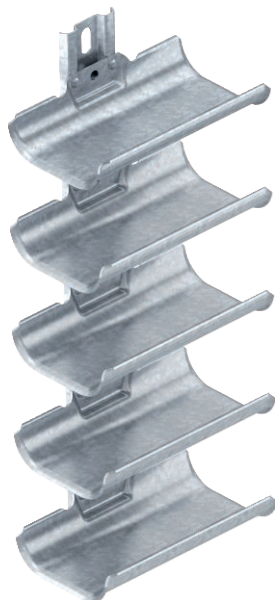


# Tehnisko datu lapa

## Piecvietīga kabeļu stiprinājumu iedobe, ar stiprinājuma sliedi

Art.-Nr. 6006905



Kabeļu stiprinājuma iedobes ļauj ātri un vienkārši uzstādīt kabeļus izmantošanas vietās, kur vietas dēļ nav iespējams uzstādīt ierastās kabeļu stiprinājumu sistēmas. Kabeļu stiprinājuma iedobēm ir liela novietošanas virsma un noapaļotas ārmaslas, kas aizsargā kabeļus.

CE

St	Tērauds
FT	karsti cinkots

Produkta papildus teksta norādījumi

Saskaņā ar DIN VDE 0298-300 nedrīkst pārsniegt maksimālo balsta attālumu 0,8 m.

### Pamatdati

Art.-Nr.	6006905
Tips	KTW 100 5 FT
Dimensija	500x200x123
Materiāls	Tērauds
Materiāla saīsinājums	St
Virsmas	karsti cinkots
Virsmas atbilstoši DIN	DIN EN ISO 1461
Virsmas saīsinājums	FT
Mazākā VK vienība (VG)	1,00 gab.
Svars	361,00 kg/100 gab.

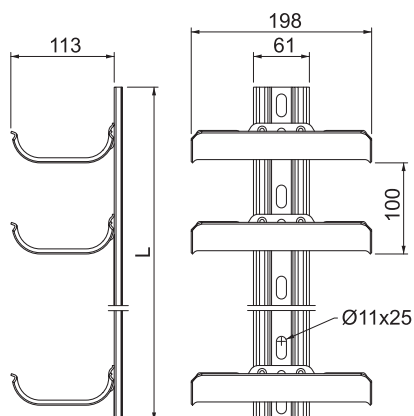
# Tehnisko datu lapa

Piecvietīga kabeļu stiprinājumu iedobe, ar stiprinājuma sliedi

Art.-Nr. 6006905



## Tehniskie dati



Platums	122,00 mm
Augstums	500,00 mm
Izmērs L	500,00 mm
Iedobju skaits	5,00
Izpildījums	daudzvietīgs
Savienotāja izpildījums	bez savienotāja
Loksnes biezums	2,00 mm
F, izteikts kN, katrai iedobei	0,50 kN
F, izteikts N, katrai iedobei	500,00 N