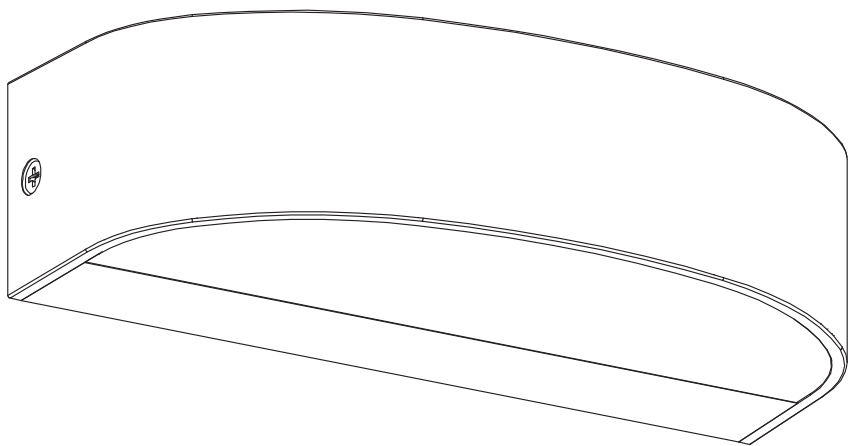


ENDURA® STYLE ILAY WALL

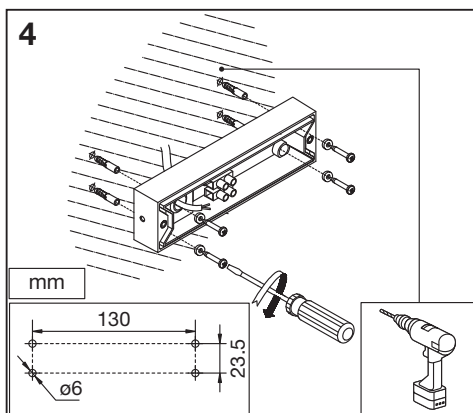
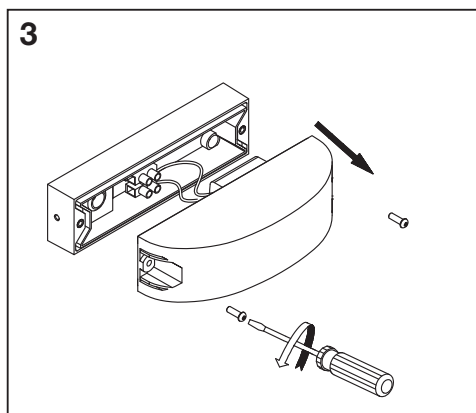
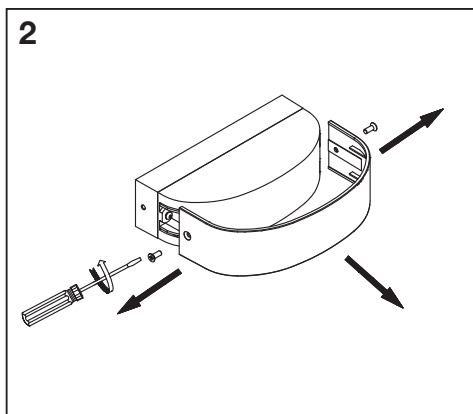
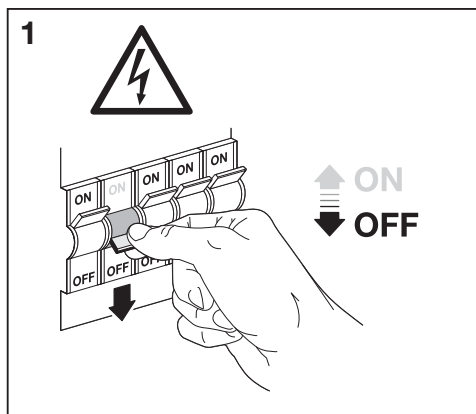
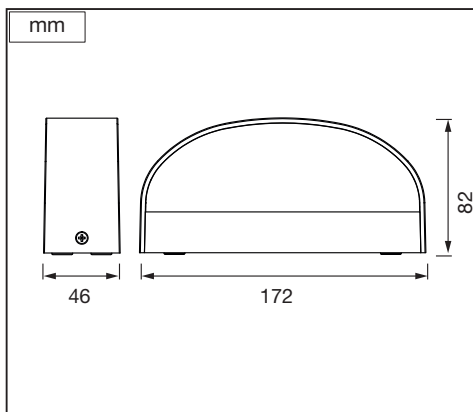
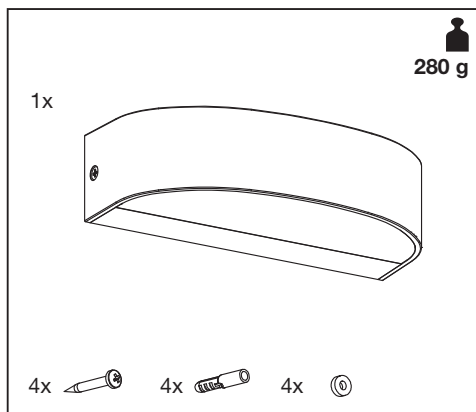


LEDVANCE

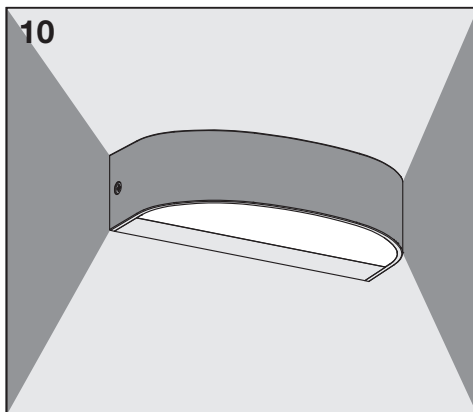
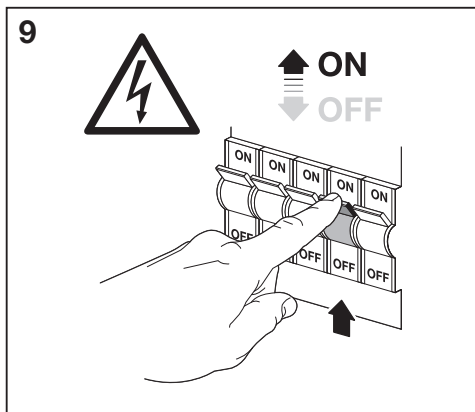
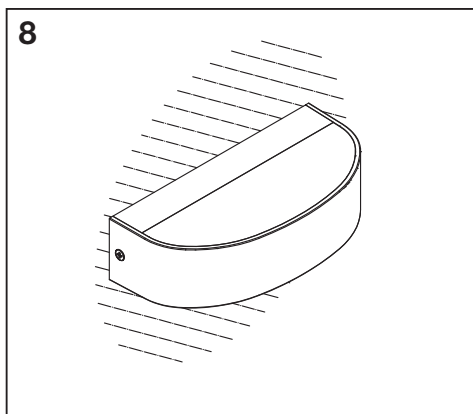
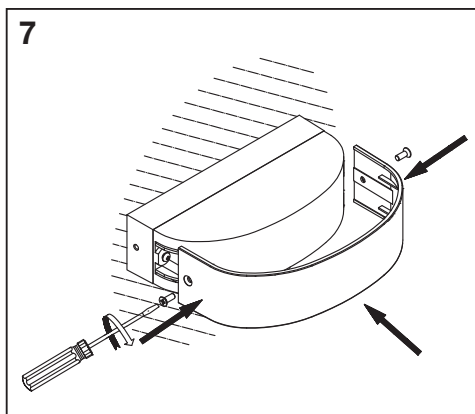
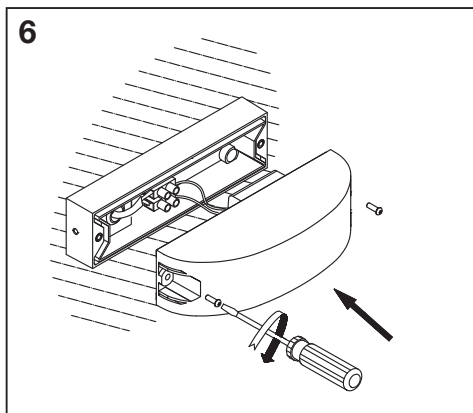
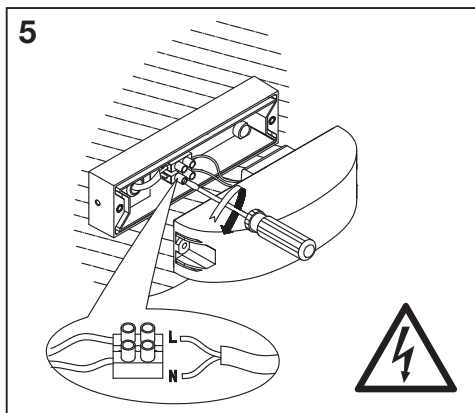
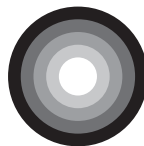






	EAN	W	lm Light Source	lm Output	K	°C (°C)	V~	mA	Hz	DF	▽ (°)	📄
ENDURA STYLE ILAY WALL IP65 DG	4099854217500	7.6	2x 450	450	3000	-20...+45	220- 240	44	50/60	>0.7	2x 125	15000

ENDURA® STYLE ILAY WALL

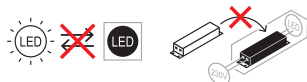


ENDURA® STYLE ILAY WALL



				
	EAN	n		 QR code ENERGY * X =
ENDURA STYLE ILAY WALL IP65 DG	4099854217500	2	AC57144	 E

* Ⓢ Dieses Produkt enthält eine Lichtquelle der Energieeffizienzklasse <X>. Ⓣ This product contains a light source of energy efficiency class <X>. Ⓝ Ce produit contient une source lumineuse de classe d'efficacité énergétique <X>. Ⓛ Questo prodotto contiene una sorgente luminosa di classe di efficienza energetica <X>. Ⓜ Este producto contiene una fuente luminosa de la clase de eficiencia energética <X>. Ⓡ Este produto contém uma fonte de luz da classe de eficiência energética <X>. Ⓢ Το προϊόν αυτό περιέχει φωτεινή πηγή της τάξης ενεργειακής απόδοσης <X>. Ⓣ Dit product bevat een lichtbron van energie-efficiëntieklasse <X>. Ⓝ Denna produkt innehåller en ljuskälla med energieeffektivitetsklass <X>. Ⓞ Tämä tuote sisältää valonlähteen, jonka energiatehokkuusluokka on <X>. Ⓛ Dette produktet inneholder en lyskilde med energieffektivitetsklasse <X>. Ⓞ Dette produkt indeholder en lyskilde i energieffektivitetsklasse <X>. Ⓞ Tento výrobek obsahuje světelný zdroj s třídou energetické účinnosti <X>. Ⓞ Данный продукт содержит энергосберегающий источник света (класса <X>). Ⓞ Ez a termék egy <X> energiatékonysági osztályú fényforrást tartalmaz. Ⓞ Ten produkt zawiera źródło światła o klasie efektywności energetycznej <X>. Ⓞ Tento výrobek obsahuje svetelný zdroj triedy energetickej účinnosti <X>. Ⓞ Ta izdelek vsebuje svetlobni vir razreda enerjske učinkovitosti <X>. Ⓞ Bu ürün, enerji verimliliği sinifında bir ışık kaynağı içerir <X>. Ⓞ Ovaj proizvod sadržiava izvor svjetlosti klase energetske učinkovitosti <X>. Ⓞ Acest produs conține o sursă de lumină cu clasa de eficiență energetică <X>. Ⓞ Този продукт включва светлинен източник с клас на енергийна ефективност <X>. Ⓞ Toode sisaldab energiatõhususe klassi <X> valgusallikat. Ⓞ Šiame gaminyje yra šviesos šaltinis, kurio energijos vartojimo efektyvumo klasė <X>. Ⓞ Ši s ražojums satur gaismas avotu, kura energoefektivitātes klase ir <X>. Ⓞ Ovaj proizvod sadrži izvor svetlosti klase energetske efikasnosti <X>. Ⓞ Цей виріб містить джерело світла класу енергоефективності <X>. Ⓞ Бұл өнімде <X> энергия тиімділігі классның жарық көзі бар.



Points de collecte sur www.quefairedemesdechets.fr

C10449057
G11177469
20.10.2023



LEDVANCE GmbH
Steinerne Furt 62
86167 Augsburg, Germany
www.ledvance.com