



Downlight Performer HG

- Geavanceerde, hoogwaardige LED-downlight
- Uniek optisch lensconcept met hoogglans (HG) reflector en lage verblinding
- Minimale armatuur-hoogte (max 73mm)
- Directe vervanging voor CFL downlights
- IP44 (lichtuitvoerkant)
- Voorzien van beschermingsfolie ter voorkoming van stof en vuil in het armatuur gedurende de montage



Specificaties

| Artikelcode | Artikelomschrijving | Equivalent (W) | Vermogen (W) | Lumen | Efficiëntie (lm/W) | UGR | CCT (K) | CRI | Gewicht (kg/st) |
|-------------|--|----------------|--------------|-------|--------------------|-----|---------|------|-----------------|
| DALI2 | | | | | | | | | |
| 140057160 | LEDDownlightRc-P-HG R200-15W-DALI-3000 | CFL 1x26W | 15 | 1620 | 108 | ≤19 | 3000 | ≥ 80 | 0,76 |

Accessoires



140060647
LEDDownlightRc-P-SI-E-Adapter-200-225



140061243
LEDDownlightRc-P-R200-Surface-Module-WH



549098001300
LEDDownlightRc-P EM-kit 1h



542098030700
Junction-Box-WH

140060648
LEDDownlightRc-P-SI-E-Adapter-200-250

549098001400
LEDDownlightRc-P EM-kit 3h

Artikel- en verpakkingsinformatie

| Artikel | | | Doosverpakking | | | |
|--------------|---|------------|-------------------------|-------------------|---------------|---------|
| Artikelcode | Artikelomschrijving | EU HS Code | Afmetingen (mm) (LxBxH) | Brutogewicht (kg) | EAN | st/doos |
| 140057160 | LEDDownlightRc-P-HG R200-15W-DALI-3000 | 94051190 | 260x260x118 | 1,18 | 6956712692641 | 1 |
| 140060647 | LEDDownlightRc-P-SI-E-Adapter-200-225 | 94059900 | 250x250x0.8 | 0,23 | 6956321894139 | 1 |
| 140060648 | LEDDownlightRc-P-SI-E-Adapter-200-250 | 94059900 | 275x275x0.8 | 0,20 | 6956321894146 | 1 |
| 140061243 | LEDDownlightRc-P-R200-Surface-Module-WH | 94059900 | 277x277x240 | 2,66 | 6956321841416 | 1 |
| 542098001000 | LEDTrunking DALI Power Supply | 85044083 | 198x54x39 | 0,24 | 6945730496614 | 1 |
| 542098030700 | Junction-Box-WH | 85369010 | 43x103.4x26 | 0,06 | 6941408868684 | 1 |
| 549098001300 | LEDDownlightRc-P EM-kit 1h | 85044083 | 490x390x150 | 0,98 | 6941497709592 | 1 |
| 549098001400 | LEDDownlightRc-P EM-kit 3h | 85044083 | 490x390x150 | 1,08 | 6941497709585 | 1 |

| Technische specificaties | |
|--------------------------------|-----------------------|
| Levensduur (L70) | 70.000 u |
| Levensduur (L80) | 50.000 u |
| Aan-/Uit-cycli | 100.000 |
| Kleurconsistentie (SDCM) | 3 |
| Dimbaarheid | DALI |
| Bundelhoek | 70° |
| Afwerking | Wit RAL9003 |
| IP voorzijde | IP44 |
| IP-klasse achterzijde | IP20 |
| Slagvastheid | IK02 |
| Beschermingsklasse | II |
| Risicogroep (EN 62471) | RG0 / RG1 (23W & 33W) |
| Voorschakelapparaat inbegrepen | Ja |
| Gloeidraadtest | 650°C |
| Vermogensfactor | ≥ 0,9 |

| Elektrische aansluiting | |
|-------------------------|--------------------------------------|
| Frequentie | 50/60 Hz |
| Nom. spanning | 220-240 V |
| DC ingangsspanning | Zie catalogusbijlage Aansluitwaarden |
| 230V Kabellengte | 0.3 m |

| Materiaal eigenschappen | |
|-------------------------|-------------------|
| Materiaal behuizing | Gegoten Aluminium |
| Materiaal optiek | Polycarbonaat |

| Toepassingscondities | |
|----------------------|-----------|
| Bedrijfstemperatuur | -10-+40°C |
| Gebruikstemperatuur | +25°C |
| Opslagtemperatuur | -25-+50°C |

5 JAAR GARANTIE



ENERGY

OPPLE Lighting
140057160

15
kWh/1000h

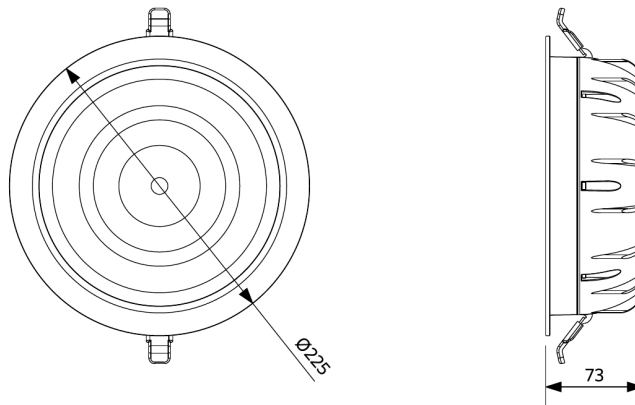
2019/2015

Maatschets (mm)

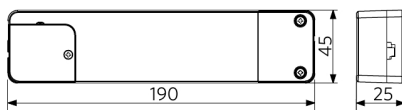
LEDDownlight Driver



LEDDownlightRc-P-HG R200



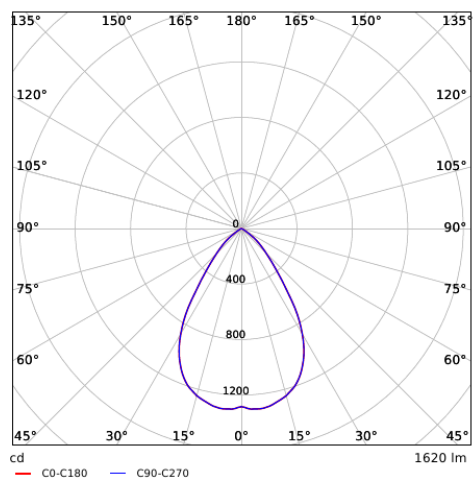
LEDDownlight Driver Tunable White



LEDDownlightRc-P-HG R200
LEDDownlightRc-P-R200-Surface-Module



Fotometrische gegevens



Tekening inbouwmaat (mm)

LEDDownlightRc-P-HG R200
Ø200

