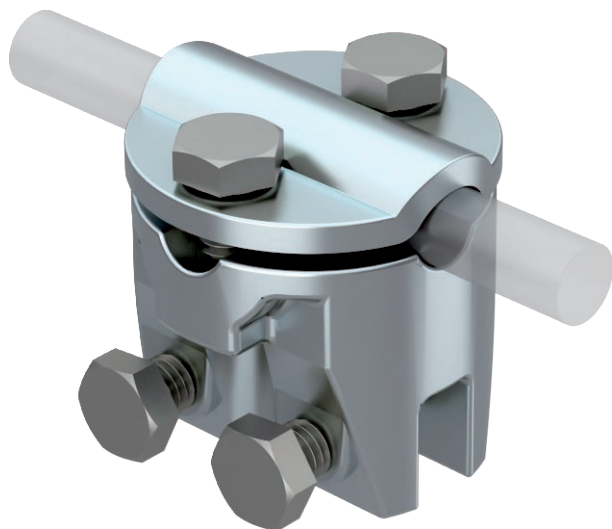


# Tehnisko datu lapa

Atloka skava līdz 7 mm plāksnes biezumam

Art.-Nr. 5317010



- Plāksnes biezums līdz 7 mm
- Vadu izvadīšanai plāksnei šķērseniski un paralēli, ar 4 skrūvēm ar sešstūra galvu M6 x 16
- Atbilst VDE 0185-305 (IEC 62305) prasībām



**Zn** Cinka lējums zem spiediena  
**G** galvaniski cinkota

## Izstrādājuma apraksts

## Pamatdati

Art.-Nr.	5317010
Tips	269 8-10
Apzīmējums 1	Falcklemme
Dimensija	8/10mm
Materiāls	Zem spiediena liets cinks
Materiāla saīsinājums	Zn
Virsmas	galvaniski cinkota
Virsmas atbilstoši DIN	DIN EN 12329
Virsmas saīsinājums	G
Mazākā VK vienība (VG)	20,00 gab.
Svars	14,46 kg/100 gab.

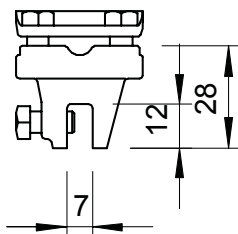
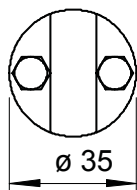
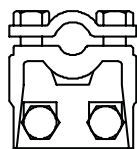
# Tehnisko datu lapa

Atloka skava līdz 7 mm plāksnes biezumam

Art.-Nr. 5317010



## Tehniskie dati



Stiprinājuma skrūves veids	Sešstūra skrūve
Savienotāja veids	Atloka skava
Zibens impulsa strāvas nest-spēja	N/50 kA
Ietilpības diapazons	max. 7 mm
Pielāgots	8-10 mm
Pielāgots	Rd 8-10 mm