

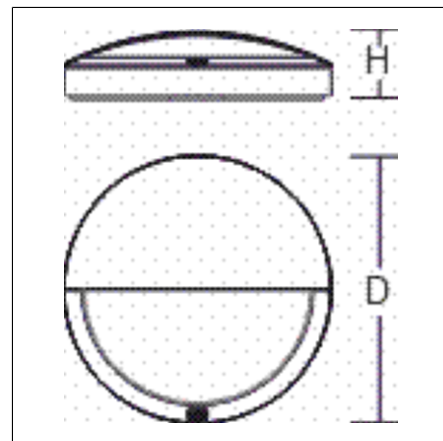
ROUNDED

582105.002.19 | Wandleuchten



Wandleuchten
4051859774853
D 300, H 77

Wandanbau
verkehrsweiß, matt (RAL 9016)



Dekorative runde LED Anbauleuchte für den Innen- und Außenbereich. Armatur und Gehäuse aus korrosionsbeständigem Aluminium-Druckguss, seewasserbeständig pulverbeschichtet. Serienmäßig mit Gore™ Protective Vents Membranventil zur Kondenswassermeidung. Diffusor Kristallglas matt, innen lackiert mit Montagefixierung. Abdeckung mit Bajonettverschluss. Homogene Ausleuchtung durch Einsatz von LED-Flächenmodulen. Einfachste Installation durch Plug & Play Stecksystem. Bohrlochtoleranzausgleich für präzise Montage. Der rückseitig große Anschlussraum für die komfortable Verlegung der Anschlussleitung eignet sich auch perfekt für Durchgangsverdrahtung. MultiLumen: Einstellbarkeit des Leuchtenlichtstroms in 4 Stufen. Werkseitig auf niedrigsten Leuchtenlichtstrom voreingestellt. MultiColour: Farbtemperatur mit Schaltelement einstellbar auf 3000 K (Werkseinstellung) und 4000 K. Mit integriertem HF-Bewegungsmelder und Lichtsensor. Funktionsparameter des Bewegungsmelders (Wandmontage von bis zu 2,5 m): HF-Melder 5,8 GHz. Erfassungswinkel 30°-150°. Erfassungsbereich bis zu 6 m radial, abhängig von Montagesituation und Diffusor/Abdeckung. Haltezeit, Tageslichtschwellenwert und Empfindlichkeit über Dip-Schalter einstellbar. Als Masterleuchte bis 400 W (ohmsche Last), 300 VA (LED) schaltbar.

Produktdaten

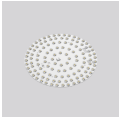
Durchmesser D	300 mm
Höhe H	77 mm
Gewicht	2.88 kg
Lichtquelle	LED
Farbtemperatur	3000 K 4000 K
Bemessungsleuchtenlichtstrom	3000 K: 190 lm 490 lm
	4000 K: 200 lm 510 lm
Bemessungsleistung	3000 K: 4.5 W 10 W
	4000 K: 4.5 W 10 W
Systemeffizienz	3000 K: 42 lm/W 49 lm/W
	4000 K: 44 lm/W 51 lm/W
Blendungsbewertungsindex UGR (4H 8H)	3000 K: 27,1 30,3
	4000 K: 27,2 30,5
Ausstrahlwinkel	down 90°/76°/0°/76°
	up 90°/90°/0°/90°
Lebensdauer	50000 h (L90/B50)
Farbwiedergabeindex	80
Farbkonsistenz	3
Photobiologische Sicherheit nach EN 62471	Risikogruppe 1
Betriebsgerät	Konverter
Steuerung	Sensorik
Spannung	230 V / 50 Hz, 60 Hz
Einschaltstrom / Einschaltzeit	5 A / 150 µs
CIE Flux Code / CEN Flux Code	19 45 73 61 100
Schutzart	IP 66 Deckenmontage
	IP 66 Wandmontage
Schutzklasse	I
Glühdrahtprüfung	960 °C
Schlagfestigkeit	IK07
Umgebungstemperatur	-20 °C ... + 45 °C
Sicherheitszeichen	D-Zeichen
Konformitätszeichen	CE, EAC

ROUNDED

582105.002.19 | Wandleuchten



Ersatzteile



982971.002
Ersatz-LED-Modul

982970.002
Ersatzglas