





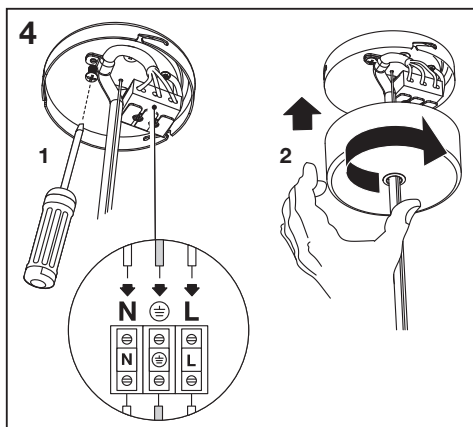
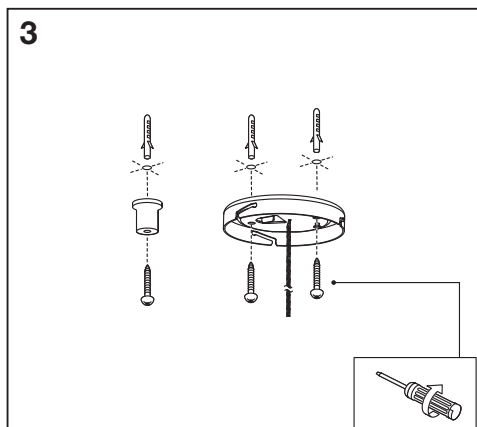
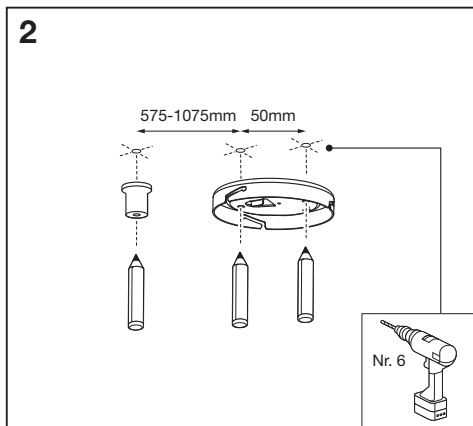
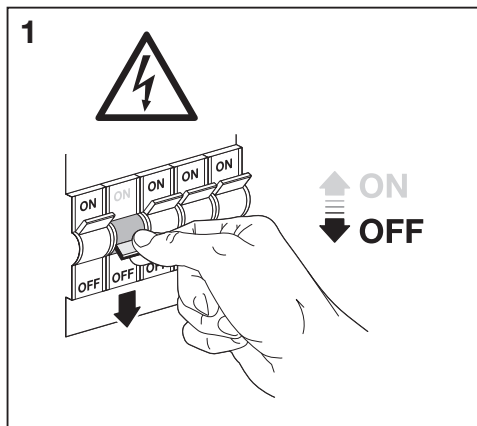
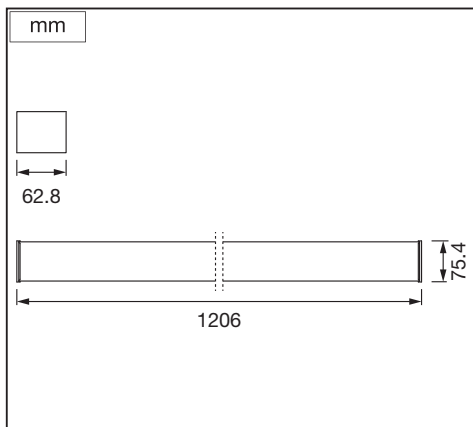
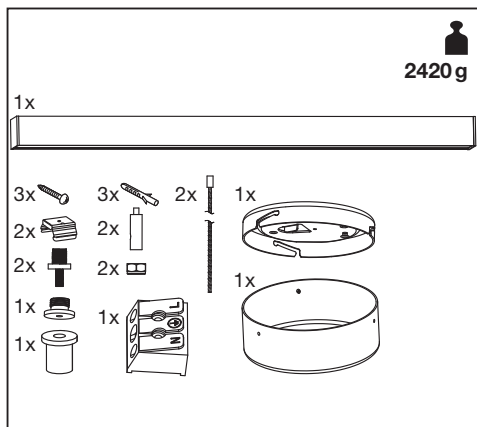


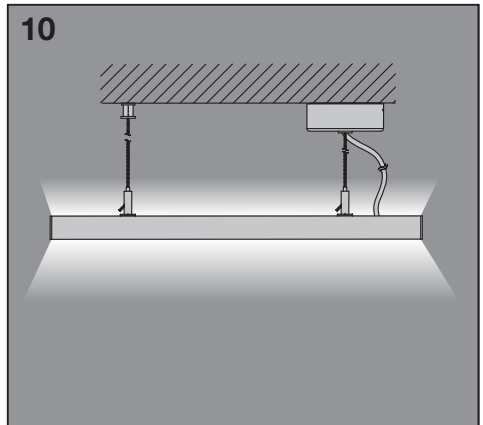
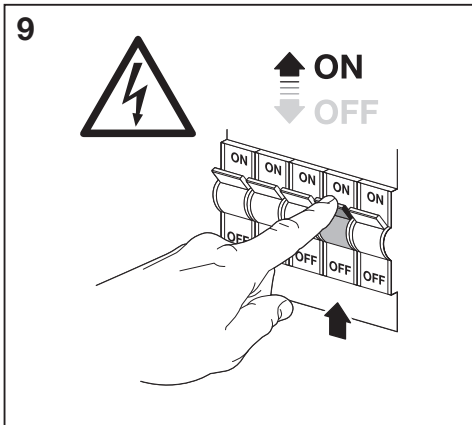
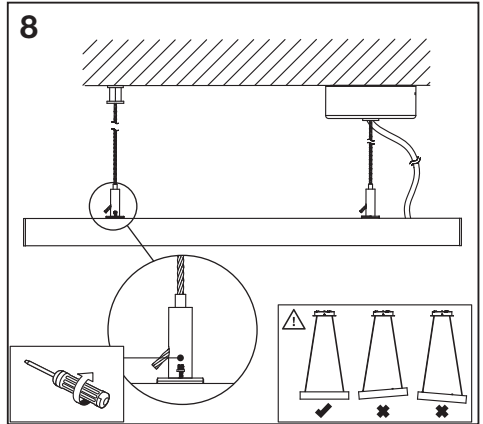
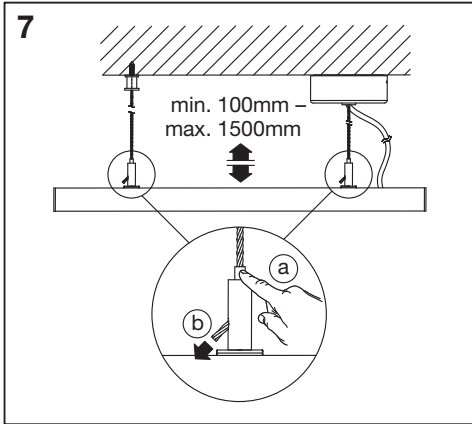
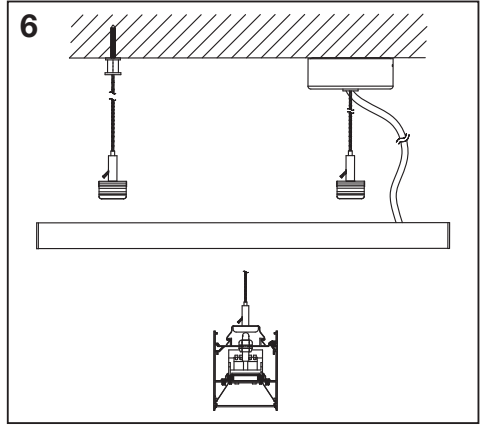
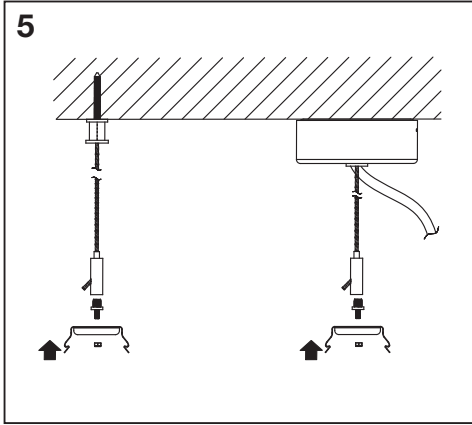
## SUN@HOME WORKSPACE CEILING SUSPENDED

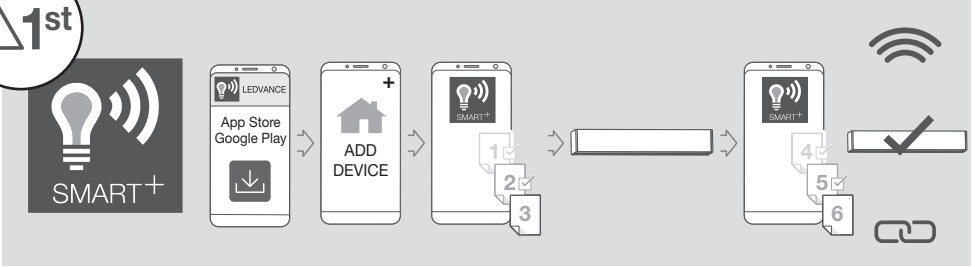


SUN@HOME WORKSPACE CLG SUSP TW WT	EAN	n		QR code	ENERGY * X =
SUN@HOME WORKSPACE CLG SUSP TW WT	4099854109621	1	AC51999		F
		1	AC52000		F

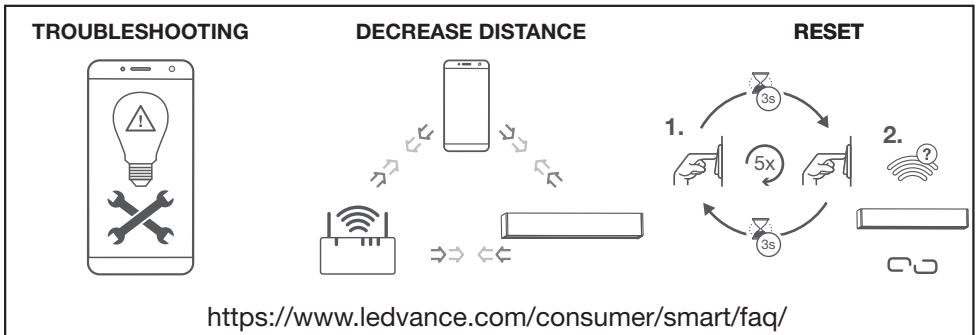
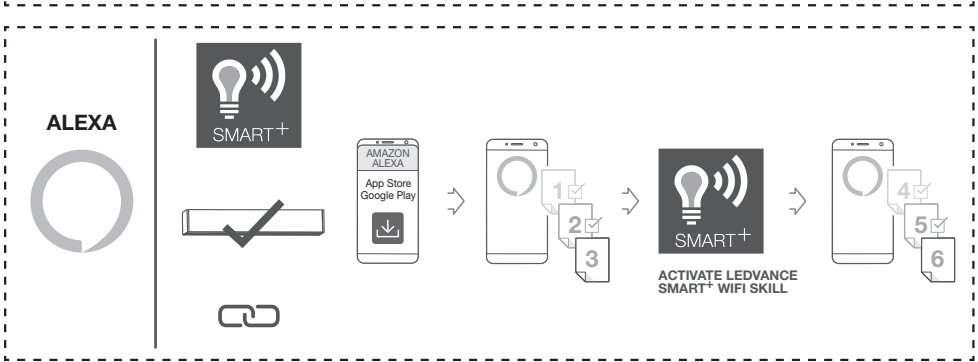
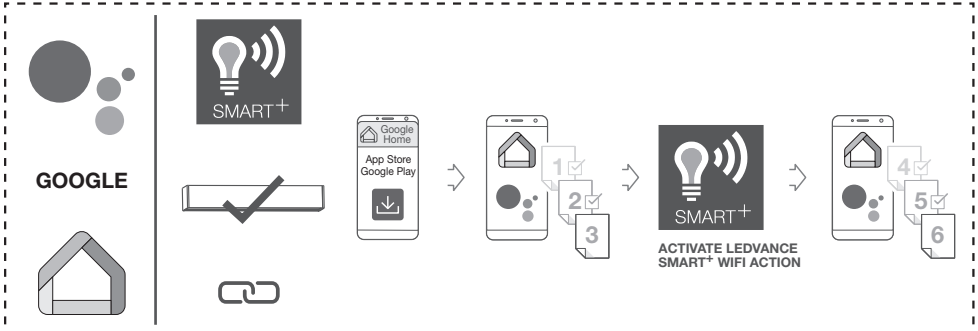
SUN@HOME WORKSPACE CLG SUSP TW WT	EAN	W	lm Light Source	lm Output	K	$\theta$ (°C)	V-	mA	Hz	DF	$\nabla$ (°)	
SUN@HOME WORKSPACE CLG SUSP TW WT	4099854109621	50	4400	4200	2200- 5000	-20...+40	220- 240	230	50/60	>0.9	75	50000

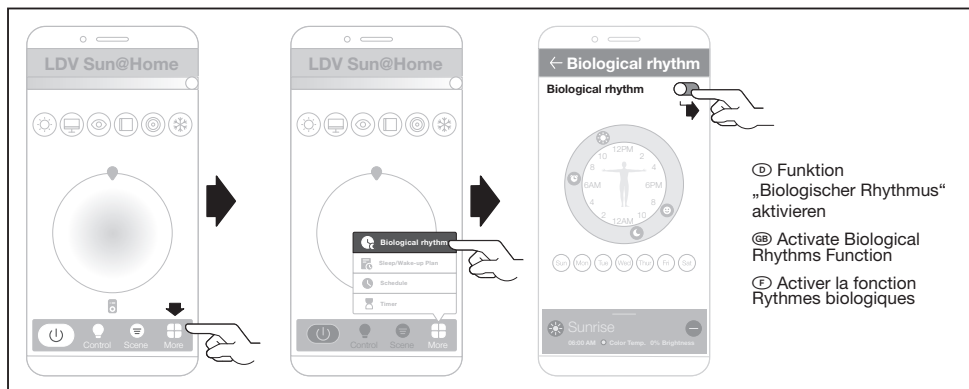




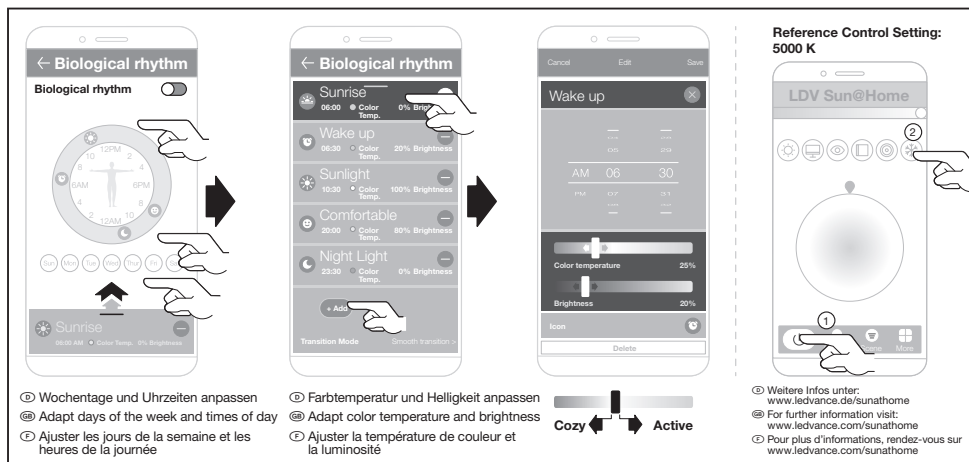


**OPTIONAL**





- Ⓐ Funktion „Biologischer Rhythmus“ aktivieren
- Ⓑ Activate Biological Rhythms Function
- Ⓒ Activer la fonction Rythmes biologiques



- Ⓓ Wochentage und Uhrzeiten anpassen
- Ⓔ Adapt days of the week and times of day
- Ⓕ Ajuster les jours de la semaine et les heures de la journée
- Ⓖ Farbtemperatur und Helligkeit anpassen
- Ⓗ Adapt color temperature and brightness
- Ⓙ Ajuster la température de couleur et la luminosité

**Reference Control Setting: 5000 K**

- Ⓙ Weitere Infos unter: [www.ledvance.de/sunathome](http://www.ledvance.de/sunathome)
- Ⓚ For further information visit: [www.ledvance.com/sunathome](http://www.ledvance.com/sunathome)
- Ⓛ Pour plus d'informations, rendez-vous sur [www.ledvance.com/sunathome](http://www.ledvance.com/sunathome)

Ⓐ Attivazione della funzione Ritmo biologico. Adattamento dei giorni della settimana e delle ore del giorno. Adattamento di temperatura del colore e luminosità. Per maggiori informazioni visitate il sito web: [www.ledvance.com/sunathome](http://www.ledvance.com/sunathome)

Ⓑ Activar función "Ritmos biológicos". Adaptar días de la semana y horas del día. Adaptar temperatura cromática y brillo. Para mayor información, visite: [www.ledvance.com/sunathome](http://www.ledvance.com/sunathome)

Ⓒ Activer la fonction "Biological Rhythms". Pas de dagen van de week en de tijden aan. Pas de kleurtemperatuur en de helderheid aan. Bezoek: [www.ledvance.com/sunathome](http://www.ledvance.com/sunathome)

Ⓓ Ενεργοποίηση της λειτουργίας Biological Rhythms. Προσαρμογή ημερών της εβδομάδας και ωρών της ημέρας. Προσαρμογή θερμοκρασίας χρωμάτων και φωτεινότητας. Για περισσότερες πληροφορίες επισκεφθείτε: [www.ledvance.com/sunathome](http://www.ledvance.com/sunathome)

Ⓔ Activer de functie "Biological Rhythms". Pas de dagen van de week en de tijden aan. Pas de kleurtemperatuur en de helderheid aan. Bezoek: [www.ledvance.com/sunathome](http://www.ledvance.com/sunathome)

Ⓕ Αναpassa weekdagarna och tidpunkten på dygnet. Anpassa färgtemperaturen och ljusstyrkan. För ytterligare information besök: [www.ledvance.com/sunathome](http://www.ledvance.com/sunathome)

Ⓖ Aktivovať Biological Rhythms-toiminto. Säädä viikopäiviä ja kellonakia. Säädä värilämpötilaa ja kirkkautta. Jos kaipaat lisätietoja, käy sivulla: [www.ledvance.com/sunathome](http://www.ledvance.com/sunathome)

Ⓙ Aktivér Biological Rhythms-funktsjón. Tilpass ukedagur og klokkeslætt. Tilpass färgtemperatur og lyststyrke. For ytterligere informasjon vennligst gå inn på: [www.ledvance.com/sunathome](http://www.ledvance.com/sunathome)

Ⓚ Aktivirajte funkciju Biological Rhythms. Nastrojite dni i vrijeme i vrijeme sutok. Nastrojite temperaturu boja i jasnoću. Za više informacija posjetite: [www.ledvance.com/sunathome](http://www.ledvance.com/sunathome)

Ⓛ Aktivirajte funkciju Biological Rhythms. Nastrojite dni i vrijeme i vrijeme sutok. Nastrojite temperaturu boja i jasnoću. Za više informacija posjetite: [www.ledvance.com/sunathome](http://www.ledvance.com/sunathome)

Ⓜ Aktivirajte funkciju Biological Rhythms. Nastrojite dni i vrijeme i vrijeme sutok. Nastrojite temperaturu boja i jasnoću. Za više informacija posjetite: [www.ledvance.com/sunathome](http://www.ledvance.com/sunathome)

Ⓨ Aktivirajte funkciju Biological Rhythms. Nastrojite dni i vrijeme i vrijeme sutok. Nastrojite temperaturu boja i jasnoću. Za više informacija posjetite: [www.ledvance.com/sunathome](http://www.ledvance.com/sunathome)

cej informaciji, odwiedź stronę: [www.ledvance.com/sunathome](http://www.ledvance.com/sunathome)

Ⓚ Aktivovat funkciju Biological Rhythms. Prispôsobit dni v týždni a časý dňa. Prispôsobit teplotu a jas farby. Pre viac informácií navštívte: [www.ledvance.com/sunathome](http://www.ledvance.com/sunathome)

Ⓛ Aktivirajte funkciju Biological Rhythms. Prilagodite dan v tednu in uro. Prilagodite temperaturo barve in svetlosti. Več informacij je na voljo na: [www.ledvance.com/sunathome](http://www.ledvance.com/sunathome)

Ⓜ Aktivirajte funkciju Biological Rhythms. Prilagodite dan v tednu in uro. Prilagodite temperaturo barve in svetlosti. Več informacij je na voljo na: [www.ledvance.com/sunathome](http://www.ledvance.com/sunathome)

Ⓨ Aktivirajte funkciju Biological Rhythms. Prilagodite dan v tednu in uro. Prilagodite temperaturo barve in svetlosti. Več informacij je na voljo na: [www.ledvance.com/sunathome](http://www.ledvance.com/sunathome)

Ⓩ Aktivirajte funkciju Biological Rhythms. Prilagodite dan v tednu in uro. Prilagodite temperaturo barve in svetlosti. Več informacij je na voljo na: [www.ledvance.com/sunathome](http://www.ledvance.com/sunathome)

Ⓚ Aktivirajte funkciju Biological Rhythms. Prilagodite dan v tednu in uro. Prilagodite temperaturo barve in svetlosti. Več informacij je na voljo na: [www.ledvance.com/sunathome](http://www.ledvance.com/sunathome)

Ⓛ Aktivirajte funkciju Biological Rhythms. Prilagodite dan v tednu in uro. Prilagodite temperaturo barve in svetlosti. Več informacij je na voljo na: [www.ledvance.com/sunathome](http://www.ledvance.com/sunathome)

Ⓜ Aktivirajte funkciju Biological Rhythms. Prilagodite dan v tednu in uro. Prilagodite temperaturo barve in svetlosti. Več informacij je na voljo na: [www.ledvance.com/sunathome](http://www.ledvance.com/sunathome)

Ⓨ Aktivirajte funkciju Biological Rhythms. Prilagodite dan v tednu in uro. Prilagodite temperaturo barve in svetlosti. Več informacij je na voljo na: [www.ledvance.com/sunathome](http://www.ledvance.com/sunathome)

Ⓩ Aktivirajte funkciju Biological Rhythms. Prilagodite dan v tednu in uro. Prilagodite temperaturo barve in svetlosti. Več informacij je na voljo na: [www.ledvance.com/sunathome](http://www.ledvance.com/sunathome)

Ⓔ Hiermit erklärt die LEDVANCE GmbH, dass die Funkanlage vom Typ LEDVANCE SMART+ den Bestimmungen der Richtlinie 2014/53/EU entspricht. Den vollständigen Text der EU-Konformitätserklärung finden Sie unter der folgenden Adresse: [smartplus.ledvance.com/declaration-of-conformity](http://smartplus.ledvance.com/declaration-of-conformity). Drahtlose Funkverbindung verwendet in WiFi-Lampen/-leuchten/-komponenten 2412-2483,5 MHz, max. HF-Ausgangsleistung 200dBm

Ⓕ Hereby, LEDVANCE GmbH declares that the radio equipment type LEDVANCE SMART+ Device is in compliance with Directive 2014/53/UE. The full text of the EU declaration of conformity is available at the following internet address: [smartplus.ledvance.com/declaration-of-conformity](http://smartplus.ledvance.com/declaration-of-conformity). Wireless radio used in WiFi lamps/ luminaires/ components 2412-2483,5 MHz, max. RF output power 200dBm

Ⓖ LEDVANCE GmbH atteste que le type d'équipement radio du dispositif LEDVANCE SMART+ est conforme à la directive 2014/53/UE. Le texte intégral de la déclaration de conformité UE est disponible à l'adresse internet suivante : [smartplus.ledvance.com/declaration-of-conformity](http://smartplus.ledvance.com/declaration-of-conformity). Fréquences radio utilisées dans les lampes/luminaires/composants WiFi 2412 à 2483,5 MHz, puissance de sortie RF max. 200dBm

Ⓗ Con il presente, LEDVANCE GmbH dichiara che il dispositivo radio LEDVANCE SMART+ è conforme alla Direttiva 2014/53/UE. Il testo completo della Dichiarazione di Conformità UE è disponibile all'indirizzo internet che segue: [smartplus.ledvance.com/declaration-of-conformity](http://smartplus.ledvance.com/declaration-of-conformity). Radio wireless utilizzata in lampadine/impianti di illuminazione/componenti WiFi 2412-2483,5 MHz, potenza a scia RF max. 200dBm

Ⓖ Por la presente, LEDVANCE GmbH declara que el tipo de equipo de radio SMART+ de LEDVANCE cumple la Directiva 2014/53/UE. El texto completo de la declaración de conformidad de la UE está disponible en la siguiente dirección de Internet: [smartplus.ledvance.com/declaration-of-conformity](http://smartplus.ledvance.com/declaration-of-conformity). Se usa radio inalámbrico usado en lámparas, luminarias y componentes de WiFi 2412-2483,5 MHz, potencia de salida de RF máx. de 200dBm

Ⓖ Pela presente, a LEDVANCE GmbH declara que o equipamento de rádio tipo LEDVANCE SMART+ Device está em conformidade com a Diretiva 2014/53/UE. O texto integral da declaração de conformidade da UE está disponível no seguinte endereço de internet: [smartplus.ledvance.com/declaration-of-conformity](http://smartplus.ledvance.com/declaration-of-conformity). Rádio sem fio utilizado em lâmpadas/luminárias/componentes WiFi 2412-2483,5 MHz, potência de saída máxima de RF 200dBm

Ⓖ Με το παρόν, η LEDVANCE GmbH δηλώνει ότι η ανωτέρω ραδιοεξοπλισμού LEDVANCE SMART+ συμμορφώνεται με την οδηγία 2014/53/ΕΕ. Το πλήρες κείμενο της δήλωσης συμμόρφωσης της ΕΕ είναι διαθέσιμο στην ακόλουθη διεύθυνση στο Διαδίκτυο: [smartplus.ledvance.com/declaration-of-conformity](http://smartplus.ledvance.com/declaration-of-conformity). Ασύρματο ραδιοφωνικό που χρησιμοποιείται σε λαμπτήρες/φωτιστικά/εξαρτήματα WiFi 2412-2483,5 MHz, μέγιστη ισχύς εκπομπής RF 200dBm

Ⓖ Hierbij verklaart LEDVANCE GmbH dat de radioapparatuur van het type LEDVANCE SMART+ voldoet aan Richtlijn 2014/53/UE. De volledige tekst van de EU-verklaring conformiteits is beschikbaar op het volgende internetadres: [smartplus.ledvance.com/declaration-of-conformity](http://smartplus.ledvance.com/declaration-of-conformity). Draadloze radio gebruikt in WiFi lampen/armaturen/onderdelen 2412-2483,5 MHz, max. RF uitgangsvermogen 200dBm

Ⓖ Härmdeklarerar LEDVANCE GmbH att radioutrustningsenheten av typen LEDVANCE SMART+ uppfyller kraven i Direktiv 2014/53/UE. Hela texten i EU:s deklARATION om överensstämmelse finns tillgänglig på följande internetadress: [smartplus.ledvance.com/declaration-of-conformity](http://smartplus.ledvance.com/declaration-of-conformity). Trådlöst radio använd i WiFi lampor/armaturer /komponenter 2412-2483,5 MHz, max. RF utseffekt 200dBm

Ⓖ LEDVANCE GmbH täten vahvistaa, että LEDVANCE SMART+ -tyypinien radiolaitte täyttää direktiivin 2014/53/EU vaatimukset. Löydät EU-vaatimusten mukaisuuksiatuksen kokonaisuudessaan osoitteesta [smartplus.ledvance.com/declaration-of-conformity](http://smartplus.ledvance.com/declaration-of-conformity). WiFi-lampun/-valaisimissa/-komponentissa käytettävä langaton radio 2412-2483,5 MHz, maks. RF-lähtöteho 200dBm

Ⓖ LEDVANCE GmbH erklærer herved at radioustrust av type LEDVANCE SMART+ er i samsvar med EU-direktiv 2014/53/UE. EU-samsvarserklæringens fulde tekst er tilgængelig på følgende nettsider: [smartplus.ledvance.com/declaration-of-conformity](http://smartplus.ledvance.com/declaration-of-conformity). Trådløs radio benyttes i WiFi-lamper/-armaturer/-komponenter 2412-2483,5 MHz, maks. RF-udgangseffekt 200dBm

Ⓖ Hermed erklærer LEDVANCE GmbH, at det trådløse udstyr type LEDVANCE SMART+ er i overensstemmelse med direktiv 2014/53/UE. EU overensstemmelseserklæringens fulde tekst findes på følgende internet-adresse: [smartplus.ledvance.com/declaration-of-conformity](http://smartplus.ledvance.com/declaration-of-conformity). Trådløs radio anvendt i WiFi pærer/ lysarmaturer /komponenter 2412-2483,5 MHz, max. RF udgangseffekt 200dBm

Ⓖ Spoločnosť LEDVANCE GmbH prohlašuje, že vysilaci vybavení zařízení LEDVANCE SMART+ splňují požadavky směrnice 2014/53/UE. Celý text ES prohlášení o shodě naleznete na následující internetové adrese: [smartplus.ledvance.com/declaration-of-conformity](http://smartplus.ledvance.com/declaration-of-conformity). Vysilací použití v žárovkách/svitlicích/prvcích WiFi využívá frekvenci 2412-2483,5 MHz, maximální výkonový RF výkon 200dBm

\* Ⓔ Dieses Produkt enthält eine Lichtquelle der Energieeffizienzklasse <X>. Ⓕ This product contains a light source of energy efficiency class <X>. Ⓖ Ce produit contient une source lumineuse de classe d'efficacité énergétique <X>. Ⓗ Questo prodotto contiene una sorgente luminosa di classe di efficienza energetica <X>. Ⓖ Este produto contém uma fonte luminosa de classe de eficiência energética <X>. Ⓖ Este producto contiene una fuente luminosa de clase de eficiencia energética <X>. Ⓖ Το προϊόν αυτό περιέχει φωτιστικό με την τάξη ενεργειακής απόδοσης <X>. Ⓗ Dit product bevat een lichtbron van energie-efficiëntieklasse <X>. Ⓖ Denna produkt innehåller en ljuskälla med energieeffektivitetsklass <X>. Ⓖ Tämä tuote sisältää valonlähteen, jonka energiatehokkuusluokka on <X>. Ⓖ Dette produktet inneholder en lyskilde med energieeffektivitetsklasse <X>. Ⓖ Dette produktet inneholder en lyskilde i energieeffektivitetsklasse <X>. Ⓖ Tento výrobek obsahuje světelný zdroj s třídou energetické účinnosti <X>. Ⓖ Данный продукт содержит энергоэкономичный источник света (класса <X>). Ⓖ Ez a termék egy <X> energiatételekészségű osztályú fényforrást tartalmaz. Ⓖ Ten produkt zawiera zdroj światła o klasie efektywności energetycznej <X>. Ⓖ Tento výrobek obsahuje světelný zdroj třídy energetické účinnosti <X>. Ⓖ Ta izdelava vsebuje svetilni vir v razreda enerjske učinkovitosti <X>. Ⓖ Bu ürün, enerji verimliliği sınıfında bir ışık kaynağı içerir <X>. Ⓖ Овај производ садржи извор светлости класе енергетске ефикасности <X>. Ⓖ Тооде синалдab энергитюүлүсө классы <X> валгалууш энергетика <X>. Ⓖ Този продукт включва светлинни източник с клас на енергийна ефективност <X>. Ⓖ Тооде синалдab энергитюүлүсө классы <X> валгалууш энергетика <X>. Ⓖ Siame gamini yra šviesos šaltinis, kurio energijos vartojimo efektyvumo klasė <X>. Ⓖ Si s'agit d'un produit sans gasmas avotu, kua energioefektivitātes klasē ir <X>. Ⓖ Овај производ садржи извор светлости класе енергетске ефикасности <X>. Ⓖ Цей виріб містить джерело світла класу енергоефективності <X>. Ⓖ Бул өнімде <X> энергия тиімділігі классын жарық көзі бар.

C10567405

G11171840

19.07.2023

**LEDVANCE GmbH**  
Steinerne Furt 62  
86167 Augsburg, Germany  
[www.ledvance.com](http://www.ledvance.com)