



DynaVision Programmable Xtreme SON

HID-DV PROG Xt 150 SON C1 208-277V

Zeer betrouwbare en flexibele elektronische VSA-units voor SON-lampen. ontworpen om te besparen op energiekosten via geïntegreerde regelaars en om de onderhoudskosten te beperken dankzij de levensduur tot 100.000 uur en de ingebouwde bliksembescherming. De DynaVision DALI Programmable productfamilie is de perfecte basis voor elke soort verlichtingsmanagementoplossing.

Product gegevens

Algemene informatie			
Toepassingscode	-	Ontsteekspanning (max.)	5 kV
Lamptype	SON	Uitschakeltijd ontsteking (max.)	20 min
Aantal lampen	1 stuk/eenheid	Functioneel netspanningsbereik (AC)	188-305V
Geschikt voor buitengebruik	Ja	Veilig netspanningsbereik (AC)	160-305V
Aantal producten op MCB (16 A Type B) (nom.)	5	Aardlekstroom (max.)	0,7 mA
Geselecteerde standaardlamp	SON150	Uitgangspiekspanning (max.)	250 V
Automatische herstart	Ja	Duur aanloopstroom	0,47 ms
Bedrijfs- en elektrische gegevens		Tolerantie lampvermogen	-3%/+3%
Ingangsspanning	208-240-277 V	Ingangsstroom (nom.)	0,77 A
Ingangsfrequentie	50 tot 60 Hz	Piek aanloopstroom (nom.)	52 A
Minimale operationele netspanning (min.)	172 V	Rendement bij volledige belasting [%]	90,72 %
Bedrijfsfrequentie (nom.)	0,40 kHz	Bedrading	
Arbeidsfactor 100% belasting (nom.)	0,99	Kabelcapaciteit uitgangsdrazen onderling (nom.)	1000 pF
		Kabellengte van apparaat tot lamp	10 m

DynaVision Programmable Xtreme SON

Striplengte draad	10.0-11.0 mm
Draaddoorsnede VSA-contact	0.50-2.50 mm ²
Connectortype	WAGO series 804

Systeemeigenschappen

Gespecificeerd VSA/lamp-vermogen	150 W
Nominaal lampvermogen op Son	150 W
Systeemvermogen op Son	160 W
Lampvermogen op Son	147 W
Vermogensverlies op Son	13 W
Vermogensverlies op SON bij dimmen	6.5 W

Temperatuur

T-omgeving (max.)	50 °C
T-omgeving (min.)	-30 °C
T-opslag (max.)	50 °C
T-opslag (min.)	-30 °C
Levensduur T-behuizing (nom.)	80 °C
Uitschakeling bij T-behuizing (min.)	92 °C

Regelsystemen en dimmers

Lichtregeling	PROG
Programmeerbare lampinstellingen	CPO140/SON150/CDO150
Vooraf ingestelde geïntegreerde regelaars	Dali
Programmeerbare dimopties	ALO/CLO/Dynadimmer/Linesitch/ AmpDim
Opstarttijd voor dimmen	10 min
Afregelsnelheid	1,2 %/sec
Opregelsnelheid	16 %/sec
Regelniveau	20%-100%

Mechanische eigenschappen en behuizing

Behuizing	C1
-----------	----

Goedkeuring en toepassing

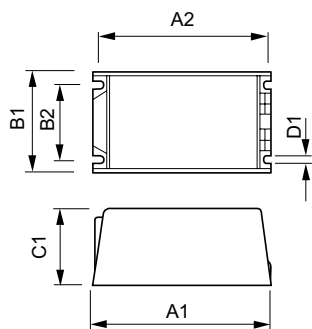
Piekspanningsbeveiliging (gemeenschappelijk/differentiaal)	EN61547 (L-L 2kV, L-G 4kV), 10kV TIL kV
---	---

IP-classificatie armatuur	34
Actieve temperatuurbescherming	Ja
EMI 9 kHz ... 300 MHz	CISPR 15 uitg. 7.2
EMI 30 MHz ... 1000 MHz	CISPR15 Edition 7.2
Veiligheidsnorm	IEC 607, 609, 926, 928 [Er bestaat geen norm voor VSA's voor HID-lampen. Eisen in deze normen dienen gebruikt te worden indien zij relevant zijn voor het product.]
Kwaliteitsnorm	ISO 9000:2000
Milieunorm	ISO 14001
Emissienorm harmonische stroomsterkte	IEC 61000-3-2
Standaardoptie	IEC 68-2-6 Fc (10-150Hz, 2G)
Schokken standaard	IEC 68-2-29 Eb (10G/16 ms)
Vochtigheidsnorm	EN 61347-2-12 clause 11
Goedkeuringsmerktekens	F-markering CE-markering ENEC-certificaat VDE-EMV-certificaat
Brom- en ruisniveau	< 30 dB(A)

Productgegevens

Volledige productcode	871829121226300
Productnaam voor bestelling	HID-DV PROG Xt 150 SON C1 208-277V
EAN/UPC - Product	8718291212263
Bestelcode	21226300
Lokale code	DVPROGXT150SON
Numerator - Aantal per pak	1
Beschrijving lokale code	REATOR HID-DYNAVISON Xt 150W SON 208-27
Numerator - Dozen per buitendoos	12
SAP-materiaal	913700678866
Net Weight (Piece)	0,950 kg

Maatschets



HID-DV PROG Xt 150 SON C1 208-277V

Product	D1	C1	A1	A2	B1	B2
HID-DV PROG Xt 150	5,0 mm	65,0	150,0	135,9	65,0	46,8
SON C1 208-277V		mm	mm	mm	mm	mm

DynaVision Programmable Xtreme SON

