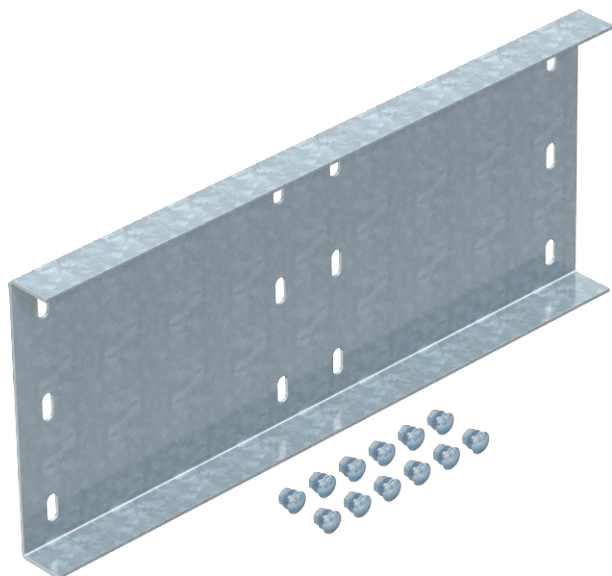


Tehnisko datu lapa

Garenais savienotājs 200

Art.-Nr. 6232507



Garenais savienotājs gara laiduma kabeļu trepju un fasondetālu ar malas augstumu 200 mm taisnai savienošanai.



St Tērauds
FT karsti cinkots

Produkta papildus teksta norādījumi | Komplektā attiecīgās skrūves, paplāksnes un uzgriežņi.

Pamatdati

Art.-Nr.	6232507
Tips	WRV 200 FT
Apzīmējums 1	Taisns savienojums
Apzīmējums 2	priekš kabeļu trepes 200
Dimensija	200x500
Materiāls	Tērauds
Materiāla saīsinājums	St
Virsmas	karsti cinkots
Virsmas atbilstoši DIN	DIN EN ISO 1461
Virsmas saīsinājums	FT
Mazākā VK vienība (VG)	4,00 gab.
Svars	320,00 kg/100 gab.

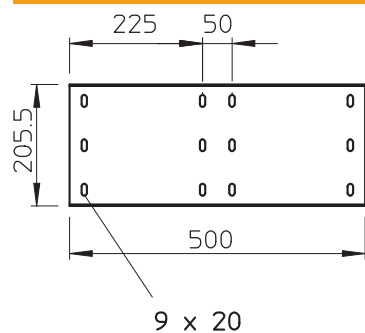
Tehnisko datu lapa

Garenais savienotājs 200

Art.-Nr. 6232507



Tehniskie dati



Malas augstums	200,00 mm
Izpildījums	Garenais savienotājs
Loksnes biezums	2,50 mm
Piemērots kabeļu nesošās sistēmas augstumam	200,00 mm
Piemērots kabeļu renei	<input checked="" type="checkbox"/>
Piemērots režģveida renei	<input type="checkbox"/>
Piemērots kabeļu trepēm	<input checked="" type="checkbox"/>
Piemērots funkciju nodrošināšanai	<input type="checkbox"/>
Likumu savienotājs, horizontāls	<input type="checkbox"/>
Likumu savienotājs, vertikāls	<input type="checkbox"/>
Nerūsējošs tērauds, kodināts	<input type="checkbox"/>
Savienojuma veids	Skrūvējams savienotājs