

Tehnisko datu lapa

Distances apskava 732

Art.-Nr. 1362622



Distances apskava cauruļu un kabeļu montāžai pie sienām, griestiem un grīdām. Ar pašfiksējošo augšējo daļu. Stiprinājums ar pagalvi ar iekšējo vītņi. Virsmas G un FT, sākot no apskavas izmēra 20, ir piemērotas montāžai ar naglotāju vai bultskrūvju triecienskrūvgriezi.

Atļauts funkciju nodrošināšanai atbilstoši DIN 4102 12. daļai, funkciju nodrošināšanas klasei no E 30 līdz E 90.

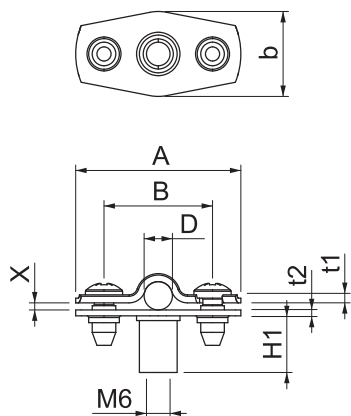


A2 Nerūsējošais tērauds 1.4301

Pamatdati

Art.-Nr.	1362622
Tips	ASG 732 6 A2
Apzīmējums 1	Distanču skava
Apzīmējums 2	ar vītņi M6
Dimensija	5-6mm
Materiāls	Nerūsējošais tērauds, materiāls 1.4301
Materiāla saīsinājums	A2
Mazākā VK vienība (VG)	25,00 gab.
Svars	1,54 kg/100 gab.

Tehniskie dati



Izmērs A	35,00 mm
Izmērs B	23,00 mm
Attālums b	18,00 mm
Izmērs D	5,00 - 6,00 mm
Izmērs D	6,00 mm
Izmērs H1	12,00 mm
Izmērs t1	1,00 mm
Izmērs t2	1,25 mm
Izmērs x	1,50 mm
Atstatums līdz sienai	<input checked="" type="checkbox"/>
Kabeļu/ cauruļu skaits	1,00
Izpildījums	slēgts
Piemērots ugunsdrošības zonai	<input checked="" type="checkbox"/>
Nesatur halogēnus	<input checked="" type="checkbox"/>
Ar plastmasas apvalku	<input type="checkbox"/>
Spriegošanas diapazons D	5,00 - 6,00 mm
UV izturīgs	<input checked="" type="checkbox"/>