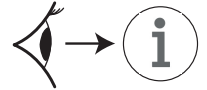


FLOODLIGHT LED



CE IP66



0,3m
200W



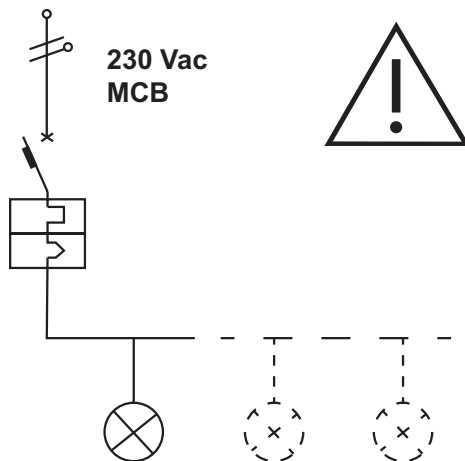
RG1 → 0,2m
RG0 → 6,6m

+50°C
-30°C

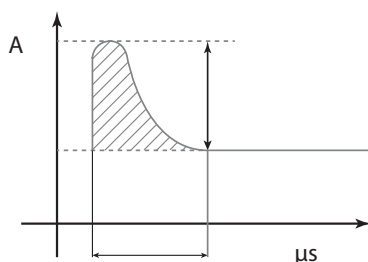
$t_a +50^\circ\text{C}$

		Kg		
	50W	2,6	0.013 m ²	0.05 m ²
	100W	3,9	0.022 m ²	0.1 m ²
	150W	4,5	0.024 m ²	0.12 m ²
	200W	6,3	0.03 m ²	0.15 m ²

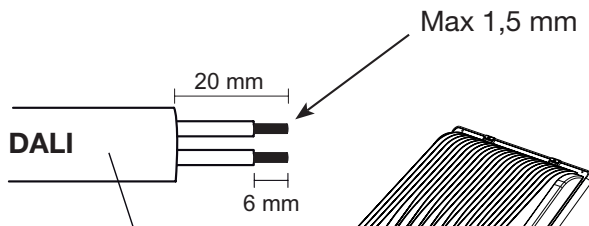
		V
	ON-OFF	100-240 V 50/60 Hz
	DALI	220-240 V 50/60 Hz



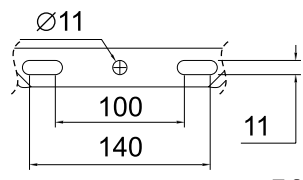
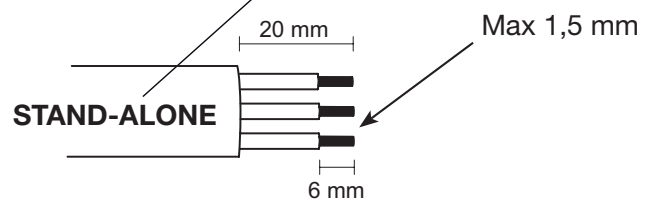
MCB Type C:		10A	16A	20A
50W	ON-OFF	Max n.10	Max n.40	Max n.20
100W	ON-OFF	Max n.4	Max n.16	Max n.9
	DALI	Max n.3	Max n.6	Max n.7
150W	ON-OFF	Max n.4	Max n.10	Max n.8
	DALI	Max n.3	Max n.6	Max n.7
200W	ON-OFF	Max n.4	Max n.9	Max n.7
	DALI	Max n.4	Max n.6	Max n.8



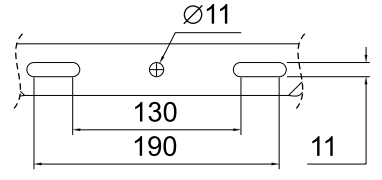
Inrush current peak and width:		
50W	ON-OFF	45A / 100µs
100W	ON-OFF	70A / 200µs
	DALI	60A / 850µs
150W	ON-OFF	110A / 200µs
	DALI	65A / 550µs
200W	ON-OFF	120A / 200µs
	DALI	60A / 510µs



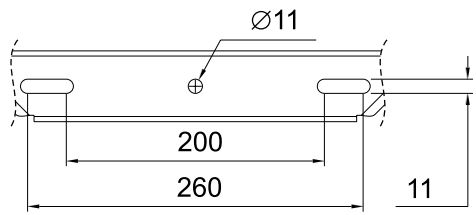
	DALI	STAND-ALONE
50W	✗	✓
100W	✓	✓
150W	✓	✓
200W	✓	✓



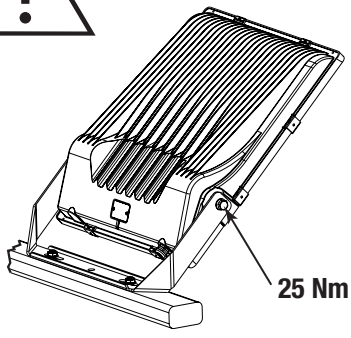
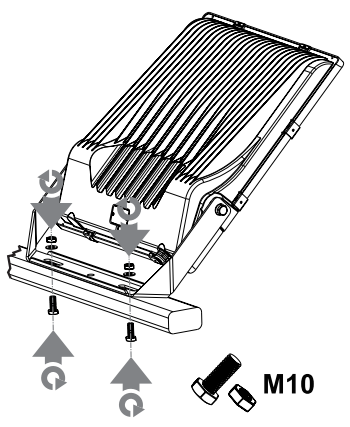
50W



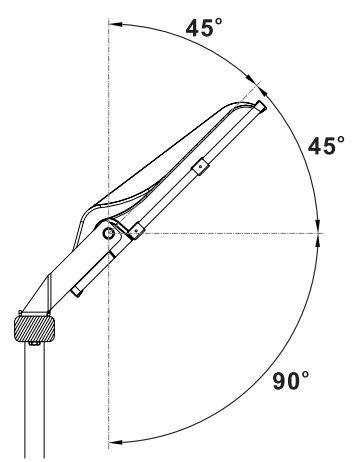
100W/150W

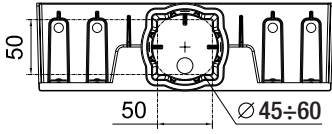


200W

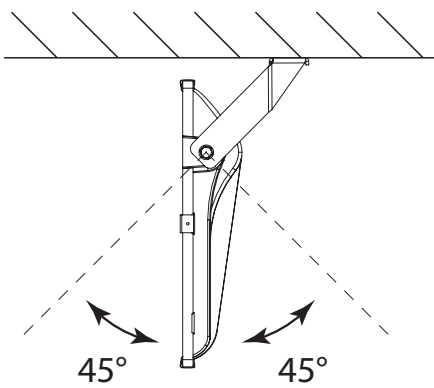
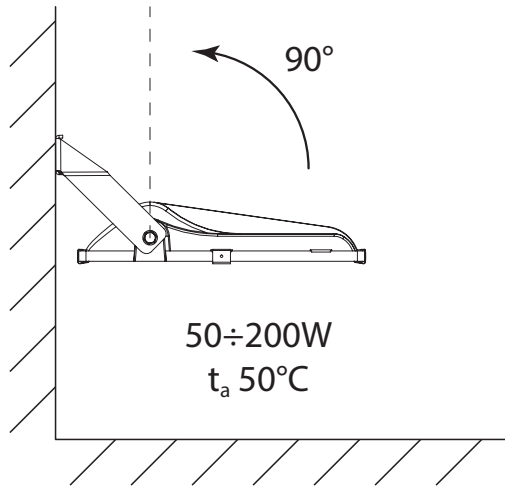
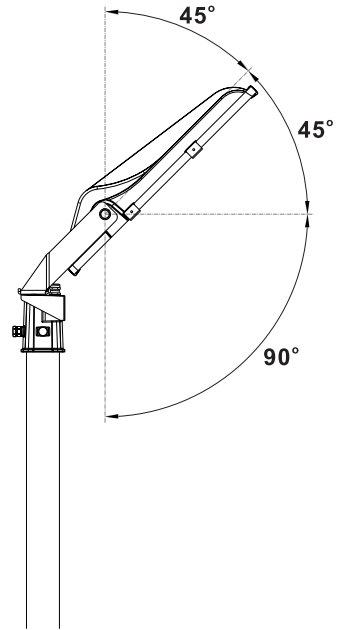
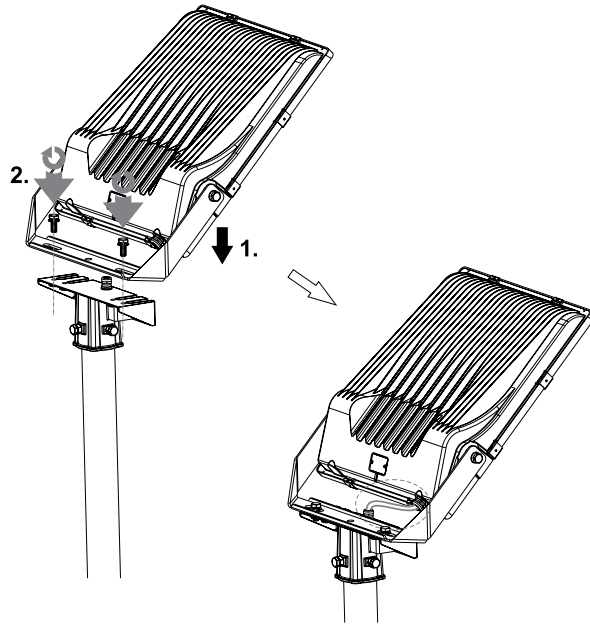
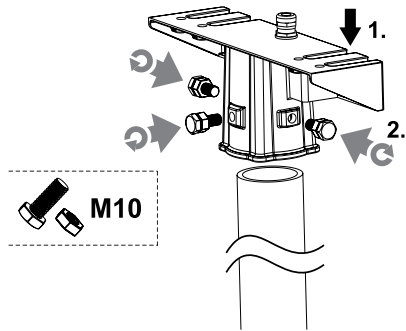
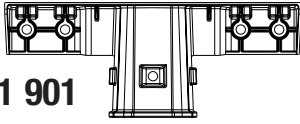


25 Nm



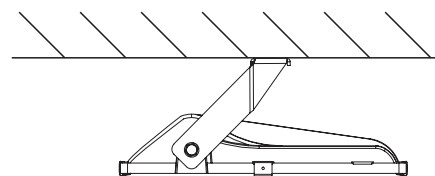


GW F1 901



50-150W	t _a 50°C
---------	---------------------

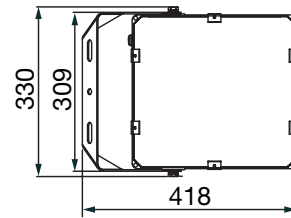
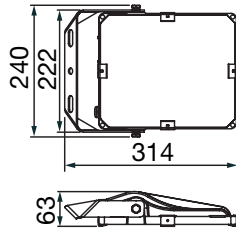
200W	MAX t _a 40°C
------	-------------------------



50-200W
t_a 50°C



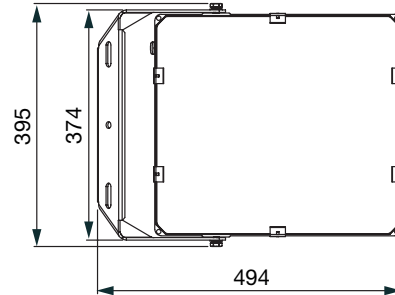
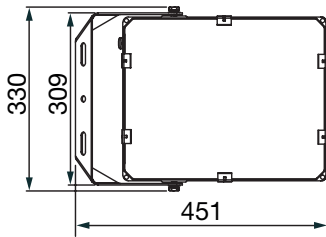
S2



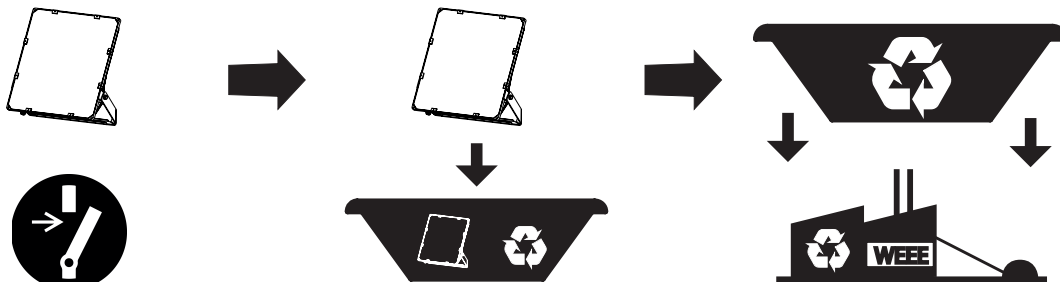
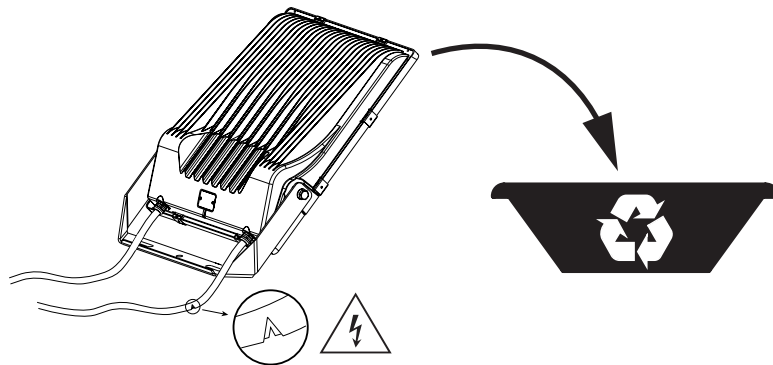
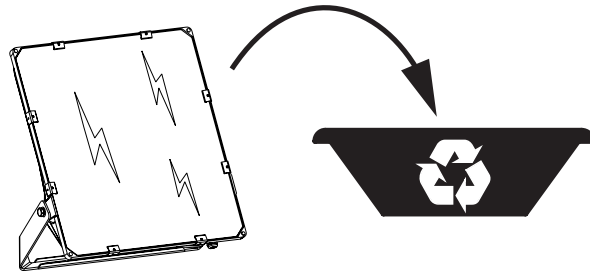
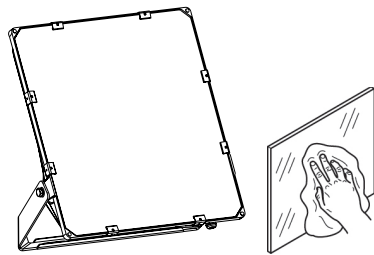
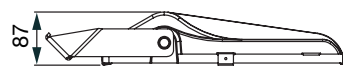
M2



L2



XL2



Punto di contatto indicato in adempimento ai fini delle direttive e regolamenti UE applicabili:
Contact details according to the relevant European Directives and Regulations:

GEWISS S.p.A. Via A.Volta, 1 IT-24069 Cenate Sotto (BG) Italy tel: +39 035 946 111 E-mail: qualitymarks@gewiss.com



+39 035 946 111
8.30 - 12.30 / 14.00 - 18.00
lunedì - venerdì - monday - friday



+39 035 946 260



sat@gewiss.com
www.gewiss.com