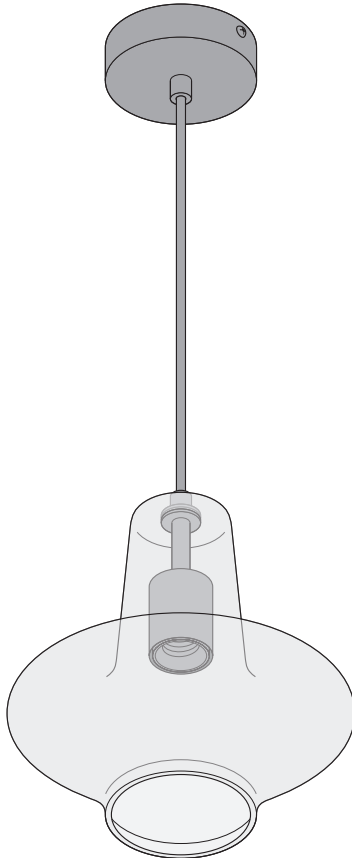
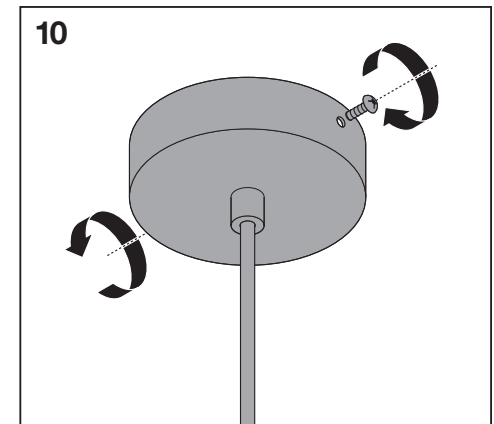
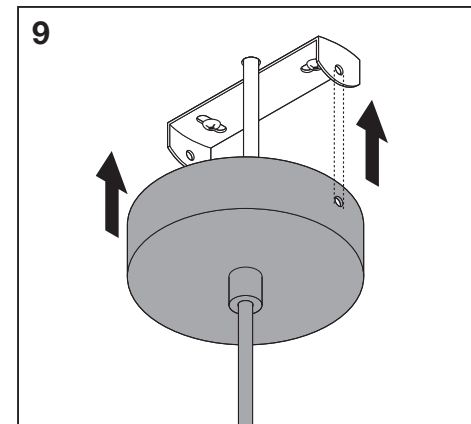
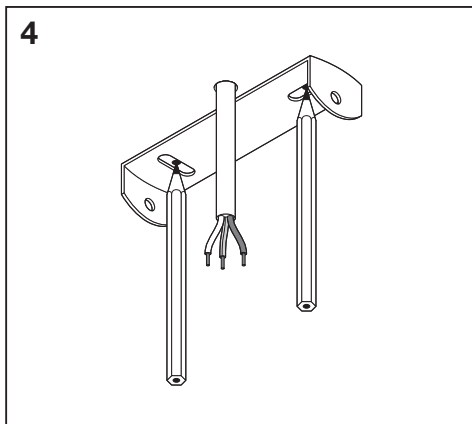
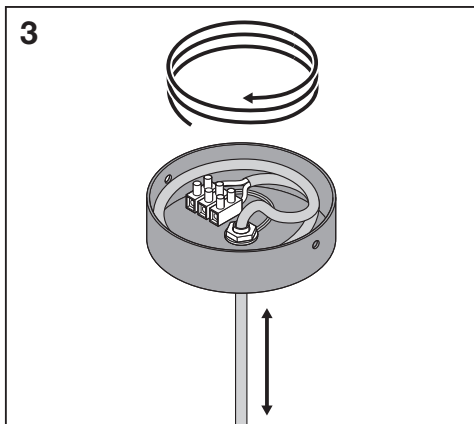
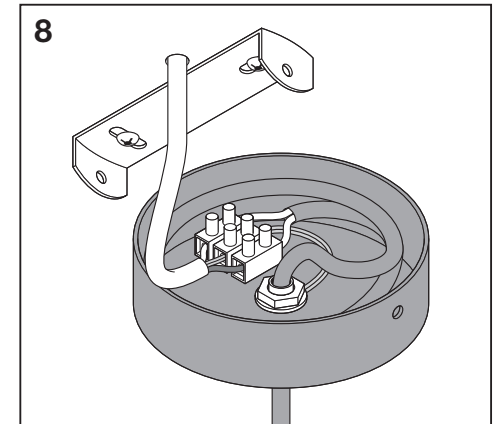
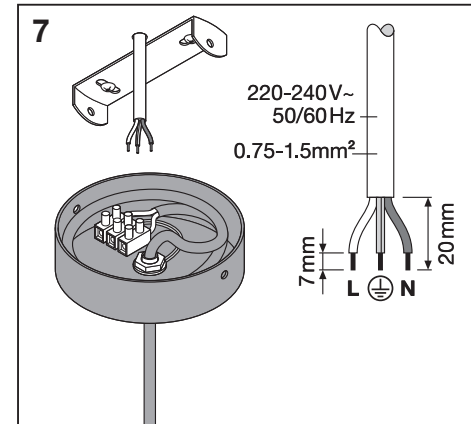
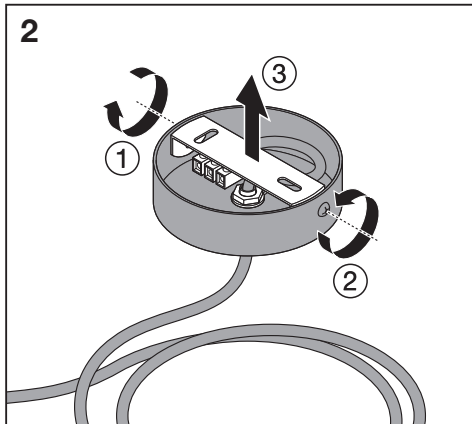
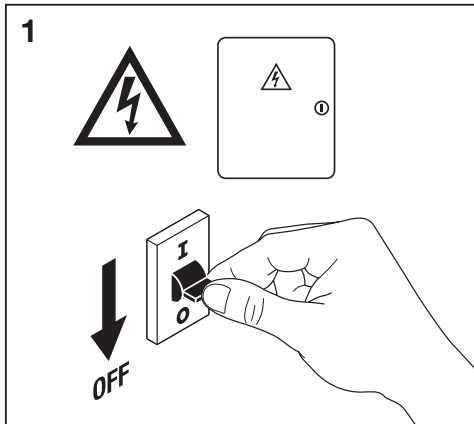
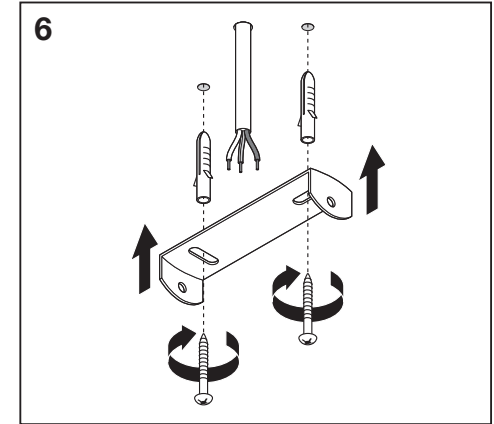
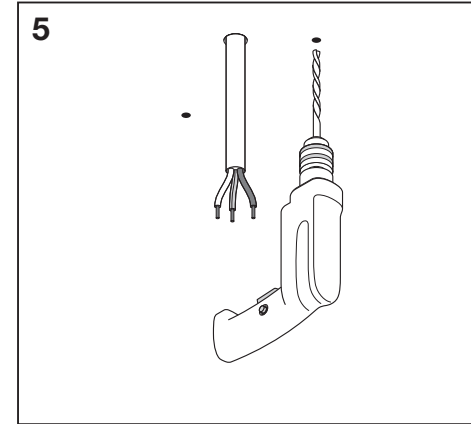
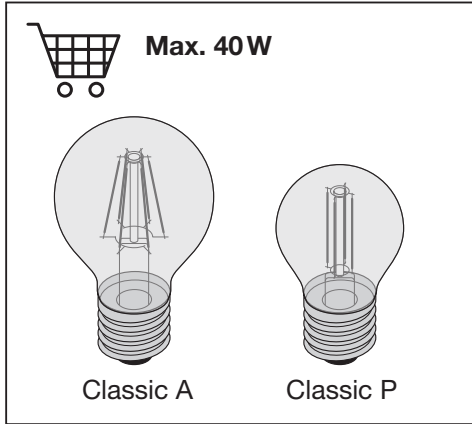
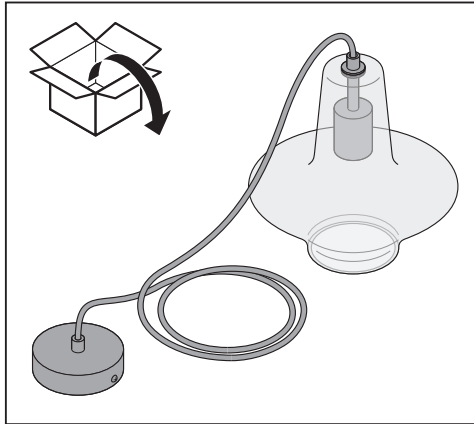
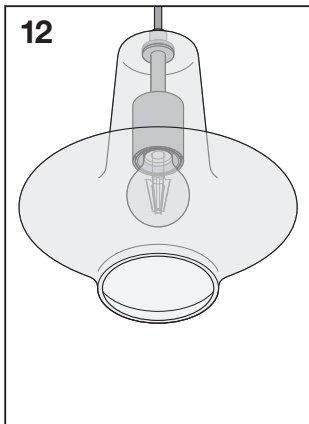
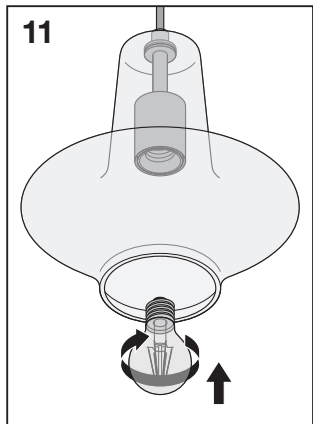

VINTAGE 1906 CARVED PENDANT PEAR



	EAN	W	V _{AC}	Hz	
1906 CARVED PENDANT PEAR G SM	4058075217201	Max. 40W	220-240V	50/60Hz	1.2 kg
1906 CARVED PENDANT PEAR G OR	4058075217225	Max. 40W	220-240V	50/60Hz	1.2 kg





Ⓜ Netzanschluss bitte nach den länderspezifischen Errichtungsbestimmungen tätigen. Bedienungsanleitung für spätere Verwendung aufbewahren.

Ⓜ Connect to the power supply in accordance with national regulations. Retain the operating instructions for later use.

Ⓜ Connexion à l'alimentation conformément aux normes en vigueur. Conserver la notice d'utilisation pour toute consultation ultérieure.

Ⓜ Effettuare l'allacciamento alla rete secondo le norme di installazione vigenti nel paese d'utilizzo. Conservare le istruzioni per l'uso per successiva consultazione.

Ⓜ La conexión a red debe de realizarse siguiendo las normas específicas de cada país. Conservar las instrucciones de uso para posteriores consultas.

Ⓜ Ligar à fonte de alimentação, de acordo com a regulamentação nacional. Conservar o manual de instruções para utilização futura.

Ⓜ Η σύνδεση με την παροχή ρεύματος να γίνεται σύμφωνα με τις εθνικές προδιαγραφές. Οι οδηγίες χρήσης πρέπει να φυλάσσονται για μεταγενέστερη χρήση.

Ⓜ Aansluiten op het lichtnet, conform de nationale regelgeving. Bedieningshandleiding voor later gebruik bewaren.

Ⓜ Nätanslutning skall ske enligt nationella bestämmelser. Spara bruksanvisningen för senare användning.

Ⓜ Kytkenytä verkkoon kansallisten ohjeiden mukaan. Säilytä käyttöohje myöhempää käyttöä varten.

Ⓜ Koble til strømforsyningen i henhold til nasjonale bestemmelser. Oppbevar bruksanvisningen for senere bruk.

Ⓜ Netttilslutning jf. landespecificke bestemmelser. Gem betjeningsvejledningen til senere brug.

Ⓜ Připojení k síťovému napětí dle platných národních norem. Uchovejte návod pro budoucí použití.

Ⓜ Выполнить подключение к сети в соответствии с принятыми в данной стране правилами монтажа. Руководство по эксплуатации следует сохранить для последующего использования.

Ⓜ Csatlakoztassa a tápegységbe a helyi előírásoknak megfelelően. Őrizze meg a kezelési útmutatót a későbbi használat céljából.

Ⓜ Zasilanie należy połączyć zgodnie z wymaganiami odpowiednich norm. Instrukcję obsługi zachować do późniejszego wykorzystania.

Ⓜ Zapojte do el. prívodu podľa predpísaných noriem. Uchovajte návod pre budúce použitie.

Ⓜ Prikjučitev na omrežje opravite v skladu z veljavnimi nacionalnimi predpisi. Navodilo za uporabo shranite za kasnejšo uporabo.

Ⓜ Šebeke baġlantısını lütfen ülkeye özgü kurulum kuralına çerçevesinde yapınız. Kullanım kılavuzunu daha sonra kullanmak üzere saklayın.

Ⓜ Molimo izvršite mrežni priključak prema specifičnim nacionalnim odredbama o njegovom izvršenju. Spremite upute za uporabu za naknadnu uporabu.

Ⓜ Conectați la sursa de tensiune conform prevederilor din țara în care vă aflați. Păstrați instrucțiunile de utilizare pentru a le consulta în viitor.

Ⓜ Създаването към захранващото напрежение да се направи в съответствие с местните наредби. Запазване на ръководството за обслужване за по-нататъшна употреба.

Ⓜ Elektrivõrku ühendamiseks jälgida kohalikke elektiripaigaldiste ehitamise eeskirju. Hoidke kasutusjuhend hilsemaks kasutuseks alles.

Ⓜ Prijunkite prie maitinimo šaltinio atsižvelgiant į nustatytus valstybinius reikalavimus. Naudojimo instrukciją išsaugoti vėlesniam naudojimui.

Ⓜ Plevienojiet barošanas kabeli saskaņā ar nacionālajiem standartiem. Saglabāiet lietošanas instrukcijas turpmākai izmantošanai.

Ⓜ Molimo da mrežni priključak provedete prema specifičnim nacionalnim odredbama o njegovom provođenju. Sačuvajte uputstvo za upotrebu radi naknadne upotrebe.

Ⓜ Підключення до електромережі здійснювати у відповідності до монтажних норм кожної окремої країни. Зберігати інструкцію з експлуатації для подальшого використання.

Ⓜ Қуатпен жабдықтау желісін мемлекеттік стандарттарға сәйкес қосыңыз. Іске пайдалану нұсқауларын кейін қарау үшін сақтап қойыңыз.



CE EAC



RoHS



C10449057
G11056936
05.12.18



LEDVANCE GmbH
Steinerne Furt 62
86167 Augsburg, Germany
www.ledvance.com