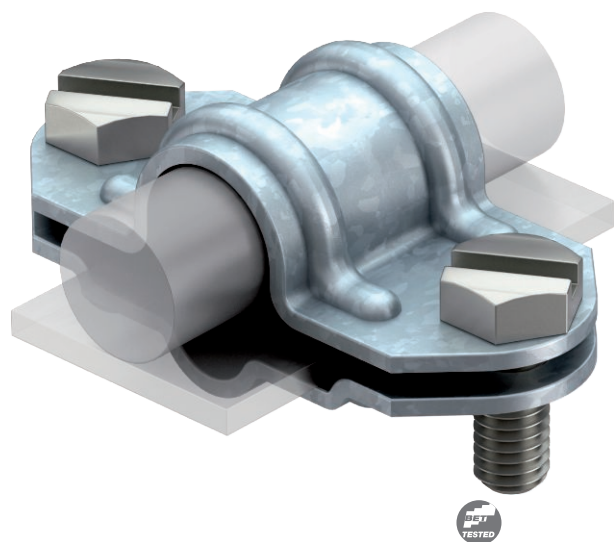


Tehnisko datu lapa

Universāls atdalītājs

Art.-Nr. 5336007



- Piemērots apaliem vadiem Rd 8–10 līdz Rd 16 vai plakaniem vadiem FL 30
- Ar 2 sešstūrgalvas skrūvēm M8 x 20 no nerūsošā tērauda (V2A)
- Atbilst VDE 0185-305 (IEC 62305) prasībām



St	Tērauds
FT	karsti cinkots

Pamatdati

Art.-Nr.	5336007
Tips	226 8-10
Apzīmējums 1	Atvienošanas klemme
Dimensija	8-10mm
Materiāls	Tērauds
Materiāla saīsinājums	St
Virsmas	karsti cinkots
Virsmas atbilstoši DIN	DIN EN ISO 1461
Virsmas saīsinājums	FT
Mazākā VK vienība (VG)	20,00 gab.
Svars	8,60 kg/100 gab.

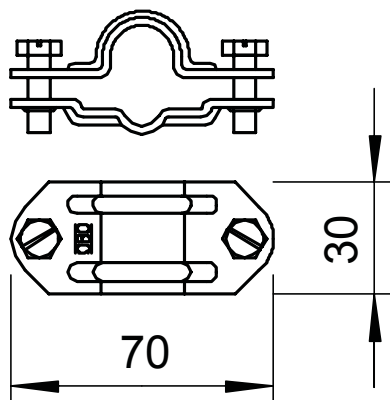
Tehnisko datu lapa

Universāls atdalītājs

Art.-Nr. 5336007



Tehniskie dati



Piemērots savienošanai
Pielāgots
divu metālu savienojums
Starplate

citi
Rd 8-10/FL30 x 16 mm