

# Tehnisko datu lapa

## Koordinētais zibensaizsardzības kontrolieris, augšējā daļa

Art.-Nr. 5096822



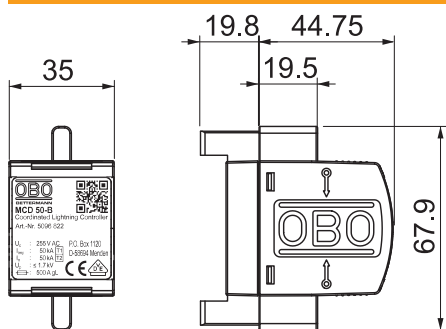
Kombinētais novadītājs, tips 1+2

- Zibens strāvas novadīšanas spēja 50 kA (10/350)
- Aizsardzības līmenis < 1,7 kV
- Dzēš tikla strāvu, kas seko pēc zibens strāvas, 10 kA
- Iekapsulēta, neizpūšama dzirksteļsprauga

Pielietojums: industriālās iekārtas un ēkas, kā arī ēkas ar I līdz IV klases ārējo zibensaizsardzību.



### Izmēri



Garums	100,00 mm
Platums	35,00 mm
Augstums	69,00 mm

### Pamatdati

Art.-Nr.	5096822
Tips	MCD 50-B 0
Apzīmējums 1	Koordinēts zibensizlādītājs
Apzīmējums 2	ieliktnis
Dimensija	255V
Mazākā VK vienība (VG)	1,00 gab.
Svars	19,20 kg/100 gab.

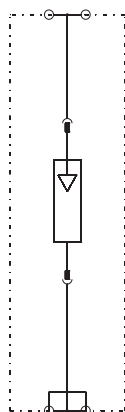
# Tehnisko datu lapa

Koordinētais zibensaizsardzības kontrolieris, augšējā daļa

Art.-Nr. 5096822



## Tehniskie dati



SPD atb. EN 61643-11	Tips 1+2
SPD atb. IEC 61643-11	I+II klase
Tipa 1 pārbaudes klase	<input checked="" type="checkbox"/>
Tipa 2 pārbaudes klase	<input checked="" type="checkbox"/>
Nominālais spriegums	230,00 V
Augstākais ilgtermiņa spriegums AC	255,00 V
Augstākais ilgtermiņa spriegums	255,00 V
Augstākais pastāvīgais spriegums (L-N)	255,00 V
Augstākais pastāvīgais spriegums (N-PE)	255,00 V
Nominālā noplūdes strāva (8/20)	50 kA
Nominālā noplūdes strāva (8/20 µs) [L-N]	50,00 kA
Nominālā noslogojuma strāva	125,00 A
Impulsstrāva (10/350)	50,00 kA
Impulsstrāva (10/350) (L-N)	50,00 kA
Zibens impulsa strāva (10/350) [kopējā]	50,00 kA
Zibensizlādes strāva (8/20) [kopējā]	50,00 kA
Drošības līmenis	< 1,7 kV
Aizsardzības līmenis [L-N]	1,70 kV
Aizsardzības līmenis (L-N)	< 1,7 kV
Sekundārās strāvas dzēšanas spēja Ieff	10,00 kA
Atbildes laiks	<100 ns
Maksimālā aizsardzība pie ieejas	500,00 A
Temperatūras diapazons	-40+85 °C
Polu izpildījums	1
Polu skaits	1,00
Izpildījums	1 pola augšējā daļa; 255 V
Izpildījums	Vienpola
Montāžas veids	uz pamatelementa
Montāžas veids	uz pamatelementa
Aizsardzības klase	IP20
Aizsardzības klase	IP 20
Atļaujas	VDE
Tāds, kas izpūš	<input type="checkbox"/>
Konstruktīvais izmērs	2 TE
Sadales vienība TE (17,5 mm)	2
Tālvadības signalizācija	<input type="checkbox"/>
Tālvadības signālkontakts	<input type="checkbox"/>
Pieslēguma diametrs, elastīgs	10,00 - 25,00 mm <sup>2</sup>
Stacionārā pieslēguma skersgriezums	10,00 - 50,00 mm <sup>2</sup>
Pieslēguma diametrs, vairakdzislu	10,00 - 35,00 mm <sup>2</sup>
Ierīces signalizācija	nav