

Tehnisko datu lapa

Aizsargierīces montāža VHF, pārsegs un balsta kronšteins

Art.-Nr. 6109850



Pārsegums un stipas veida rokturis aizsargierīču iebūvēšanai, piem., automātiskiem drošinātājiem vai FI aizsargslēdzīem līdz maks. 4 TE.

CE

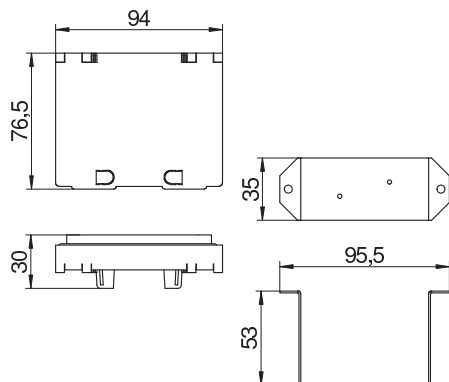
Produkta papildu apraksts 1

Norādījums: Izmantojiet tikai savienojumā ar balstiem VHF-T1 vai VHF-T2.

Pamatdati

Art.-Nr.	6109850
Tips	VHF-AE4TE
Apzīmējums 1	Būvniecības aizsargkomplekts
Apzīmējums 2	vāks un atbalsta roka
Mazākā VK vienība (VG)	1,00 gab.
Svars	12,80 kg/100 gab.

Tehniskie dati



Garums	94,00 mm
Platums	76,50 mm
Augstums	30,00 mm
Piederumu veids	citi
Piemērots	citi
Nesatur halogēnus	<input type="checkbox"/>