

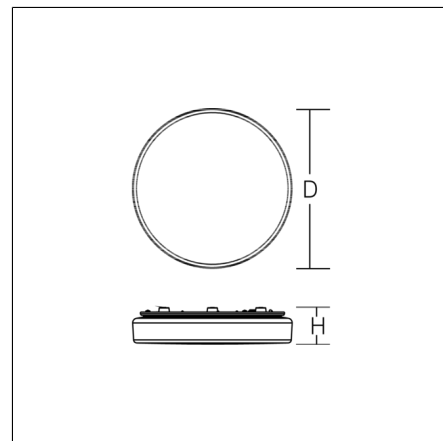
# FLAT POLYMERO KREIS SLIM

312085.002.2 | Luminarias de techo y pared



Luminarias de techo y pared  
4051859155553  
D 360, H 65

Montaje en superficie de techos, Montaje en superficie de la pared  
blanco



Decorativa luminaria LED redonda de montaje en superficie. Base de metal revestido al polvo. Difusor de material sintético (policarbonato) opalino, resistente a golpes. Sujeción del difusor con mecanismo de cierre patentado (cierre a presión). Apto para Montaje en superficie de techos, Montaje en superficie de la pared.

## Datos del producto

Diámetro D	360 mm
Altura H	65 mm
Peso	1.43 kg
Fuente de luz	LED
Temperatura de color	3000 K
Flujo luminoso nominal	2000 lm
Potencia de referencia	19 W
Rendimiento del sistema	105 lm/W
Índice de deslumbramiento UGR	20,9
Ángulo de apertura	down 120° up 180°
Vida útil	50000 h (L80/B10)
Índice de reproducción cromática CRI	80
Tolerancia cromática	3
seguridad fotobiológica conforme a EN 62471	Grupo de riesgo 1
Equipo	Convertidor regulador
Control	Activación / desactivación de corte de fase
Tensión	220 - 240 V / 50 - 60 Hz
luminarias en el fusible B10A	84
luminarias en el fusible B16A	135
luminarias en el fusible C10A	84
luminarias en el fusible C16A	135
Corriente de conexión / Tiempo de conexión	0.22 A / 200 µs
código CIE Flux / código CEN Flux	43 74 93 89 100
Tipo de protección	IP 40
Clase de protección	I
Ensayo del hilo incandescente	850°C - 30 segundos
Resistencia al impacto	IK10
Temperatura ambiente	-20 °C ... + 35 °C
Marca de conformidad	CE

## Piezas de recambio



08-312085.022  
Difusor de repuesto