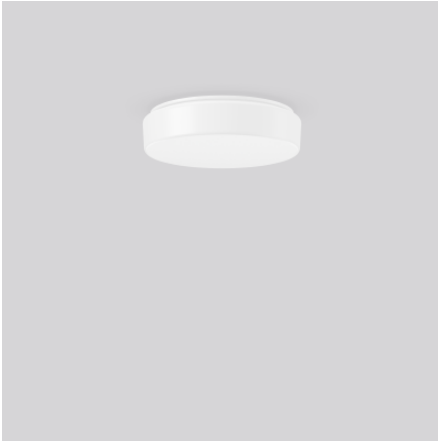


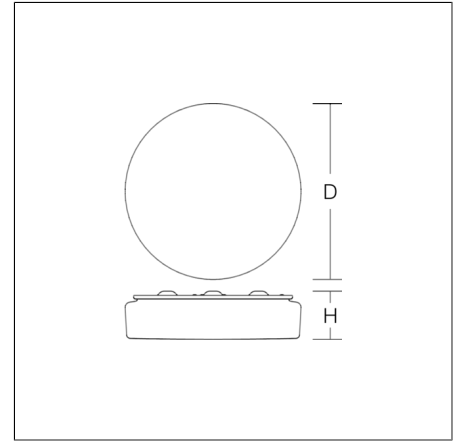
# FLAT POLYMERO KREIS

672399.002.5 | Kombinierte Leuchten zur Rettungswegbeleuchtung



Decken- und Wandleuchten  
4051859432098  
D 300, H 80

Deckenanbau, Wandanbau  
weiß



Dekorative runde Anbauleuchte. Zur Rettungswegbeleuchtung. Armatur Metall pulverbeschichtet. Diffusor aus vergilbungsfreiem Kunststoff (PMMA) opal. Befestigung des Diffusors mit patentierter Verschlussstechnik (Druckverschluss). Geeignet für Deckenanbau, Wandanbau. Betriebsgerät integriert. Zum Anschluss an zentrale Sicherheitsstromversorgung geeignet.

## Produktdaten

Art der Sicherheitsbeleuchtung	Zentrale Notstromversorgung
Überwachung	Stromkreis
Akku	ohne
Schaltungsart	NL Dauerschaltung
Durchmesser D	300 mm
Höhe H	80 mm
Gewicht	0.91 kg
Lichtquelle	LED
Farbtemperatur	4000 K
Bemessungsleuchtenlichtstrom, Netzbetrieb	1600 lm
Bemessungsleistung, Netzbetrieb	14 W
Bemessungsleuchtenlichtstrom, Notbetrieb	1600 lm
Bemessungsleistung, Notbetrieb	14 W
Systemeffizienz	114 lm/W
Blendungsbewertungsindex UGR (4H 8H)	20,6
Ausstrahlwinkel	down 129° up 180°
Farbwiedergabeindex	80
Farbkonsistenz	4
Photobiologische Sicherheit nach EN 62471	Risikogruppe 0
Betriebsgerät	Konverter
Steuerung	on/off
Spannung	220 - 240 V / 0 Hz, 50 - 60 Hz
Leuchten an Sicherung B10A	31
Leuchten an Sicherung B16A	50
Leuchten an Sicherung C10A	52
Leuchten an Sicherung C16A	85
Einschaltstrom / Einschaltzeit	5 A / 50 µs
CIE Flux Code / CEN Flux Code	40 70 90 80 100
Schutzart	IP 40
Schutzklasse	I
Glühdrahtprüfung	650°C - 30 Sekunden
Schlagfestigkeit	IK03
Umgebungstemperatur bei Dauerschaltung	-20 °C ... + 30 °C
Konformitätszeichen	CE, EAC

# FLAT POLYMERO KREIS

672399.002.5 | Kombinierte Leuchten zur Rettungswegbeleuchtung



## Ersatzteile



08-311616.002  
Ersatzdiffusor