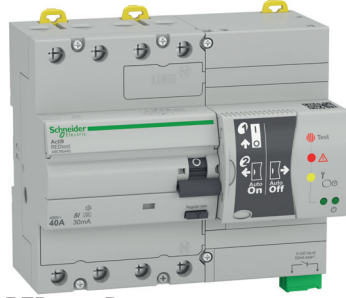


REDtest 2P / REDtest 4P

en fr es sv



REDtest 2P



REDtest 4P



					TT	TN-S	TN-C	IT
A9CR6440	4P	40 A	30 mA	A-SI	3P+N	-	-	-
A9CR6463	4P	63 A	30 mA	A-SI	3P+N	-	-	-
A9CR7440	4P	40 A	300 mA	A-SI	3P+N	-	-	-
A9CR7463	4P	63 A	300 mA	A-SI	3P+N	-	-	-
18280	2P	25 A	30 mA	A-SI	1P+N	-	-	-
18281	2P	40 A	30 mA	A-SI	1P+N	-	-	-

IT & TN-C: non applicable / non applicable / no aplicable / ej tillämpligt

PLEASE NOTE

- The installation, maintenance and eventual replacement of this device must only be carried out by a qualified electrician.
- This device must not be repaired.
- All applicable local, regional and national regulations must be complied with during the installation, use, maintenance and replacement of this device.
- This device should not be installed if, when unpacking it, you observe that is damaged.
- Schneider Electric cannot be held responsible in the event of non-compliance with the instructions in this document and in the documents to which it refers.
- The service instruction must be observed throughout the product life time of this device.

TENGA EN CUENTA

- La instalación, el mantenimiento y el eventual reemplazo del equipo eléctrico solo se debe realizar por personal cualificado.
- El equipo no debe repararse.
- Durante la instalación y el uso de este dispositivo, se deben cumplir todas las normativas locales, regionales y nacionales aplicables.
- Este dispositivo no debe instalarse si, al desembalarlo, se observa que está dañado.
- Schneider Electric no se hace responsable en caso de incumplimiento de las instrucciones de este documento y de los documentos a los que se refiere.
- Las instrucciones de uso se deben respetar durante toda la vida útil del producto.

REMARQUE IMPORTANTE

- L'installation, l'entretien et le remplacement éventuel de cet appareil doivent être effectués uniquement par un personnel qualifié.
- Cet appareil ne doit pas être réparé.
- Toutes les réglementations locales, régionales et nationales applicables doivent être respectées lors de l'installation, l'utilisation, l'entretien et le remplacement de cet appareil.
- Cet appareil ne doit pas être installé si, lors du déballage, vous observez qu'il est endommagé.
- Schneider Electric ne peut être tenu responsable en cas de non-respect des instructions contenues dans ce document et dans les documents auxquels il se réfère.
- Les instructions de service doivent être respectées tout au long de la durée de vie de cet appareil.

VIKTIGT!

- Installation, underhåll och eventuellt byte av denna enhet måste utföras av en behörig elektriker.
- Den här enheten får inte repareras.
- Följ alltid gällande lokala, regionala och nationella föreskrifter och bestämmelser under installation, användning, underhåll och byte av denna enhet.
- Installera inte enheten om du ser att den är skadad när du packar upp den.
- Schneider Electric kan inte hållas ansvariga för problem och skador som uppstår på grund av att instruktionerna i detta dokument och i övriga dokument som det hänvisas till här inte har följts.
- Schneider Electric kan inte hållas ansvariga för problem och skador som uppstår på grund av att instruktionerna i detta dokument och i övriga dokument som det hänvisas till här inte har följts.

⚠ ⚠ DANGER / DANGER / PELIGRO / FARA

HAZARD OF ELECTRIC SHOCK, EXPLOSION OR ARC FLASH

- Turn off all power supplying this device before working on it.
- Use a voltage tester with a suitable rated voltage in order to check that all active conductors aren't energized.

Failure to follow these instructions will result in death or serious injury.

RIESGO DE DESCARGA ELÉCTRICA, EXPLOSIÓN O ARCO ELÉCTRICO

- Apague por completo el suministro de corriente del dispositivo antes de trabajar con él.
- Use un comprobador de voltaje con un voltaje nominal adecuado para verificar que todos los conductores activos no estén energizados.

Si no se siguen estas instrucciones provocará lesiones graves o incluso la muerte.

RISQUE DE CHOC ELECTRIQUE, D'EXPLOSION OU D'ARC ELECTRIQUE

- Coupez toute alimentation de l'équipement avant d'intervenir dessus.
- Utilisez un voltmètre correctement calibré pour vérifier que tous les conducteurs actifs sont hors tension.

Le non-respect de ces instructions provoquera la mort ou des blessures graves.

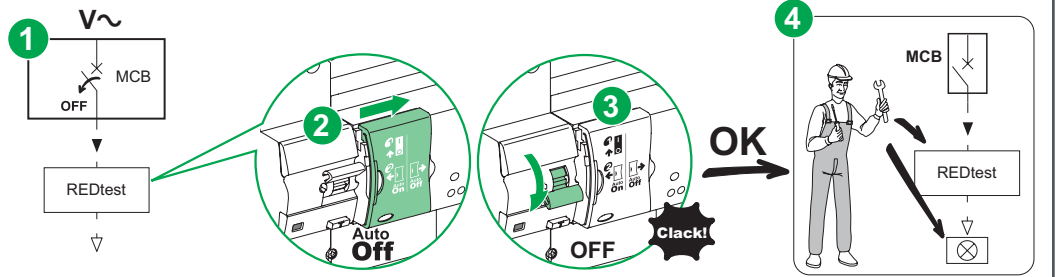
RISK FÖR ELSTÖTAR, EXPLOSION ELLER ÖVERSLAG

- Stäng av strömförsörjningen till anordningen före arbete på den.
- Använd en voltmeter med lämplig märkspänning för att kontrollera att ingen av de aktiva ledarna är spänningssatt.

Om inte anvisningarna följs uppstår livsfara eller risk för allvarliga personskador.

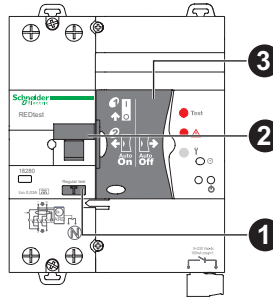


- en To be performed before each intervention
- fr A faire avant chaque intervention
- es Realizar antes de cada intervención
- sv Utförs före varje åtgärd

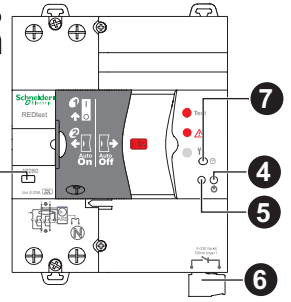


- en** Recloser Earth leakage Device 50 Hz
- fr** Réarmeur Différentiel 50 Hz
- es** Rearmador Diferencial 50 Hz
- sv** Jordfelsbrytare med återställning 50 Hz

Auto Off



Auto On



en

- 1 Test button on residual current device
- 2 Control lever
- 3 Auto On/Auto Off selection flap:
 - Auto Off: recloser OFF, REDtest = residual current device
 - Auto On: recloser ON, REDtest = residual current device + automatic restart

- 4 Operating mode LED:
 - Off: restart off or deactivated
 - Fixed green: restart on and activated

- 5 Recloser operating status LED

		Blocked status (see §10)
		Test of the system or reclosing in progress or autotest function in progress
		Waiting status, installation insulation fault
		Anomaly condition of the device (see §10)
		Anomaly condition of the device (see §10)

- 6 Auxiliary contact
- 7 Auxiliary contact configuration and self-test function activation button
- 8 RCCB contact status:
 - Red: ON
 - Black: OFF

es

- 1 Botón de prueba del interruptor diferencial
- 2 Palanca de mando
- 3 Auto On/Auto Off tapa de selección :
 - Auto Off: rearmador apagado, REDtest = interruptor diferencial
 - Auto On: rearmador encendido, REDtest = rearmador encendido + rearme automático

- 4 Led de modo de funcionamiento :
 - Apagado : reinicio apagado o desactivado
 - Verde fijo : reinicio encendido o activado

- 5 LED de funcionamiento del rearmador

		Estado bloqueado (consultar §10)
		Prueba del sistema o recierre en progreso o función de autotest en progreso
		Estado de espera, fallo de aislamiento de la instalación
		Condición anormal del dispositivo (consultar §10)
		Condición anormal del dispositivo (consultar §10)

- 6 Contacto auxiliar
- 7 Botón de configuración del contacto auxiliar y de activación de la función autotest
- 8 Estado de contacto RCCB :
 - Roja : ON
 - Negro : OFF

fr

- 1 Bouton Test interrupteur différentiel
- 2 Levier de commande
- 3 Auto On/Auto Off volet de sélection :
 - Auto Off : réarmeur OFF, REDtest = interrupteur différentiel
 - Auto On: réarmeur ON, REDtest = interrupteur différentiel + réarmement automatique

- 4 Voyant du mode de fonctionnement :
 - Eteint : réarmeur non alimenté ou désactivé
 - Vert fixe : réarmeur alimenté et activé

- 5 Voyant de fonctionnement du réarmeur

		Statut bloqué (voir §10)
		Test du système ou refemerture en cours ou fonction autotest en cours
		Etat d'attente, défaut d'isolation de l'installation
		Condition anormale de l'appareil (voir §10)
		Condition anormale de l'appareil (voir §10)

- 6 Contact auxiliaire
- 7 Bouton de configuration du contact auxiliaire et d'activation de la fonction auto-test
- 8 Statut du contact RCCB :
 - Rouge : ON
 - Noir : OFF

sv

- 1 Testknapp på jordfelsbrytare
- 2 Styrspak
- 3 Reglage för auto-PÅ/auto-AV:
 - Auto-AV: autotest AV, REDm = jordfelsbrytare
 - Auto-PÅ: autotest PÅ, REDm = jordfelsbrytare + autotest

- 4 Lampa för driftläge:
 - AV: återstart av eller avaktiverad
 - Fast grönt sken: återstart på och aktiverad

- 5 Statuslampa för jordfelsbrytare med återställning

		Blockerad status (se §10)
		Test av systemet eller pågående återställning eller pågående autotest
		Vänteläge, isoleringsfel i installationen
		Onormal funktion hos enheten (se §10)
		Onormal funktion hos enheten (se §10)

- 6 Extrakontakt
- 7 Knapp för att konfigurera extrakontakt och aktivera självtest för extrakontakt
- 8 Kontaktstatus för jordfelsbrytare:
 - Röd: PÅ
 - Svart: AV

2 Verification / Vérification / Verificación / Kontroll

NOTICE / AVIS / AVISO / BEMÆRK

RISK OF THE REDtest PRODUCTS FAILING TO OPERATE.

- Measure the phase to earth resistance (see the drawing below).
 - Only install the REDtest product if and only if the live-earth resistance exceeds 16 kΩ (30 mA) or 5 kΩ (300 mA) (Rd).
- Failure to follow these instructions can result in equipment damage.**

RIESGO DE NO FUNCIONAMIENTO DE LOS PRODUCTOS REDtest.

- Mida la resistencia fase-tierra (ver el dibujo abajo).
 - Instale el producto REDtest únicamente en caso que la resistencia entre fase y tierra sea superior a 16 kΩ (30 mA) o 5 kΩ (300 mA) (Rd).
- Si no se siguen estas instrucciones pueden producirse daños en el equipo.**

RISQUE DE NON FONCTIONNEMENT DES PRODUITS REDtest.

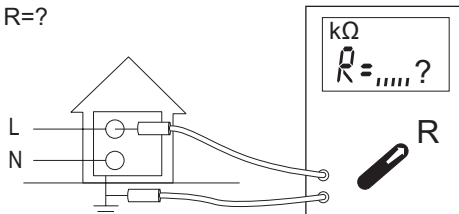
- Mesurez la résistance phase-terre (voir dessin ci-dessous).
 - N'installez le produit REDtest que si et seulement si la résistance phase-terre est supérieure à 16 kΩ (30 mA) ou 5 kΩ (300 mA) (Rd).
- Le non-respect de ces instructions peut provoquer des dommages matériels.**

RISK FÖR ATT REDtest-PRODUKTERNA INTE FUNGERAR.

- Mät resistansen mellan fas och jord (se schema nedan).
 - Installera endast REDtest-produkten om resistansen mellan fas och jord är högre än 16 kΩ (30 mA) eller 5 kΩ (300 mA) (Rd).
- Om inte anvisningarna följs kan materialskador uppstå.**

ON mode: fault detection / Mode ON : détection de défaut / Modo ON: detección de fallo / PÅ: felavkänning

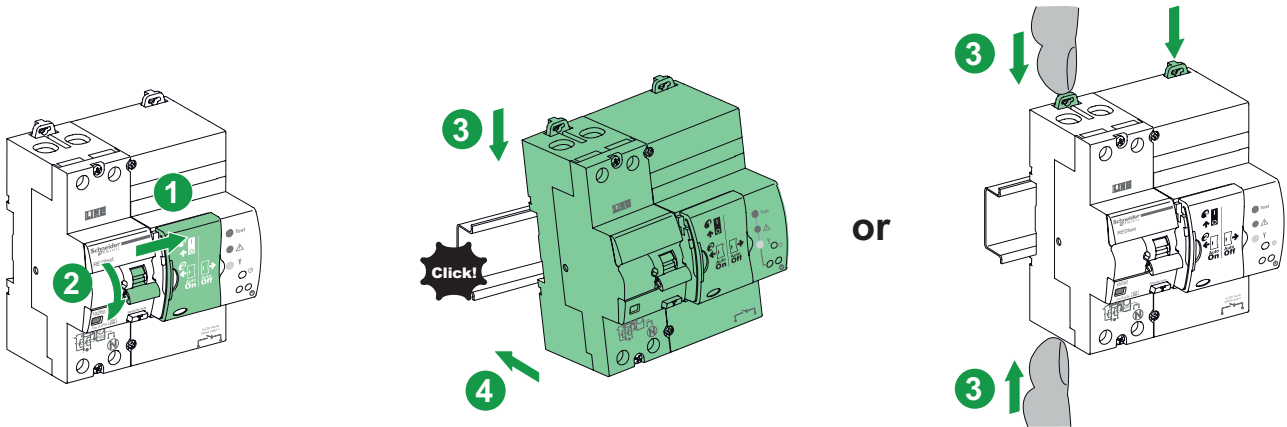
R=?



$I\Delta n$	30 mA	300 mA
Rd	16 kΩ	5 kΩ
Rdo	8 kΩ	2.5 kΩ

- en** Rdo: lower level of insulation resistance, if $R < Rdo$ = no reclose
Rd: higher level of insulation resistance, if $R > Rd$ = reclose
- fr** Rdo : niveau bas de résistance d'isolation, si $R < Rdo$ = non réarmement
Rd : niveau haut de résistance d'isolation, si $R > Rd$ = réarmement
- es** Rdo: nivel bajo de resistencia de aislamiento, si $R < Rdo$ = no rearme
Rd: nivel alto de resistencia de aislamiento, si $R > Rd$ = rearme
- sv** Rdo: lägre isoleringsresistans, om $R < Rdo$ = ingen återställning
Rd: högre isoleringsresistans, om $R > Rd$ = återställning

3 Installation / Installation / Instalación / Installasjon



4 Connection / Raccordement / Conexión / Kabling

⚠️ ⚠️ DANGER / DANGER / PELIGRO / FARA

HAZARD OF ELECTRIC SHOCK, EXPLOSION OR ARC FLASH

The products must be connected as per the recommended diagrams

- The network must be connected to the upper section.
 - The load must be connected to the lower section.
 - The neutral must always be connected.
 - The neutral must always be connected to the point marked N
- Failure to follow these instructions will result in death or serious injury.**

RIESGO DE DESCARGA ELÉCTRICA, EXPLOSIÓN O ARCO ELÉCTRICO

Los productos deben estar conectados de acuerdo con los esquemas recomendados.

- La red debe estar conectada a la parte superior.
 - La carga debe estar conectada a la parte inferior.
 - El neutro debe estar conectado de forma obligatoria.
 - El neutro debe estar conectado de forma obligatoria a la marca N.
- Si no se siguen estas instrucciones provocará lesiones graves o incluso la muerte.**

RISQUE DE CHOC ELECTRIQUE, D'EXPLOSION OU D'ARC ELECTRIQUE

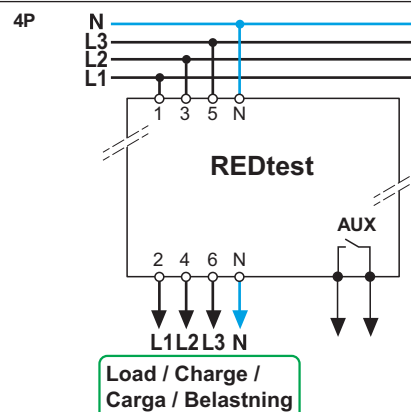
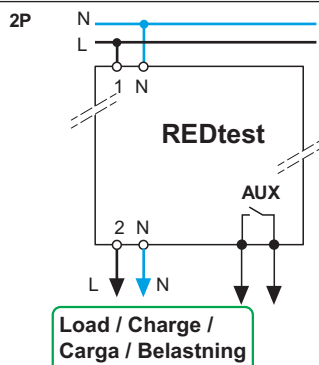
Les produits doivent être raccordés selon les schémas recommandés.

- Le réseau doit être raccordé sur la partie supérieure.
 - La charge doit être raccordée sur la partie inférieure.
 - Le neutre doit obligatoirement être raccordé.
 - Le neutre doit obligatoirement être raccordé sur le repère N.
- Le non-respect de ces instructions provoquera la mort ou des blessures graves.**

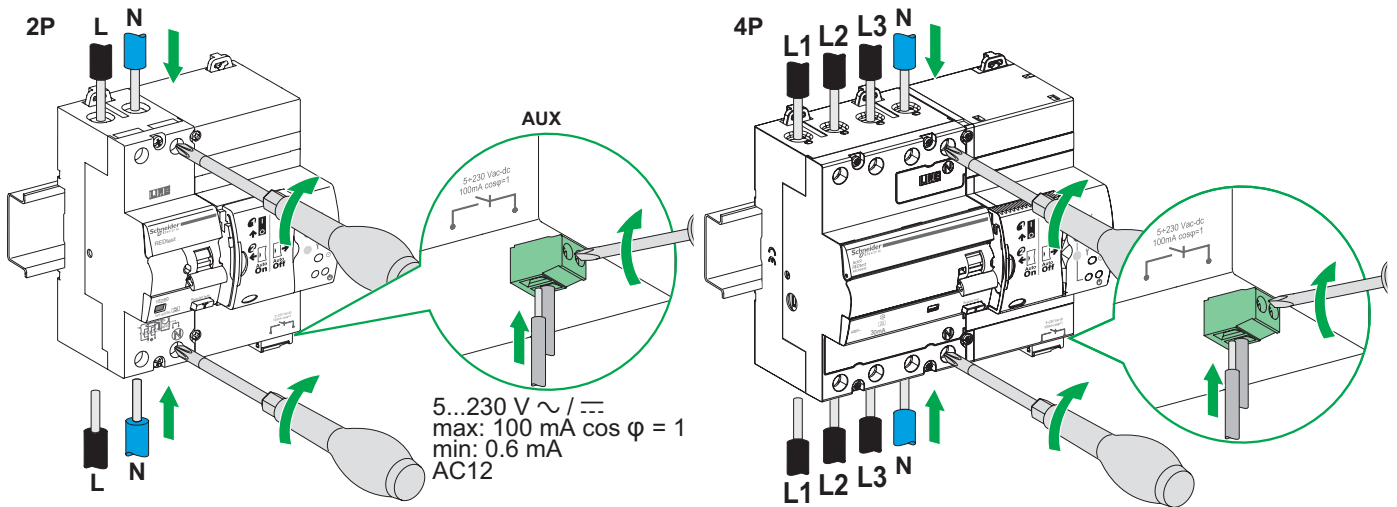
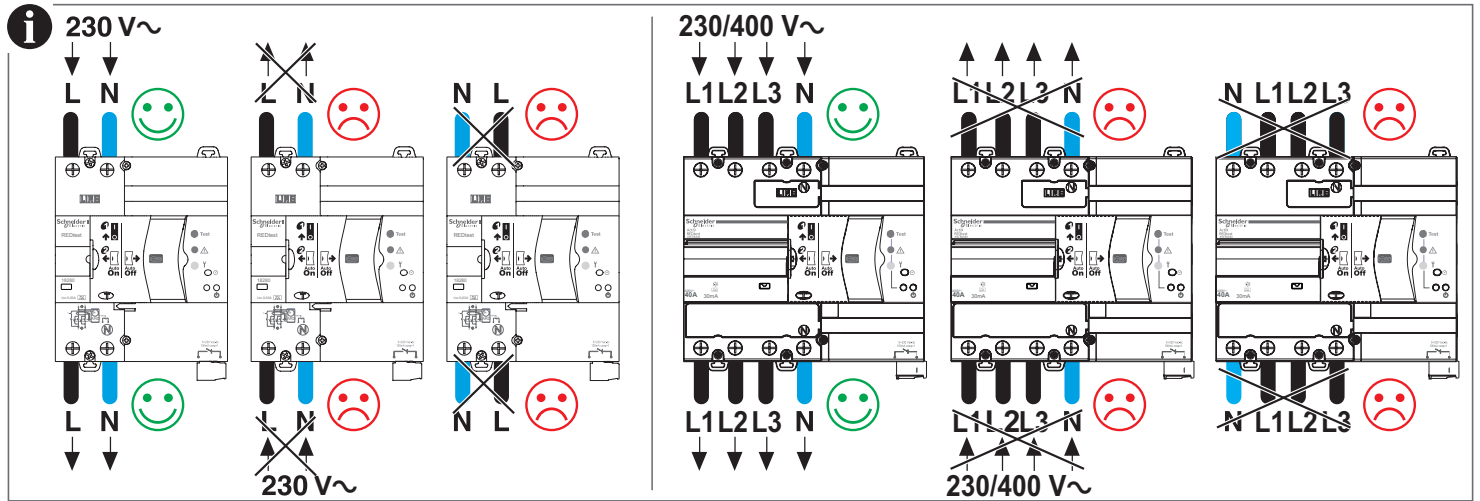
RISK FÖR ELSTÖTAR, EXPLOSION ELLER ÖVERSLAG

Produkterna måste anslutas enligt de rekommenderade schemana.

- Nätverksanslutningen ska placeras upp till
 - Laddningsanslutningen ska placeras ned till.
 - Neutralledaren måste vara ansluten.
 - Neutralledaren måste vara ansluten till platsen märkt N.
- Om inte anvisningarna följs uppstår livsfara eller risk för allvarliga personsador.**



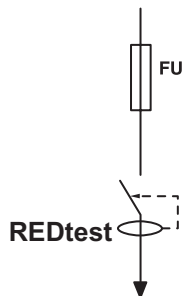
4 Connection / Raccordement / Conexión / Kabling



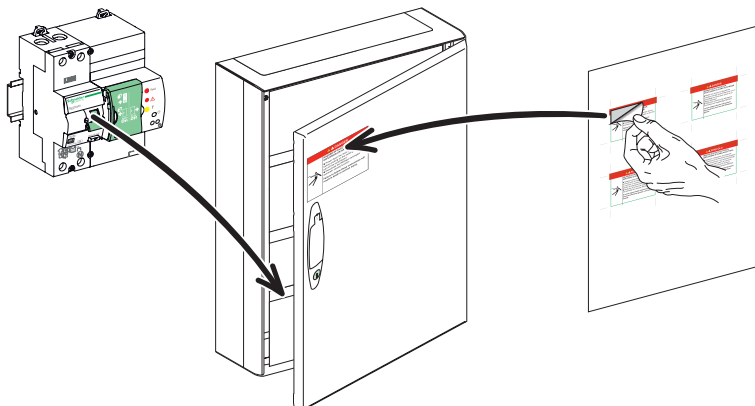
L N	12 mm	35 mm ²	35 mm ²	2 N.m	3.5...5.5 mm PZ1 / PZ2
AUX	5 mm	2.5 mm ²	2.5 mm ²	0.5 N.m	0.6...3.5 mm

Fuses / MCB		
≤ 25 A	≤ 40 A	≤ 63 A

REDtest	25 A	<input type="checkbox"/>	<input type="checkbox"/>	<input type="checkbox"/>
	40 A	<input type="checkbox"/>	<input type="checkbox"/>	<input type="checkbox"/>
	63 A	<input type="checkbox"/>	<input type="checkbox"/>	<input type="checkbox"/>

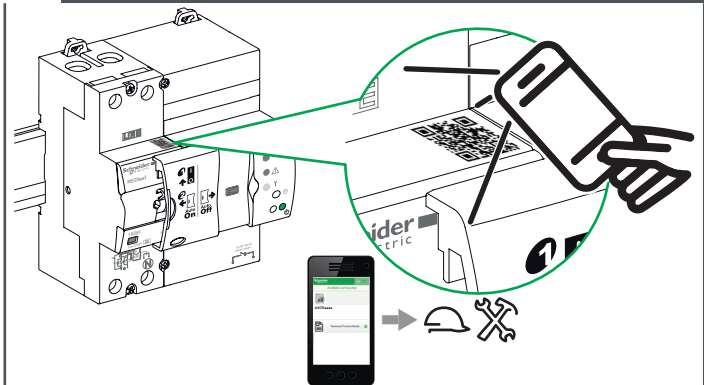


5 Safety instructions / Consignes de sécurité / Instrucciones de seguridad / Säkerhetsanvisningar



- en** Stick the safety label according to the local language
- fr** Collez l'étiquette de sécurité correspondant à la langue locale
- es** Pegue la etiqueta de seguridad de acuerdo con el idioma local
- sv** Klister fast säkerhetsetiketten på det språk som talas i det land där produkten ska användas

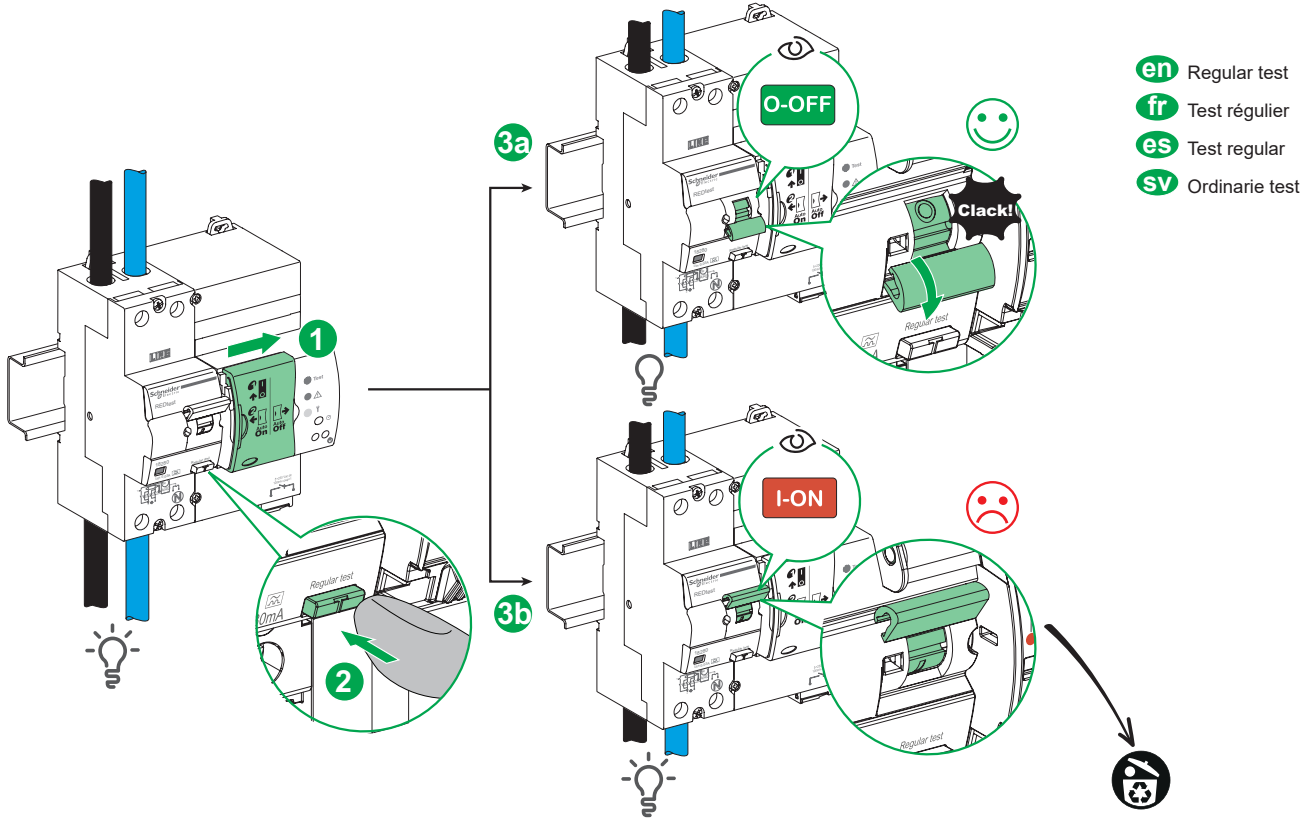
6 Maintenance / Maintenance / Mantenimiento / Underhåll



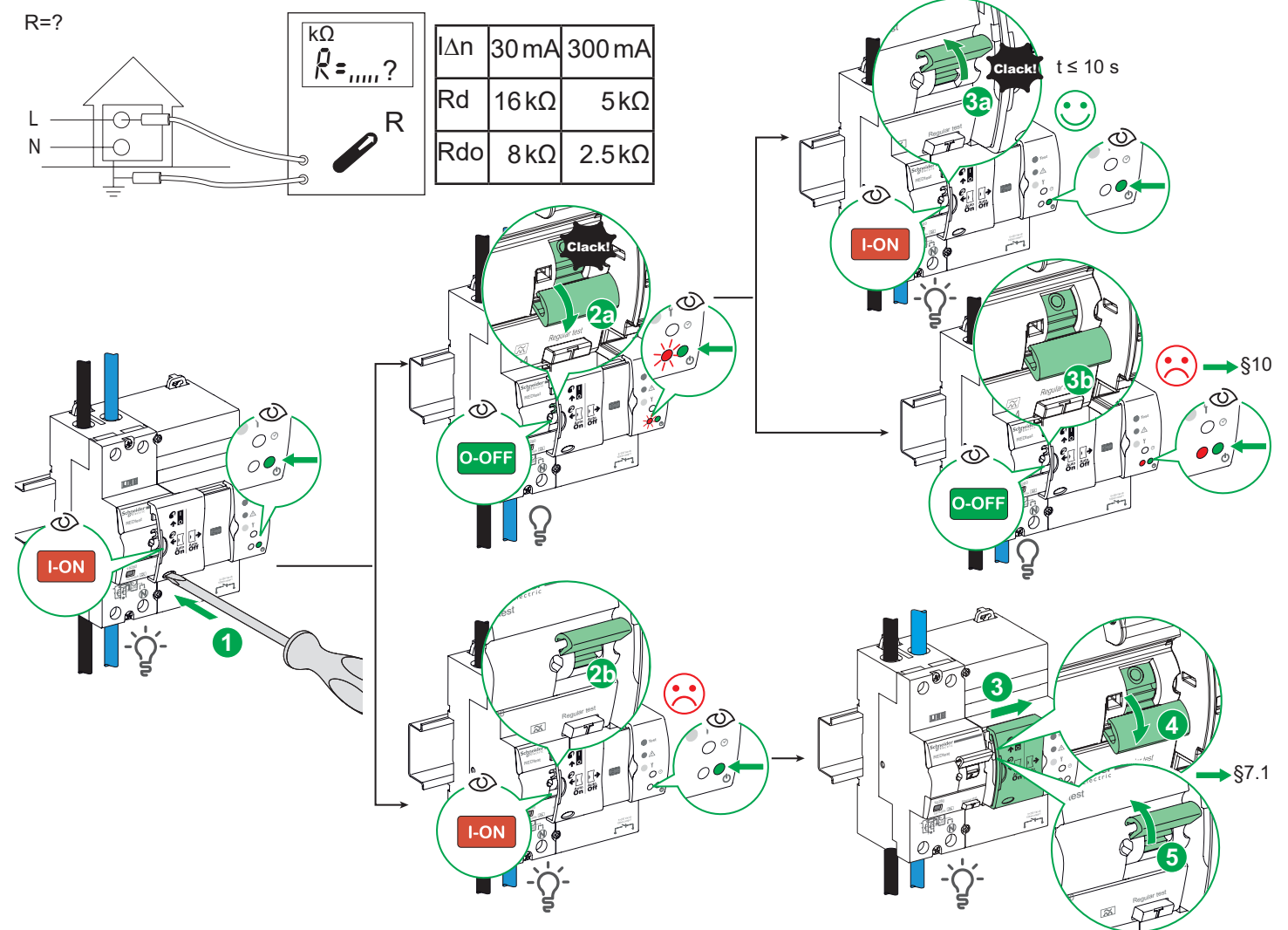
- en** Product to be disconnected for dielectric verification
- fr** Produit à déconnecter lors du test diélectrique
- es** Para realizar la comprobación dieléctrica, debe desconectarse el producto
- sv** Produkten ska kopplas ifrån för dielektriskt prov

7 Commissioning and Test / Mise en service et Test / Puesta en marcha y Test / Idrifttagning och test

7.1 RCCB test / test RCCB / Prueba RCCB / Test av jordfelsbrytare



7.2 Using the test button / Utilisation du bouton test / Uso del botón de prueba / Använda testknappen

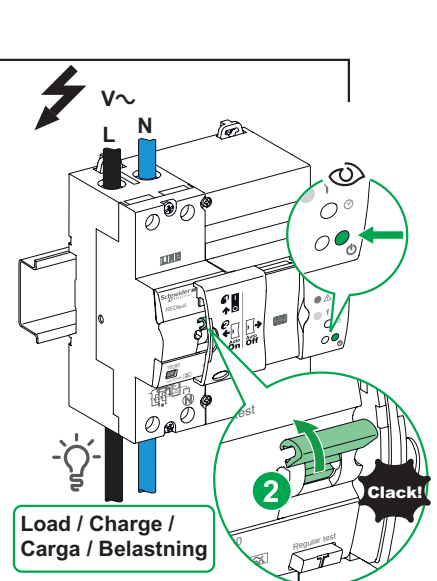
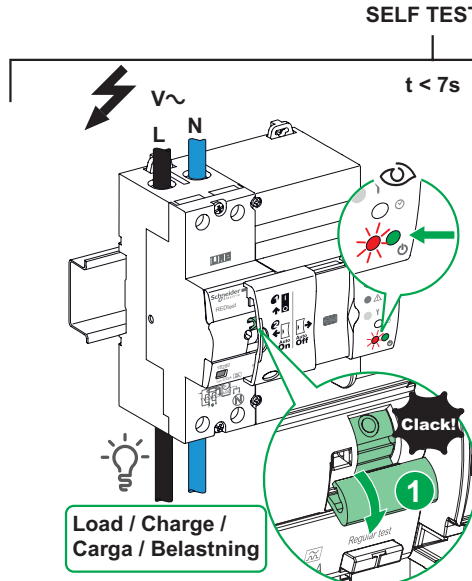
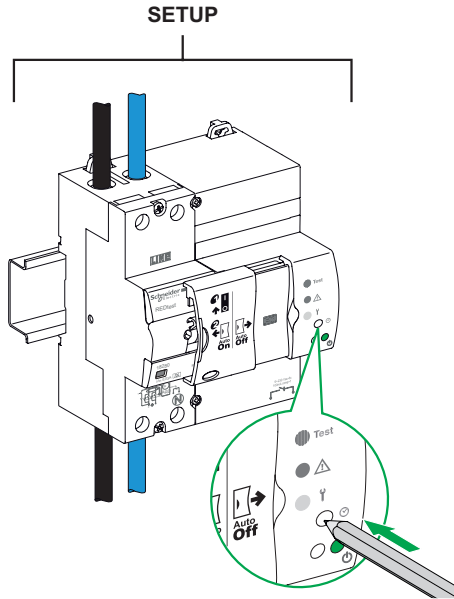


7 Commissioning and Test / Mise en service et Test / Puesta en marcha y Test / Idrifttagning och test

7.3 Self test / Autotest / Autoprueba / Självtest

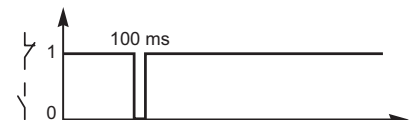
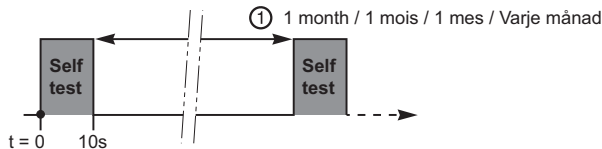
- en** Self-test operates automatically every month or manually by pressing on the touch clock
- es** La autotest funciona automáticamente cada mes or manualmente apretando la tecla reloj

- fr** L'autotest fonctionne automatiquement chaque mois ou manuellement en appuyant sur la touche horloge
- sv** Självtestet går igång automatiskt en gång i månaden eller startas manuellt genom att trycka på klockan



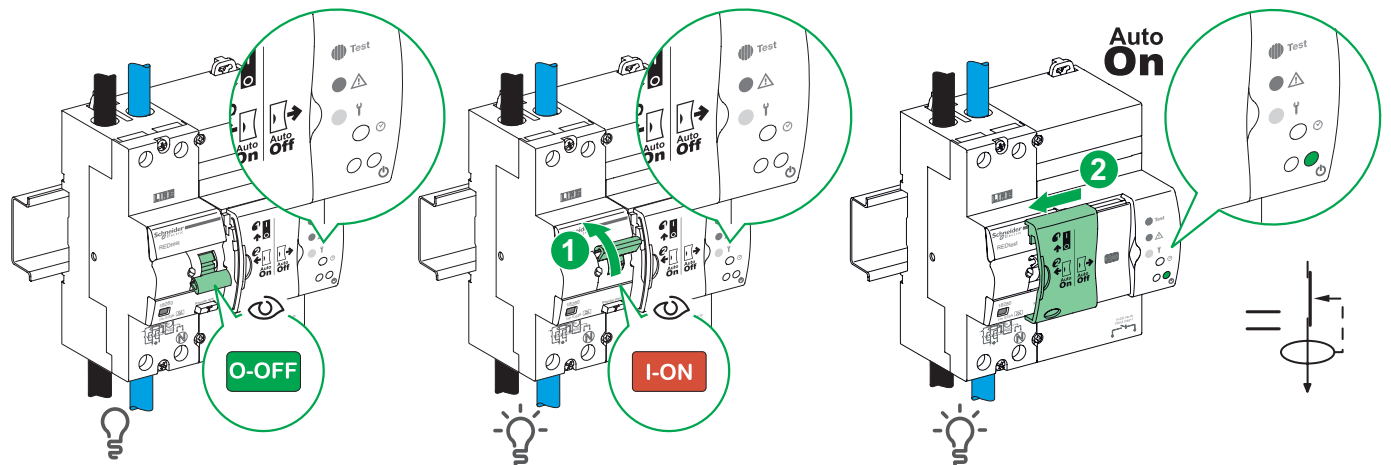
- en** Service continuity and protection during automatic self test
 - Downstream load is still powered on during automatic self test
 - Earth protection is still operative during automatic self test
- fr** Continuité du service et protection pendant l'autotest automatique
 - La charge aval reste alimentée pendant l'autotest
 - La mise à la terre reste fonctionnelle pendant l'autotest
- es** Continuidad del servicio y protección durante la autocomprobación automática
 - La carga posterior sigue activada durante la autocomprobación automática
 - La protección de puesta a tierra sigue operativa durante la autocomprobación automática
- sv** Funktion och skydd bibehålls vid automatiskt självtest
 - Nedströms laddning matas även vid automatiskt självtest
 - Jordningen kvarstår även vid automatiskt självtest

- en** AUX Mode 3 / AUX Mode 3 / Modo AUX 3 / AUX-läge 3
Pulse following a positive self test
- fr** Impulsion suite à un autotest positif
- es** Impulso tras un autotest positivo
- sv** Puls efter ett positivt självtest

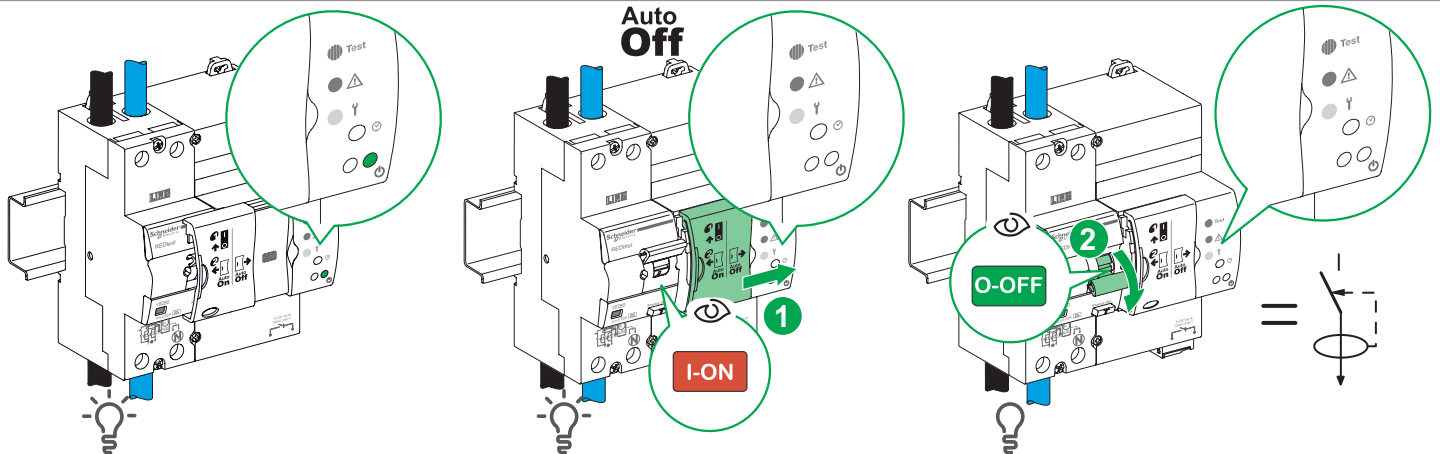


8 Activation - Inhibition / Activation - Inhibition / Activación - Inhibición / Aktivering - spärrning

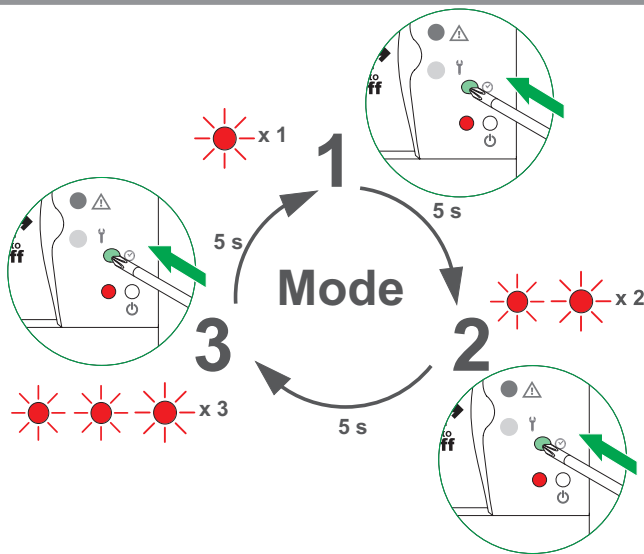
8.1 Activation / Activation / Activación / Aktivering



8.2 Inhibition / Inhibition / Inhibición / Spärrning



8.3 Auxiliary contact (AUX) configuration / Configuration du contact auxiliaire AUX / Configuración del contacto auxiliar AUX / Konfigurering av extrakontakt (AUX)



- en** ■ Factory setting: mode 1
 ■ Change mode by pressing and holding for 5 s with a small screwdriver (see diagram)
 ■ For remote monitoring, the auxiliary contact must be connected
 ■ To check the monthly test has been performed, switch to mode 3
 ■ In case of power failure the auxiliary contact will be switch in NO. When the power returns, the contact will return to the mode selected
- fr** ■ Réglage d'usine : mode 1
 ■ Changement de mode par appui pendant 5 s avec un petit tournevis (voir schéma)
 ■ Pour une surveillance à distance le contact auxiliaire doit être branché
 ■ Pour vérifier la réalisation du test mensuel, se mettre en mode 3
 ■ Pendant une coupure d'alimentation, le contact AUX basculera sur NO. Au retour de l'alimentation, le contact reprendra le mode sélectionné
- es** ■ Ajuste de fábrica : modo 1
 ■ Para cambiar de modo, debe presionarse durante 5 s con un destornillador pequeño (consultar esquema)
 ■ Para realizar una vigilancia a distancia, el contacto auxiliar debe estar conectado
 ■ Para comprobar la realización de la prueba mensual, pasar al modo 3
 ■ Cuando exista falta de tensión a la entrada del diferencial el contacto auxiliar estará en estado normalmente abierto. Con el retorno de la alimentación, el contacto retomará el modo seleccionado
- sv** ■ Fabriksinställning: läge 1
 ■ Byt läge genom att trycka med en liten skruvmejsel i 5 s (se schema)
 ■ Vid fjärrövervakning måste aux-kontakten vara inkopplad
 ■ Använd läge 3 för att bekräfta att det månatliga testet utförs
 ■ Vid strömbrott slår extrakontakten om till NO. När strömmen kommer tillbaka återgår kontakten till inställt läge

	Mode 1	Mode 2	Mode 3
	NO	NC in operation	NC in operation +
	<p>en Closed if activated due to an insulation fault</p> <p>fr Fermeture en cas de déclenchement sur défaut d'isolation</p> <p>es Cierre en caso de activación por fallo de aislamiento</p> <p>sv Stängning vid utlösning vid isoleringsfel</p>	<p>en Opened if activated due to an insulation fault</p> <p>fr Ouverture en cas de déclenchement sur défaut d'isolation</p> <p>es Apertura en caso de activación por fallo de aislamiento</p> <p>sv Öppning vid utlösning vid isoleringsfel</p>	<p>en This mode is used to send a 100 ms switchover when the monthly test has been successfully performed</p> <p>fr Ce mode permet d'envoyer une commutation de 100 ms lorsque le test mensuel est effectué et réussi</p> <p>es Este modo permite enviar una conmutación de 100 ms cuando se ha realizado y superado la prueba mensual</p> <p>sv I detta läge kan en kopplingsimpuls på 100 ms skickas när det månatliga testet har slutförts</p>
AUX	<p>en Regular visual inspection on-site of the status of the recloser operating LED</p> <p>fr Vérification visuelle régulière sur site de l'état du voyant de fonctionnement du réarmeur</p> <p>es Comprobación visual regular in situ del estado del indicador de funcionamiento del rearmador</p> <p>sv Regelbunden visuell kontroll på plats av skicket återladdarens funktionskontrollampa</p>		<p>en Verification of receipt of the monthly switchovers by the remote monitoring system</p> <p>fr Vérification de la réception des commutations mensuelles par le système de supervision à distance</p> <p>es Comprobación de la recepción de las conmutaciones mensuales por parte del sistema de supervisión a distancia</p> <p>sv Bekräftelse av mottagande av månatliga kopplingsimpulser i fjärrövervakningssystemet</p>

PLEASE NOTE / REMARQUE IMPORTANTE / TENGA EN CUENTA / VIKTIGT!

If you wish to open the contacts of the residual current device after an automatic reset:

1. Open the flap see item 3 (changeover to Auto Off mode).
2. Press the test button.

The lever immediately goes into the down position (O).

Si se desean abrir los contactos del interruptor diferencial después de un rearme automático:

1. Abrir la tapa, ver referencia 3 (paso a modo Auto Off).
2. Pulsar el botón de prueba.

La manecilla inmediatamente entra en la posición hacia abajo (O).

Si vous souhaitez ouvrir les contacts de l'interrupteur différentiel après un réarmement automatique :

1. Ouvrez le volet, voir repère 3 (passage en mode Auto Off).
2. Appuyez sur le bouton test.

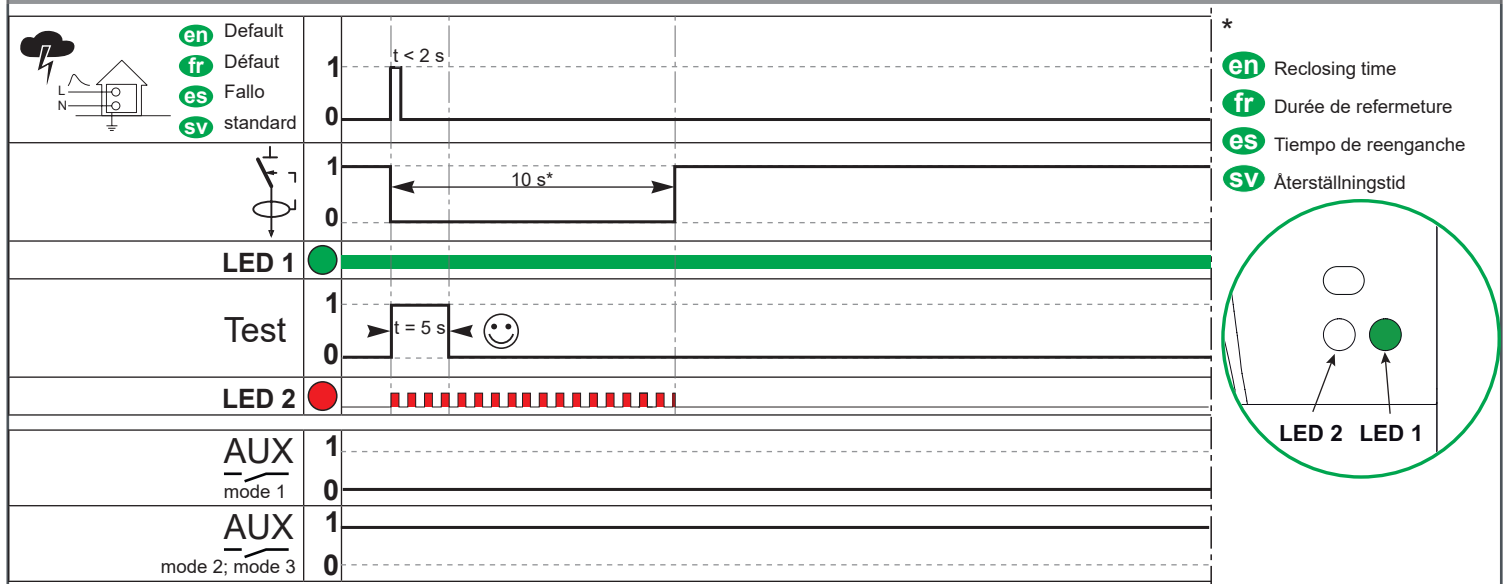
La manette passe immédiatement en position basse (O).

Om du vill öppna kontaktarna i jordfelsbrytaren efter en automatisk återställning:

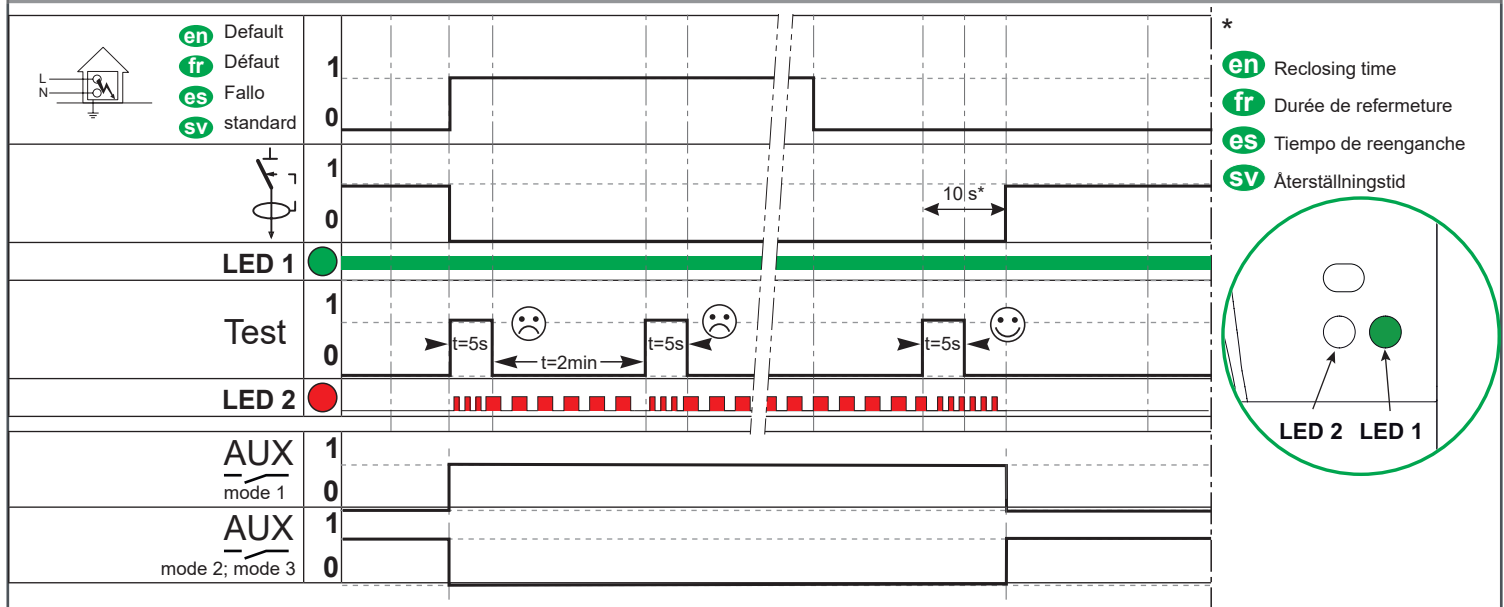
1. Öppna reglaget, se pos. 3 (omslag till auto-AV).
2. Tryck på testknappen.

Spaken slår omedelbart om till nederpositionen (O).

9.1 Operation ON mode: temporary network fault / Fonctionnement Mode ON : défaut réseau fugitif / Funcionamiento Modo ON: fallo temporal de la red / Funktion PÅ-läge: tillfälligt nätverksfel



9.2 Operation ON mode: long network fault / Fonctionnement Mode ON : défaut réseau longue durée / Funcionamiento Modo ON: fallo de red de larga duración / Funktion PÅ-läge: bestående nätverksfel



10 Troubleshooting / Cas de dysfonctionnement / Caso de funcionamiento defectuoso / Felsökning

EVENT / ÉVÉNEMENT / EVENTO / PROBLEM	ACTION / ACTION / ACCIÓN / ÅTGÄRD
	<p>Check installation and earth resistance / Vérification de l'installation et de la résistance de la terre / Compruebe la instalación y la resistencia de puesta a tierra / Kontrollera installation och jordningsresistans</p> <p>Do reset in pressing 7 / Faire un reset en appuyant sur 7 / Realice un reinicio presionando 7 / Gör en återställning genom att trycka på 7</p>
	<p>Product in defect to be replaced / Produit en défaut à remplacer / Producto en defecto para ser reemplazado / Defekt produkt som måste bytas</p>