

Tehnisko datu lapa

Multibase apakšējā daļa ar telesignalizāciju

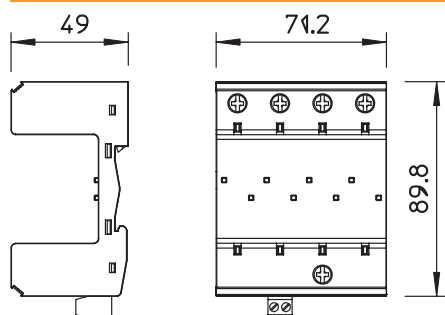
Art.-Nr. 5096649



- Piemērota V25-B+C, V20-C un V10-C
- Samontēta un gatava pieslēgšanai
- Daudzfunkciju spaiļes ērtai savienošanai ar virknes montāžas ierīcēm
- Augšējās daļas ir pagriežamas par 180 grādiem
- Ar telesignalizāciju, bezpotenciāla pārslēdzējkontakta funkciju kontrolei



Izmēri



Pamatdati

| | |
|------------------------|------------------|
| Art.-Nr. | 5096649 |
| Tips | MB 1+FS |
| Apzīmējums 1 | MultiBase |
| Apzīmējums 2 | 1-polīgs + FS |
| Dimensija | 1-polīgs+FS |
| Mazākā VK vienība (VG) | 1,00 gab. |
| Svars | 7,93 kg/100 gab. |

Tehnisko datu lapa

Multibase apakšējā daļa ar telesignalizāciju

Art.-Nr. 5096649



Tehniskie dati

| | |
|-------------------------------------|-------------------------------------|
| Temperatūras diapazons | -40+80 °C |
| Polu izpildījums | 1 |
| Izpildījums | Vienpola |
| Montāžas veids | Montāžas sliede 35 mm |
| Montāžas veids | Montāžas sliede 35 mm |
| Aizsardzības klase | IP20 |
| Aizsardzības klase | IP 20 |
| Sadales vienība TE (17,5 mm) | 1 |
| Tālvadības signalizācija | <input checked="" type="checkbox"/> |
| Tālvadības signālkontakts | <input checked="" type="checkbox"/> |
| Pieslēguma diametrs, elastīgs | 2,50 - 25,00 mm ² |
| Stacionārā pieslēguma skersgriezums | 2,50 - 35,00 mm ² |
| Pieslēguma diametrs, vairakdzislu | 2,50 - 35,00 mm ² |