

Tehnisko datu lapa

Iespraūzama blīve caurulēm, kabeļu nozarkārbas T sērija

Art.-Nr. 2011546



Iespraūzama blīve, paredzēta kabeļu nozarkārbām metriskās caurules tiešai ievietošanai



TPE Termoplastisks elastomērs

Pamatdati

Art.-Nr.	2011546
Tips	EDR 40 32-40 LGR
Apzīmējums 1	Iespraūzams blīvējums
Apzīmējums 2	caurulem
Dimensija	Ø40/32-40
Krāsa	gaiši pelēks
RAL numurs	7035
Materiāls	Termoplastisks elastomērs
Materiāla saīsinājums	TPE
Mazākā VK vienība (VG)	25,00 gab.
Svars	2,20 kg/100 gab.

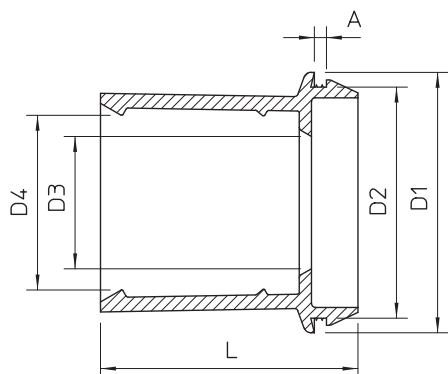
Tehnisko datu lapa

Iespraūžama blīve caurulēm, kabeļu nozarkārbas T sērija

Art.-Nr. 2011546



Tehniskie dati



Izmērs A	2,20 mm
Izmērs D1	46,00 mm
Izmērs D2	42,30 mm
Izmērs D3	31,00 mm
Izmērs D4	39,20 mm
Izmērs L	49,00 mm
Izpildījums	atvērts
priekš diametra	32,00 - 40,00 mm
sienu biezumam	2,20 - 2,20
Blīvējuma virsma D	32,00 - 40,00 mm
Izmērs	M40
Nesatur halogēnus	<input checked="" type="checkbox"/>
Nominālais diametrs	40,00 mm
Aizsardzības klase	IP55