

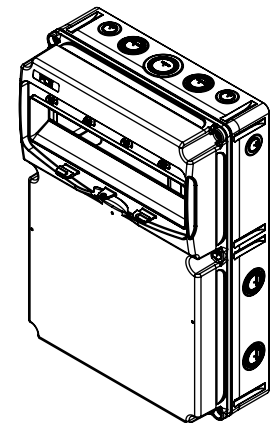
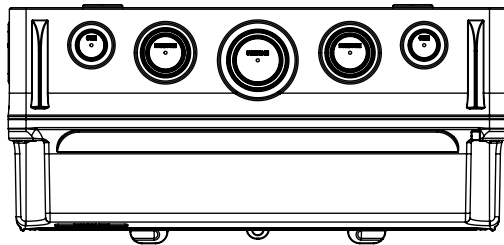
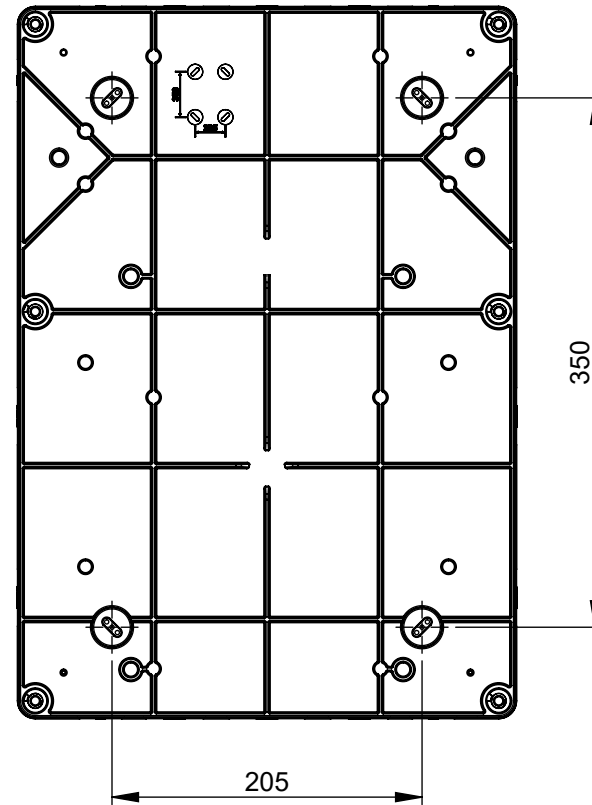
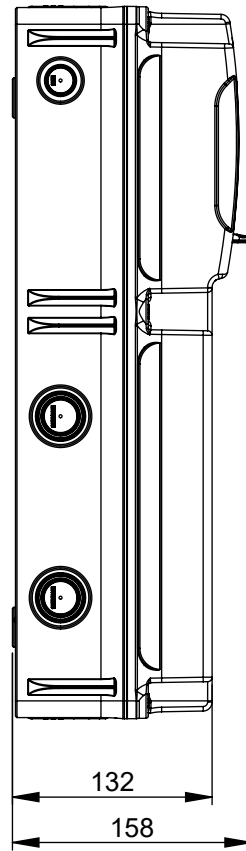
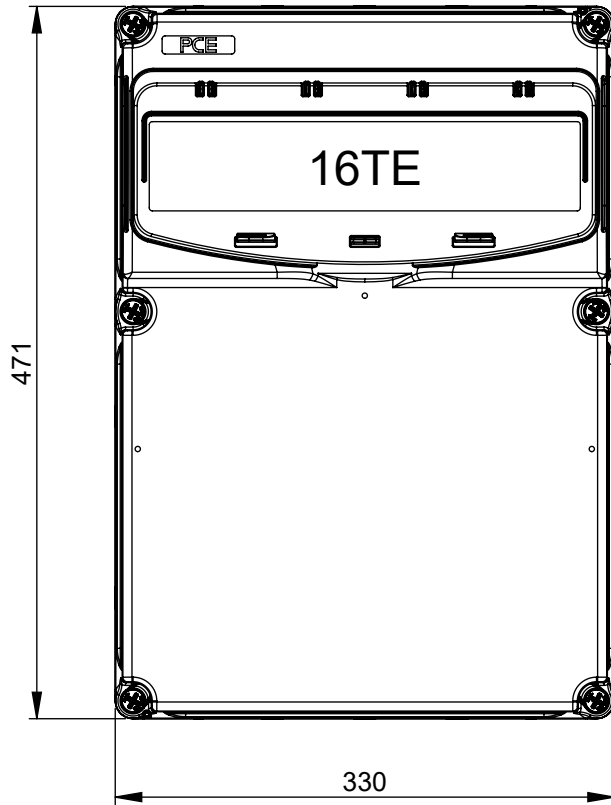
Maßskizze / dimensional drawing

Benennung: Kunststoffgehäuse FLEX 16-E IP65

description: Plastic enclosure FLEX 16-E IP65

Teilenummer / part number: 15851600

PCE



M1:10