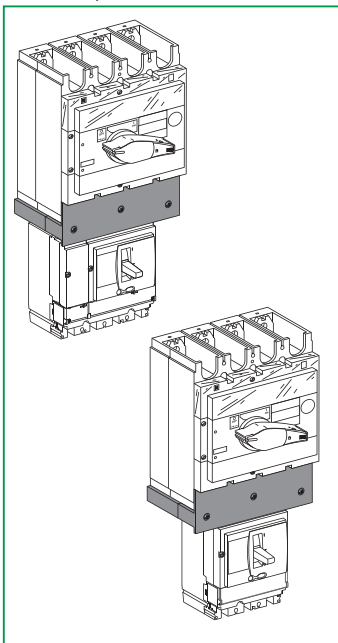


Mounting on back plate  
Alignement par le fond  
Alineación para el fondo



04445204A-05

**PLEASE NOTE**

■ Electrical equipment should be installed, operated, serviced, and maintained only by qualified personnel.  
■ No responsibility is assumed by Schneider Electric for any consequences arising out of the use of this material.

**REMARQUE IMPORTANTE**

■ L'installation, l'utilisation, la réparation et la maintenance des équipements électriques doivent être assurées par du personnel qualifié uniquement.  
■ Schneider Electric décline toute responsabilité quant aux conséquences de l'utilisation de cet appareil.

**TENGA EN CUENTA**

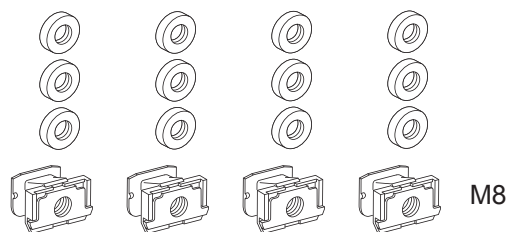
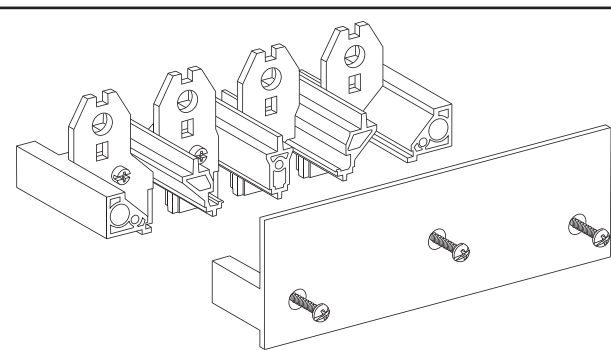
■ La instalación, manejo, puesta en servicio y mantenimiento de equipos eléctricos deberán ser realizados sólo por personal cualificado.  
■ Schneider Electric no se hace responsable de ninguna de las consecuencias del uso de este material.

Schneider Electric Industries SAS  
35, rue Joseph Monier  
CS 30323  
F - 92506 Rueil Malmaison Cedex

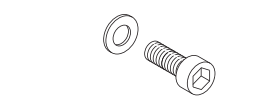
www.schneider-electric.com



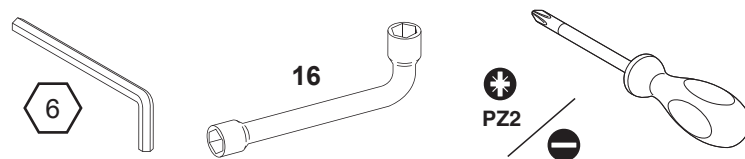
© 2017 Schneider Electric.  
All rights reserved.



4  
M8 x 20



2  
M5 x 70



NSX 100-160  
x 3

NSX 250  
x 2

5 mm

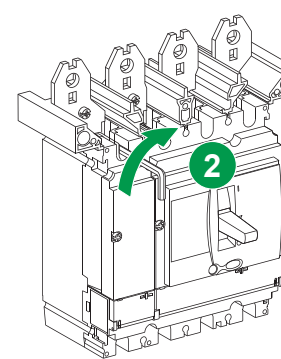
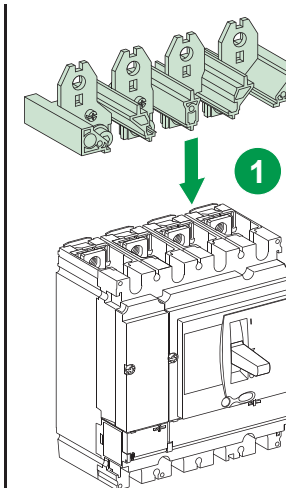
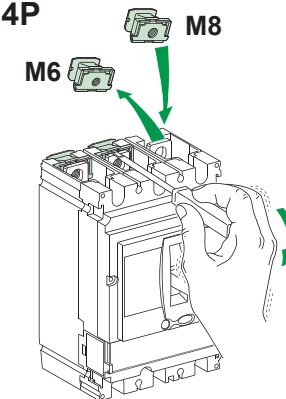
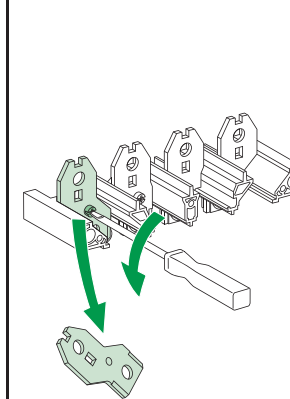
GHD16242AA

4 x  
M5 x 70

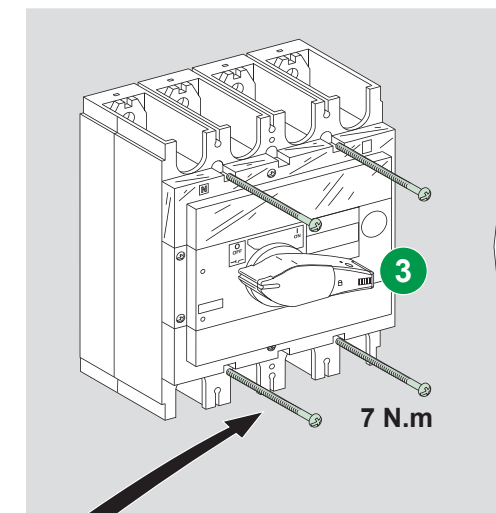
3P

NSX 100-160  
3P  
4P

M6  
M8

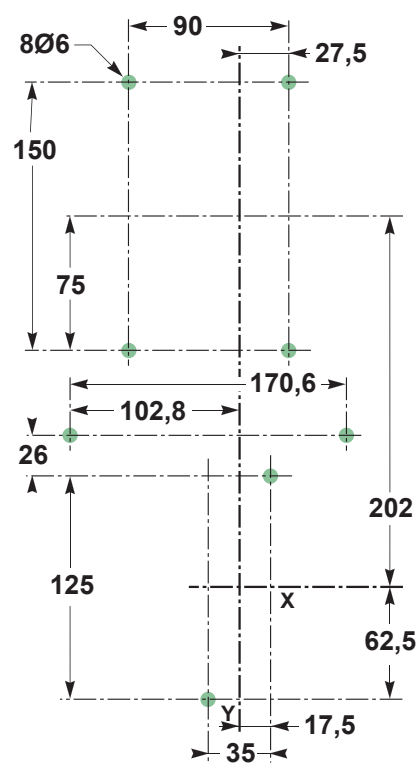


15 N.m

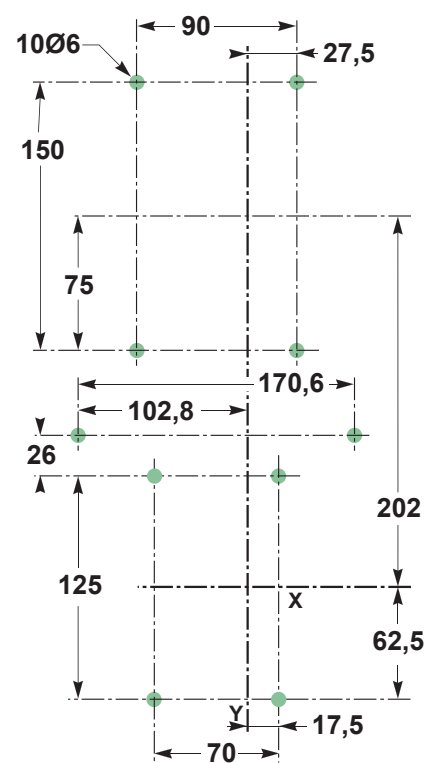


7 N.m

3P



4P

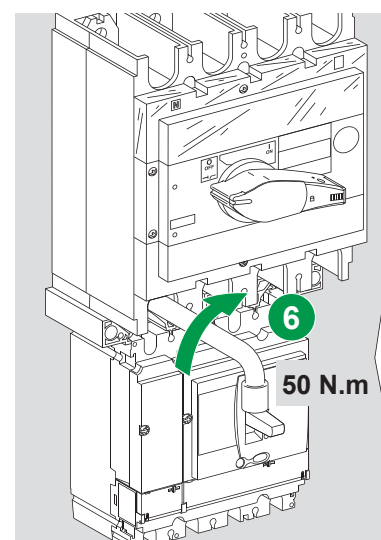
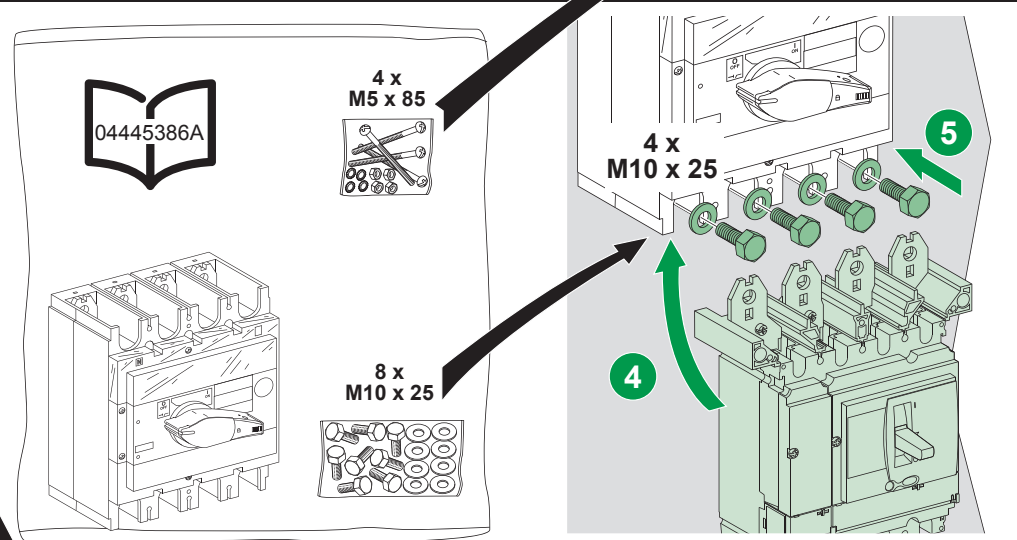


04445386A

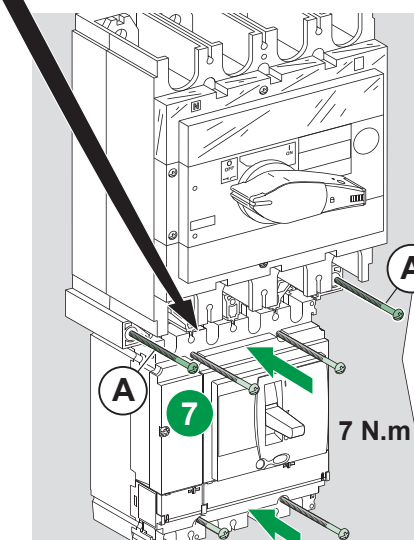
4 x  
M5 x 85

8 x  
M10 x 25

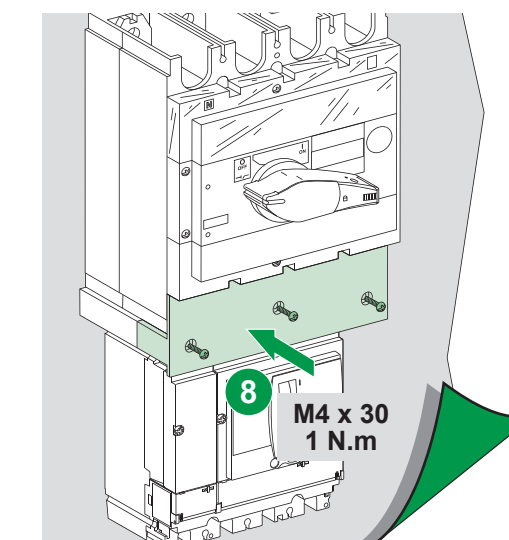
4 x  
M10 x 25



50 N.m

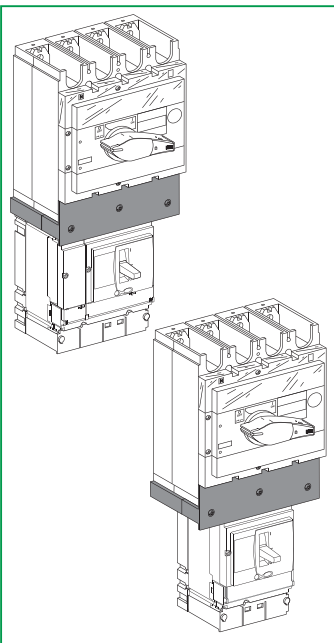


7 N.m



M4 x 30  
1 N.m

Front face alignment  
Alignement par la face avant  
Alineación con la cara frontal



04445204A-05

**PLEASE NOTE**

■ Electrical equipment should be installed, operated, serviced, and maintained only by qualified personnel.  
■ No responsibility is assumed by Schneider Electric for any consequences arising out of the use of this material.

**REMARQUE IMPORTANTE**

■ L'installation, l'utilisation, la réparation et la maintenance des équipements électriques doivent être assurées par du personnel qualifié uniquement.  
■ Schneider Electric décline toute responsabilité quant aux conséquences de l'utilisation de cet appareil.

**TENGA EN CUENTA**

■ La instalación, manejo, puesta en servicio y mantenimiento de equipos eléctricos deberán ser realizados sólo por personal cualificado.  
■ Schneider Electric no se hace responsable de ninguna de las consecuencias del uso de este material.

Schneider Electric Industries SAS  
35, rue Joseph Monier  
CS 30323  
F - 92506 Rueil Malmaison Cedex

www.schneider-electric.com



© 2017 Schneider Electric.  
All rights reserved.

M8

4 M8 x 20

2 M5 x 70 (A)

4 M5 x 95

4 M10 x 40

4 M5 x 30

6

16

PZ2

NSX 100-160

3P

NSX 100-160  
3P  
4P

M6

M8

1

2

3

4 x M10x40

4P LV429518

4

4P LV429516

5

6

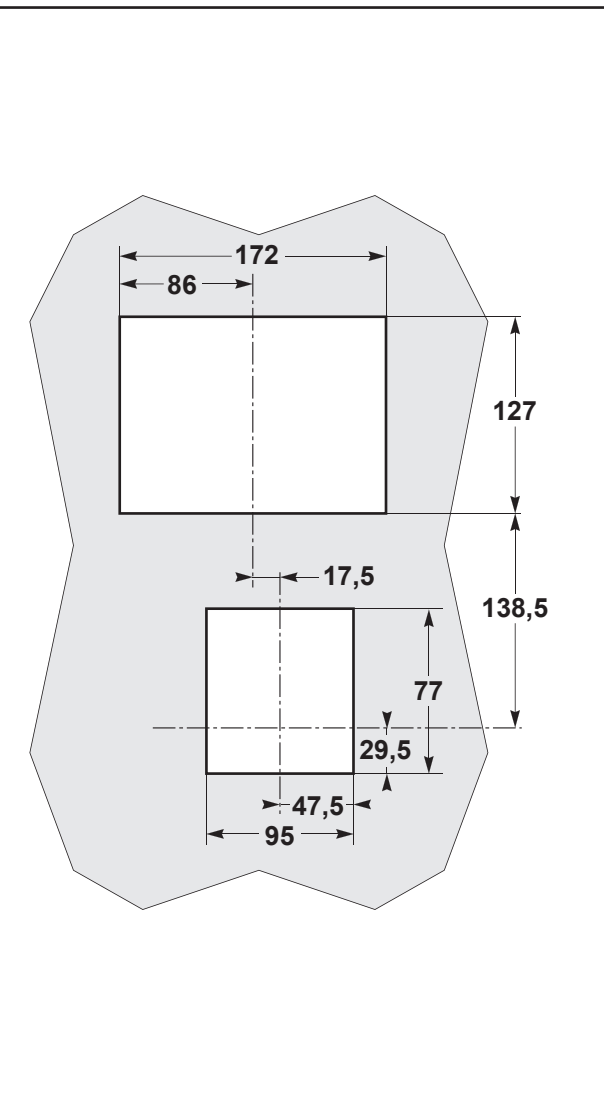
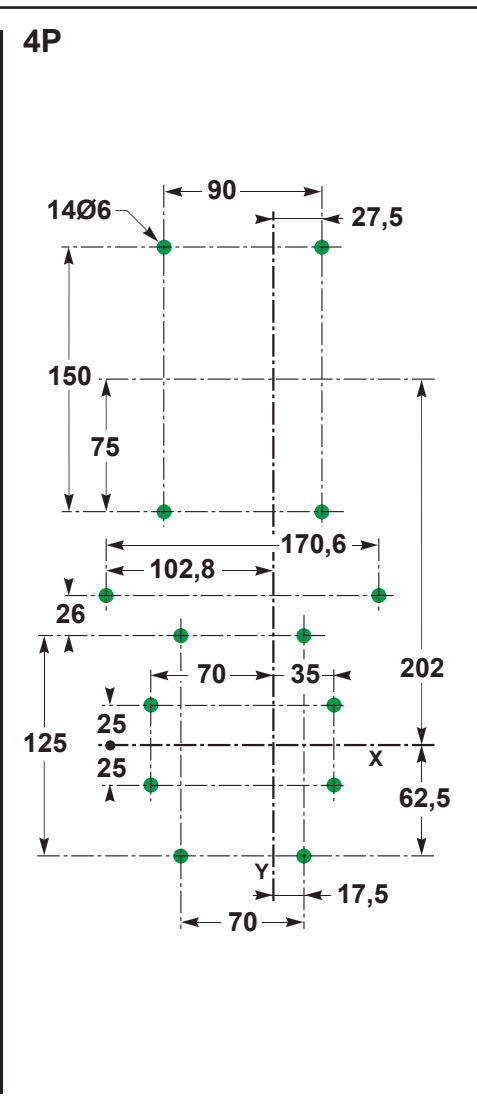
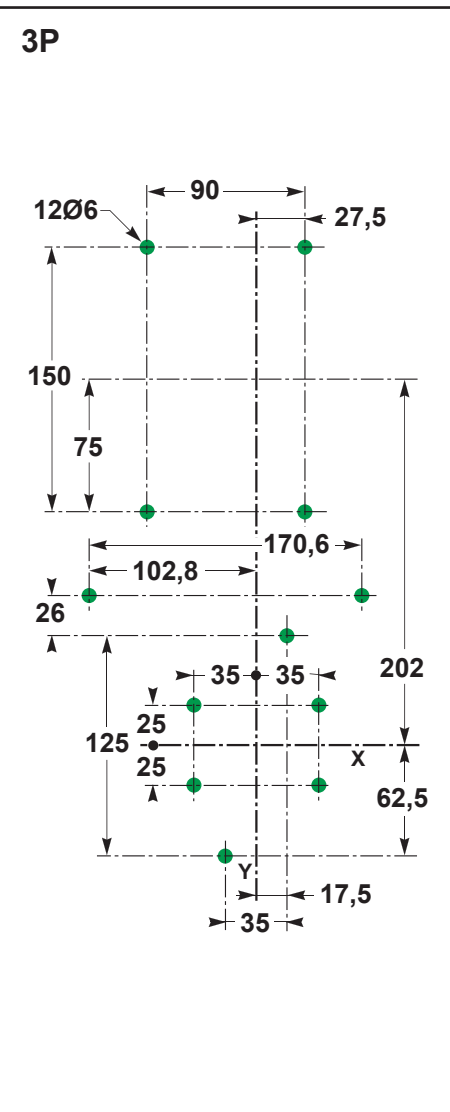
4 x M5 x 85

7 N.m

4 x M5 x 30

04445386A

OK



GHD16242AA

7

8

50 N.m

9

x 4

10

11

4 x M5 x 95  
7 N.m

12

M4 x 30  
1 N.m

1,2 N.m

13

4P LV429516

12

M4 x 30  
1 N.m

1,2 N.m

13

4P LV429518