

ESTANQUE 48 - APARELHAGEM ESTANQUE

DESCRIÇÃO



- Produtos em termoplástico técnico - material resistente, não condutor.
- Branco (RAL 9003).
- Cinzento (RAL 7035).

CARACTERÍSTICAS

- Mecanismos em termoplástico técnico - material resistente, não condutor.
- Elevada resistência contra impactos e contra os elementos (IK 07 e IP65).
- Aparelhos de Comando
 - 16A - 250V~ - Ligação por parafusos - permite cabo rígido e flexível.
 - Mecanismos Luminosos.
 - Em conformidade com a norma EN 60669-1, testado de acordo com 19.3:

Relação entre a corrente nominal do interruptor e a potência nominal do circuito SBL	
Corrente nominal do interruptor, I_n [A]	Potência nominal do circuito SBL [W]
$I_n \leq 10$	100
$10 < I_n \leq 13$	150
$13 < I_n \leq 16$	200
$16 < I_n \leq 20$	250

SBL (inglês) - Lâmpadas com balastro incorporado

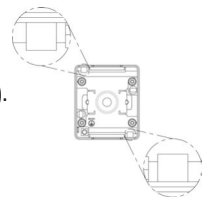
■ Tomadas de Energia

■ Tomadas Schuko e Francesa:

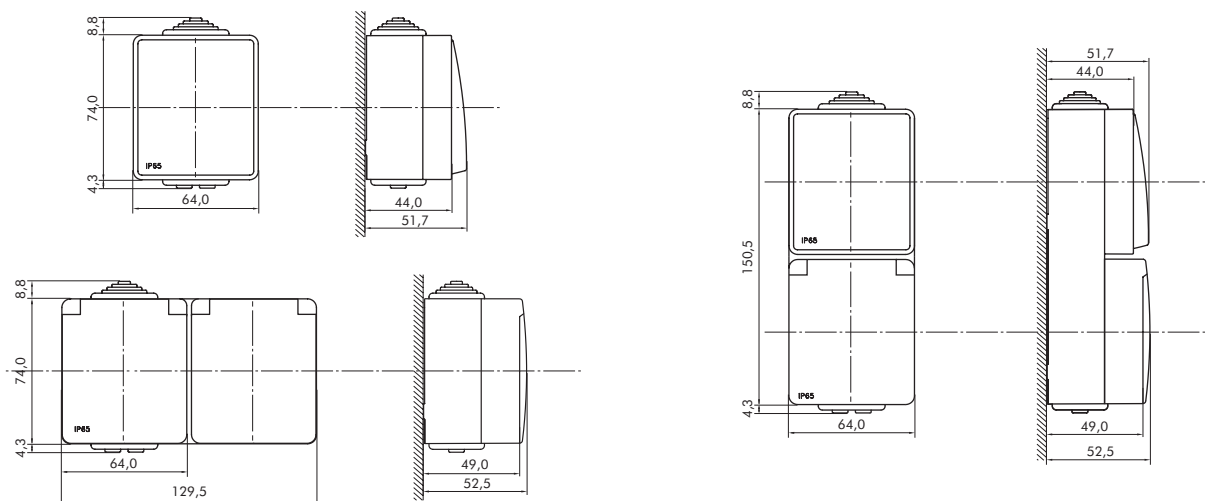
- 16A - 250V~.
- Ligação por parafusos.
- Em conformidade com as normas IEC 60884-1; DIN VDE 0620-1 (Schuko) e NF C 61-314 (Francesa).
- Tomadas de Energia: Simples, Duplas Vertical e Horizontal.

■ Versatilidade de funções: Aparelhos de Comando, Comando para Persianas Elétricas, Tomadas de Energia, etc...

- Possibilidade de combinação dupla vertical (REF.º 48995 A) ou horizontal (REF.º 48994 A) com recurso às Bases Duplas.
- Adaptação de funções da **QUADRO 45** com recurso à caixa da série 48 com Tampa para QUADRO 45 (REF.º 48998 C).
- Orifícios de drenagem: Os mecanismos da Série **ESTANQUE 48** estão dotados de dois pré orifícios de drenagem. Dependendo da posição de montagem da peça, deverá ser aberto o pré orifício da parte inferior da caixa.

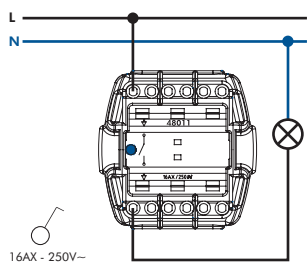


DIMENSÕES (mm)

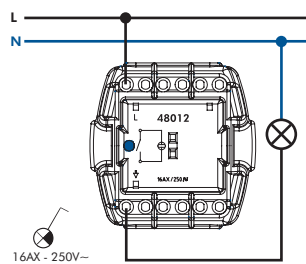


ESTANQUE 48 - ESQUEMAS DE LIGAÇÃO

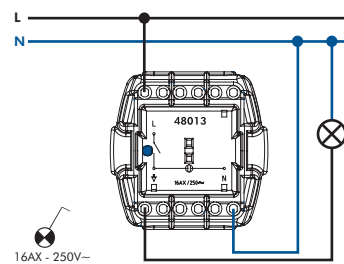
INTERRUPTOR UNIPOLAR



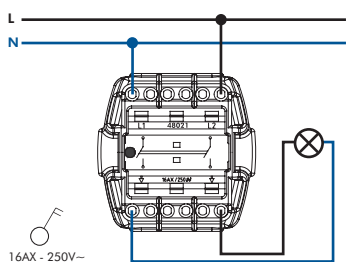
INTERRUPTOR LUMINOSO



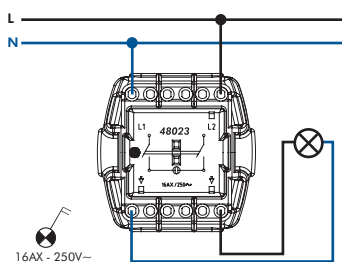
INTERRUPTOR COM SINALIZAÇÃO



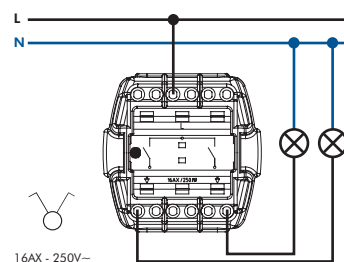
INTERRUPTOR BIPOLAR



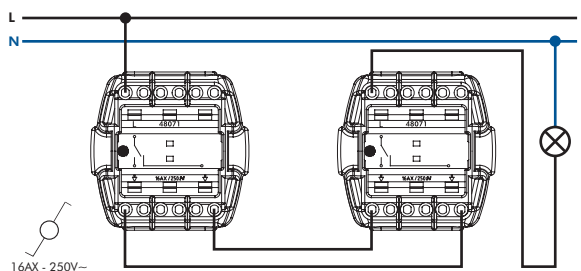
INTERRUPTOR BIPOLAR COM SINALIZAÇÃO



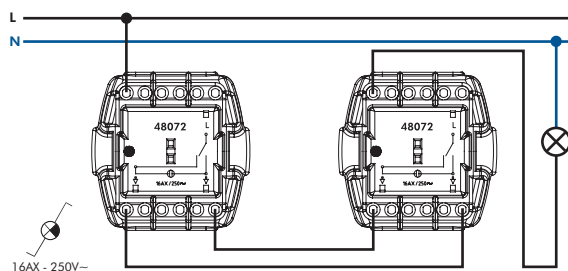
COMUTADOR DE LUSTRE



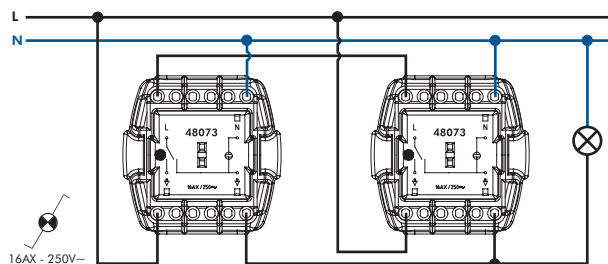
COMUTADOR DE ESCADA



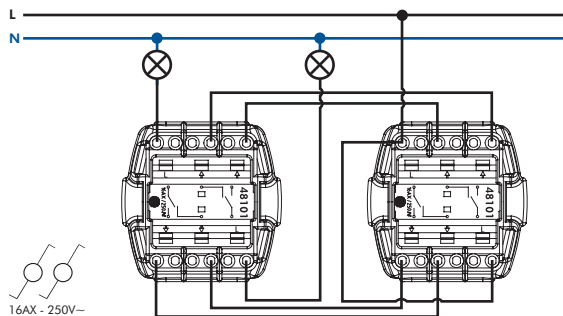
COMUTADOR DE ESCADA LUMINOSO



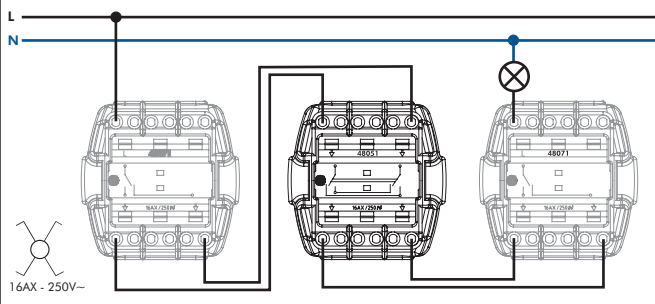
COMUTADOR DE ESCADA COM SINALIZAÇÃO



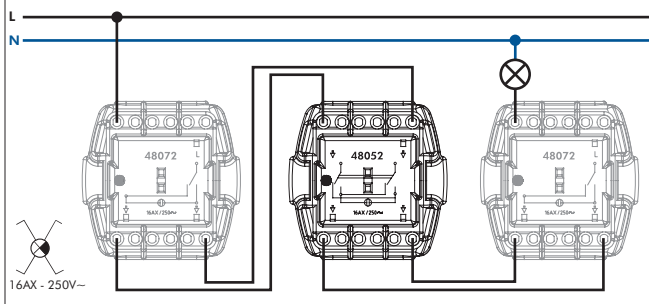
COMUTADOR DE ESCADA DUPLO DE 10A E 20A



INVERSOR DE GRUPO

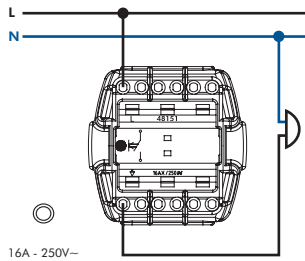


INVERSOR DE GRUPO LUMINOSO

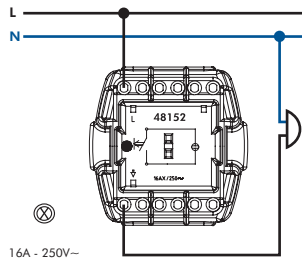


ESTANQUE 48 - ESQUEMAS DE LIGAÇÃO

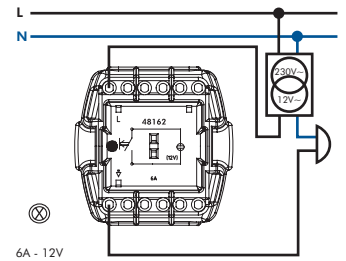
BOTÃO BASCULANTE



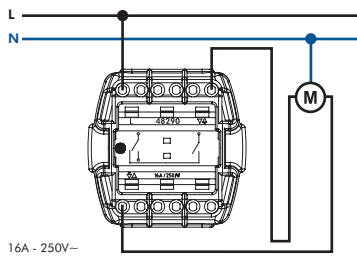
BOTÃO BASCULANTE LUMINOSO DE 250V~



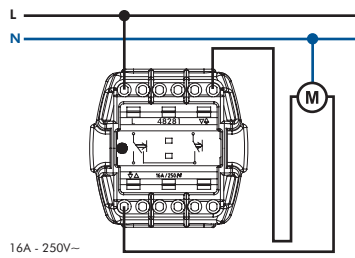
BOTÃO BASCULANTE LUMINOSO DE 12V



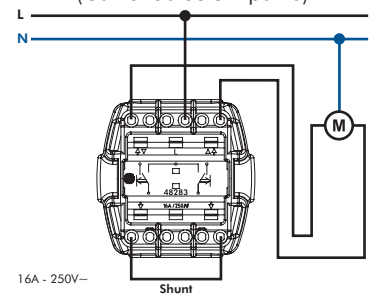
INVERSOR DE PERSIANA



BOTÃO DUPLO DE PERSIANA



BOTÃO DUPLO DE COMUTAÇÃO DE PERSIANA (Comando de um ponto)



BOTÃO DUPLO DE COMUTAÇÃO DE PERSIANA (Comando de dois ou mais pontos)

