

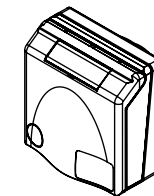
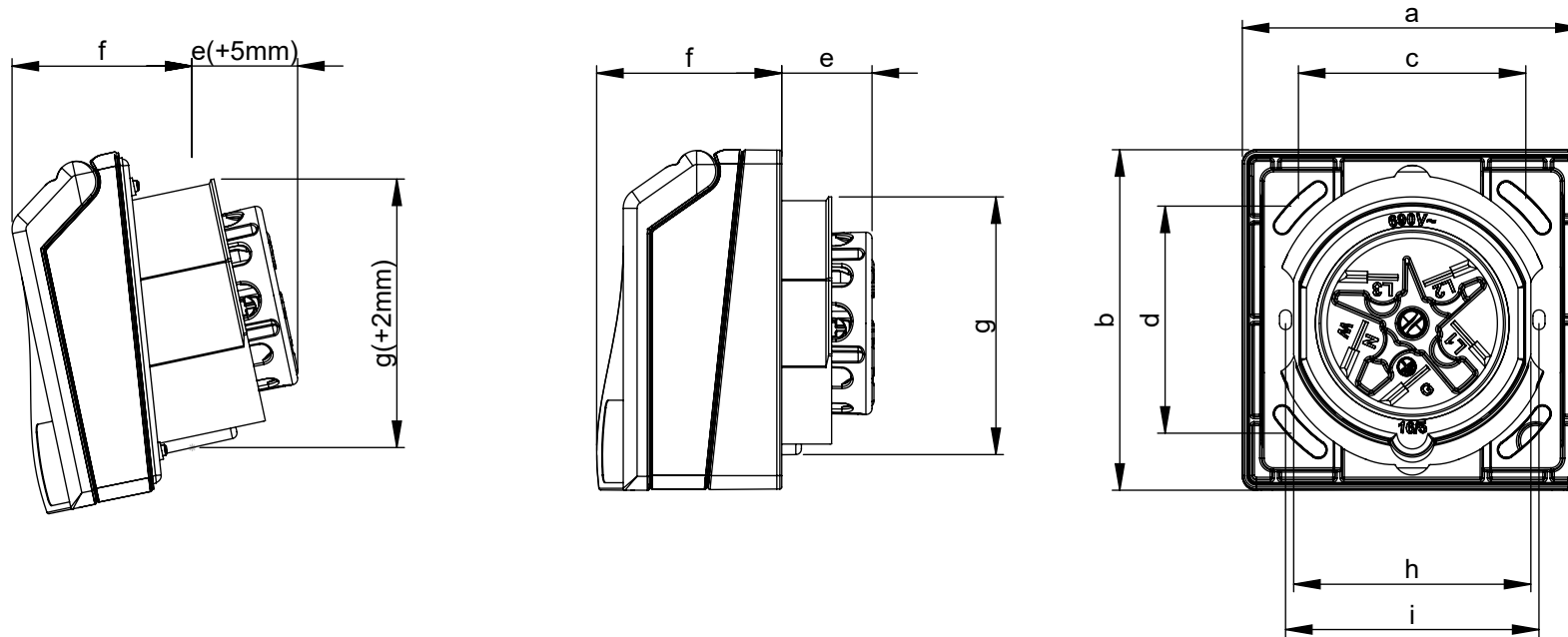
Maßskizze / dimensional drawing

Benennung: Design-Anbausteckdose IP44

description: Design-Flanged socket IP44

Teilenummer / part number: 843-*v, 844-*v, 845-*v, 855-*v, 8430*v

PCE



M1:5

Ampere	16	32	SSD		
Pole	3	4	5	5	2P+E
a x b [mm]	90	90	90	90	90
c x d [mm]	60	60	60	60	60
e [mm]	23	24	24	36	16
f [mm]	48	48	48	48	48
g [mm]	66	66	69	78	66
h [mm]	63	63	63	74	63
i [mm]	67	67	67	-	67