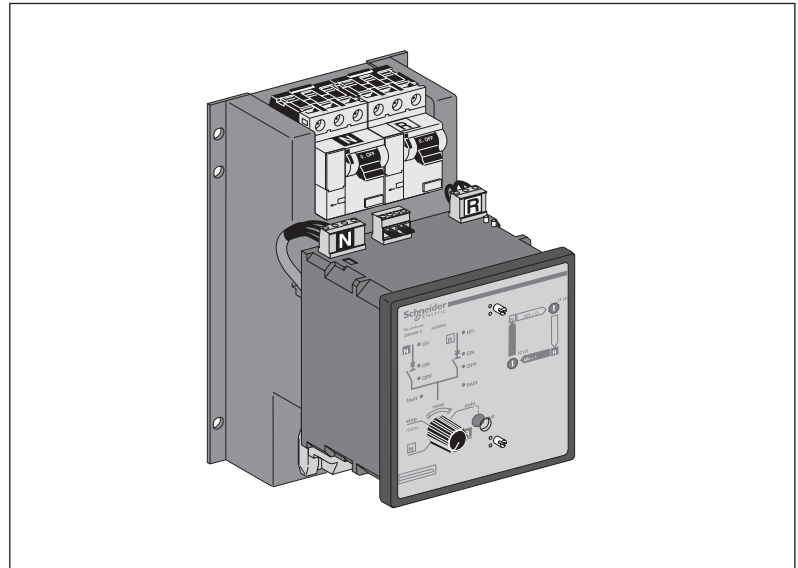


# TransferPacT

- EN Installation manual
- FR Notice d'installation
- DE Montageanleitung
- IT Manuale d'installazione
- ES Instrucciones de instalación

BA controller  
Automatisme BA  
Automatik BA  
Automatismo BA  
Automatismo BA

DE432308 epsa



## Disclaimer / Avis de non-responsabilité / Haftungsausschluss / Rinuncia di responsabilità / Exención de responsabilidad

|  |  |  |  |   |
|--|--|--|--|---|
| <p><b>PLEASE NOTE</b></p> <ul style="list-style-type: none"><li>■ Electrical equipment should be installed, operated, serviced, and maintained only by qualified personnel.</li><li>■ No responsibility is assumed by Schneider Electric for any consequences arising out of the use of this material.</li></ul> | <p><b>REMARQUE IMPORTANTE</b></p> <ul style="list-style-type: none"><li>■ L'installation, l'utilisation, la réparation et la maintenance des équipements électriques doivent être assurées par du personnel qualifié uniquement.</li><li>■ Schneider Electric décline toute responsabilité quant aux conséquences de l'utilisation de ce matériel.</li></ul> | <p><b>BITTE BEACHTEN</b></p> <ul style="list-style-type: none"><li>■ Elektrische Geräte dürfen nur von Fachpersonal installiert, betrieben, bedient und gewartet werden.</li><li>■ Schneider Electric haftet nicht für Schäden, die durch die Verwendung dieses Materials entstehen.</li></ul> | <p><b>NOTA</b></p> <ul style="list-style-type: none"><li>■ Manutenzione, riparazione, installazione e uso delle apparecchiature elettriche si devono affidare solo a personale qualificato.</li><li>■ Schneider Electric non si assume alcuna responsabilità per qualsiasi conseguenza derivante dall'uso di questo materiale.</li></ul> | <p><b>TENGA EN CUENTA</b></p> <ul style="list-style-type: none"><li>■ La instalación, utilización, puesta en servicio y mantenimiento de equipos eléctricos deberán ser realizados sólo por personal cualificado.</li><li>■ Schneider Electric no se hace responsable de ninguna de las consecuencias del uso de este material.</li></ul> |
|--|--|--|--|---|

**⚠ DANGER / DANGER / GEFAHR / PERICOLO / PELIGRO**

**HAZARD OF ELECTRIC SHOCK, EXPLOSION OR ARC FLASH**

- Apply appropriate personal protective equipment (PPE) and follow safe electrical work practices. See NFPA 70E, CSA Z462 or local equivalent.
- This equipment must only be installed and serviced by qualified electrical personnel.
- Turn off all power supplying this equipment before working on or inside equipment. Lock the switchgear in the isolated position.
- Always use a properly rated voltage sensing device to confirm power is off.
- Install safety barriers and display a danger sign.
- Replace all devices, doors, and covers before turning on power to this equipment.

**Failure to follow these instructions will result in death or serious injury.**

**RISQUE D'ÉLECTROCUTION, D'EXPLOSION OU D'ÉCLAIR D'ARC ÉLECTRIQUE**

- Portez un équipement de protection personnelle adapté et respectez les consignes de sécurité électrique courantes. Reportez-vous aux normes NFPA 70E, CSA Z462 ou aux textes équivalents applicables dans votre région du monde.
- Seul un personnel qualifié doit effectuer l'installation et l'entretien de cet appareil.
- Débranchez toutes les sources d'alimentation de cet équipement avant d'effectuer toute opération interne ou externe sur celui-ci. Verrouillez l'appareillage en position isolée.
- Utilisez toujours un dispositif de détection de tension ayant une valeur nominale appropriée pour vous assurer que l'alimentation est coupée.
- Installez des barrières de sécurité et affichez un signal de danger.
- Remettez en place tous les équipements, les portes et les capots avant de remettre l'appareil sous tension.

**Si ces directives ne sont pas respectées, cela entraînera la mort ou des blessures graves.**

**GEFAHR VON ELEKTRISCHEM SCHLAG, EXPLOSION ODER LICHTBOGEN**

- Tragen Sie persönliche Schutzausrüstung (PSA) und befolgen Sie sichere Verfahren im Umgang mit Elektrogeräten. Siehe NFPA 70E, CSA Z462 oder lokale Entsprechung.
- Diese Geräte dürfen von qualifizierten Elektrikern installiert und gewartet werden.
- Schalten Sie vor Arbeiten am bzw. im Innern des Geräts die gesamte Spannungsversorgung ab. Die Schaltanlage in die Trennung bringen.
- Verwenden Sie für die Prüfung vorhandener Spannung stets einen Spannungsfühler mit zutreffender Bemessungsspannung.
- Bringen Sie Sicherheitsbarrieren und einen Warnhinweis an.
- Bringen Sie alle Vorrichtungen, Türen und Abdeckungen wieder an, bevor Sie das Gerät einschalten.

**Die Nichtbeachtung dieser Anweisungen führt zu Tod oder schweren Verletzungen.**

**RISCHIO DI FOLGORAZIONE, ESPLOSIONI O ARCO ELETTRICO**

- Utilizzare dispositivi di protezione individuale (DPI) idonei e adottare misure di sicurezza adeguate per lavori elettrici. Vedere le normative NFPA 70E, CSA Z462 o le norme equivalenti nel paese di installazione.
- Installazione e manutenzione di questa apparecchiatura si devono affidare solo ad elettricisti qualificati.
- Prima di lavorare con l'apparecchiatura o al suo interno isolare completamente l'alimentazione elettrica. Bloccare l'interruttore in posizione isolata.
- Per verificare che l'alimentazione sia isolata usare sempre un rilevatore di tensione correttamente tarato.
- Installare barriere di sicurezza e apporre un segnale di pericolo.
- Sostituire dispositivi, sportelli e coperture prima di riaccendere l'alimentazione.

**Il mancato rispetto di queste istruzioni provocherà morte o gravi infortuni..**

**PELIGRO DE DESCARGA ELÉCTRICA, EXPLOSIÓN O ARCO ELÉCTRICO**

- Utilice el equipo de protección personal (PPE) adecuado y siga las recomendaciones para el trabajo seguro con dispositivos eléctricos. Consulte NFPA 70E, CSA Z462 o la norma local equivalente.
- Solo el personal de electricidad cualificado podrá instalar, programar y realizar el mantenimiento del equipo.
- Desconecte toda la alimentación de este equipo antes de trabajar en él o en su interior. Bloquee la aparatación eléctrica en la posición de aislamiento.
- Utilice siempre un dispositivo de detección de tensión de capacidad adecuada para confirmar la ausencia de alimentación eléctrica.
- Instale barreras de seguridad y coloque un cartel de peligro.
- Vuelva a colocar todos los dispositivos, las puertas y las tapas antes de conectar la alimentación de este equipo.

**El incumplimiento de estas instrucciones podrá causar la muerte o lesiones serias.**

## Contents / Sommaire / Inhalt / Sommario / Sumario

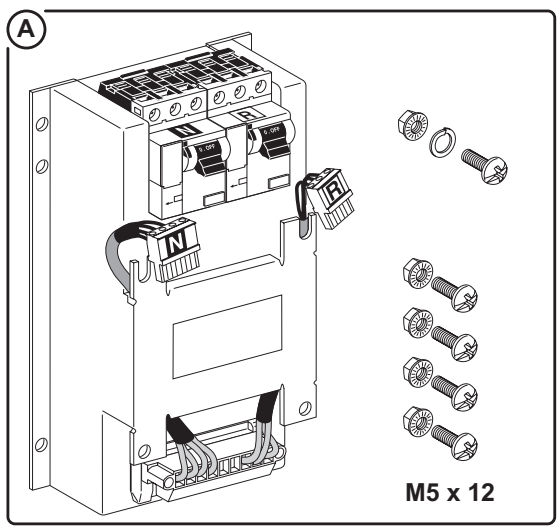
|          |  |    |
|----------|--|----|
| <b>1</b> | Unpacking ACP plate / Déballage platine ACP / Demontage der ACP-Steereinheit / Disimballaggio piastra ACP / Desembalaje de la placa ACP  | 5  |
|          | Unpacking BA controller / Déballage contrôleur BA / Demontage der BA-Steuerautomatik / Disimballaggio controller BA / Desembalaje del controlador BA   | 6  |
|          | Storage / Stockage / Lagerung / Stoccaggio / Almacenamiento  | 7  |
| <b>2</b> | Presentation   | 8  |
|          | Présentation   | 11 |
|          | Beschreibung   | 14 |
|          | Presentazione  | 17 |
|          | Presentación   | 20 |
| <b>3</b> | Precautions before carrying out any work / Précautions préalables à toute intervention / Zu treffende Vorsichtsmaßnahmen vor Durchführung von Arbeiten / Precauzioni da adottare prima di iniziare qualsiasi intervento / Precauciones antes de llevar a cabo cualquier tarea                              | 23 |
| <b>4</b> | Necessary tools / Outillage nécessaire / Benötigte Werkzeuge / Utensili necessari / Herramientas necesarias  | 26 |
|          | Dimensions / Dimensions / Abmessungen / Misure d'ingombro / Dimensiones  | 27 |
| <b>5</b> | Installation of BA controller on ACP plate / Installation du contrôleur BA sur la platine ACP / Installation der BA-Steuerautomatik auf der ACP-Steereinheit / Installazione del controller BA su piastra ACP / Instalación del controlador BA en la placa ACP   | 28 |
|          | Installation with remote BA controller / Installation avec contrôleur BA déporté / Installation mit getrennt montierter BA-Steuerautomatik / Installazione con controller BA remoto / Instalación con controlador BA remoto  | 29 |
|          | Wiring between IVE unit and BA controller on ACP plate / Câblage entre boîtier IVE et contrôleur BA sur platine ACP / Verdrahtung zwischen IVE-Einheit und getrennt montierter BA-Steuerautomatik / Cablaggio tra unità IVE e controller BA remoto / Cableado entre la caja IVE y el controlador BA remoto | 31 |
|          | Wiring between IVE unit and BA controller on ACP plate / Câblage entre boîtier IVE et contrôleur BA sur platine ACP / Verdrahtung zwischen IVE-Einheit und getrennt montierter BA-Steuerautomatik / Cablaggio tra unità IVE e controller BA remoto / Cableado entre la caja IVE y el controlador BA remoto | 32 |
|          | Voltage supply connection / Raccordement prise de tension / Anschluss der Spannungsversorgung / Connessione alimentazione / Conexión del suministro de tensión   | 33 |
| <b>6</b> | Wiring diagrams  | 35 |
|          | Schémas de câblage   | 36 |
|          | Schaltpläne  | 37 |
|          | Schemi elettrici   | 38 |
|          | Esquemas de cableado   | 39 |
| <b>7</b> | Operating test / Test de fonctionnement normal / Test Normalbetrieb / Test di funzionamento normale / Test de funcionamiento normal  | 40 |
|          | Test on electrical locking following a fault / Test du verrouillage électrique sur défaut / Test verriegelung nach Fehler / Test dell'interblocco elettrico su guasto / Test de enclavamiento eléctrico por defecto  | 41 |
| <b>8</b> | Operating diagram  | 42 |
|          | Synoptique de fonctionnement   | 44 |
|          | Flussdiagramm  | 46 |
|          | Sinottico di funzionamento   | 48 |
|          | Esquema de funcionamiento  | 50 |

## Unpacking ACP plate / Déballage platine ACP / Demontage der ACP-Steureinheit / Disimballaggio piastra ACP / Desembalaje de la placa ACP

**A**

|              |              |          |
|--------------|--------------|----------|
| <b>29363</b> | 220/240 V AC | 50/60 Hz |
| <b>29364</b> | 380/415 V AC | 50/60 Hz |
|              | 440 V AC     | 60 Hz    |

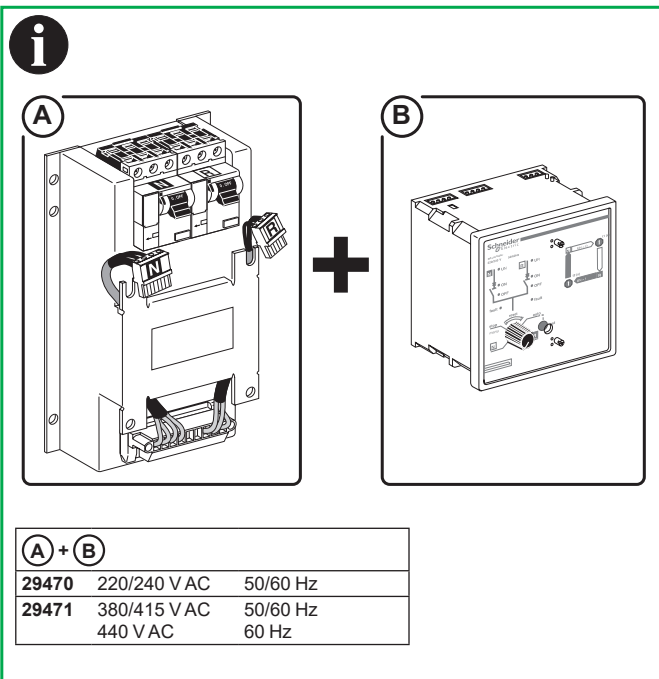
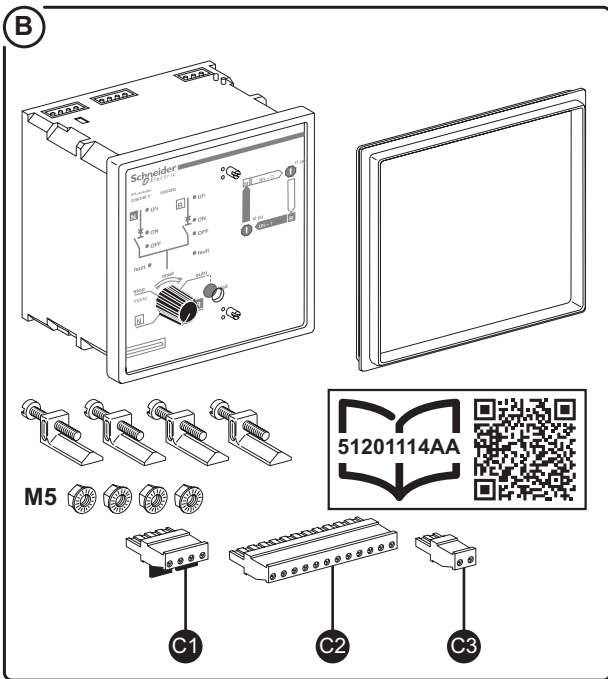
D943290.eps



# Unpacking BA controller / Déballage contrôleur BA / Demontage der BA-Steuerautomatik / Disimballaggio controller BA / Desembalaje del controlador BA

DB632310.eps

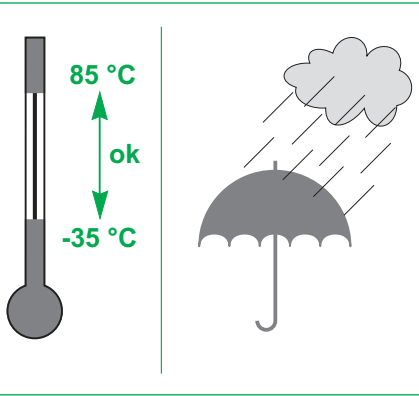
| <b>(B)</b>   | <b>BA</b>    |          |
|--------------|--------------|----------|
| <b>29376</b> | 220/240 V AC | 50/60 Hz |
| <b>29377</b> | 380/415 V AC | 50/60 Hz |
|              | 440 V AC     | 60 Hz    |



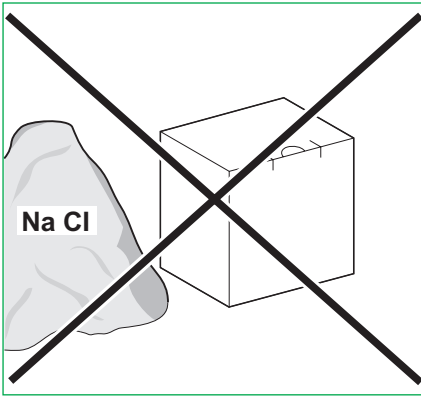
| <b>(A) + (B)</b> |              |          |
|------------------|--------------|----------|
| <b>29470</b>     | 220/240 V AC | 50/60 Hz |
| <b>29471</b>     | 380/415 V AC | 50/60 Hz |
|                  | 440 V AC     | 60 Hz    |

Storage / Stockage / Lagerung / Stoccaggio / Almacenamiento

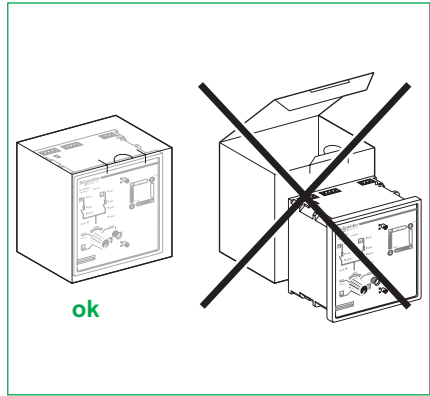
DE432283.eps



DE432284.eps

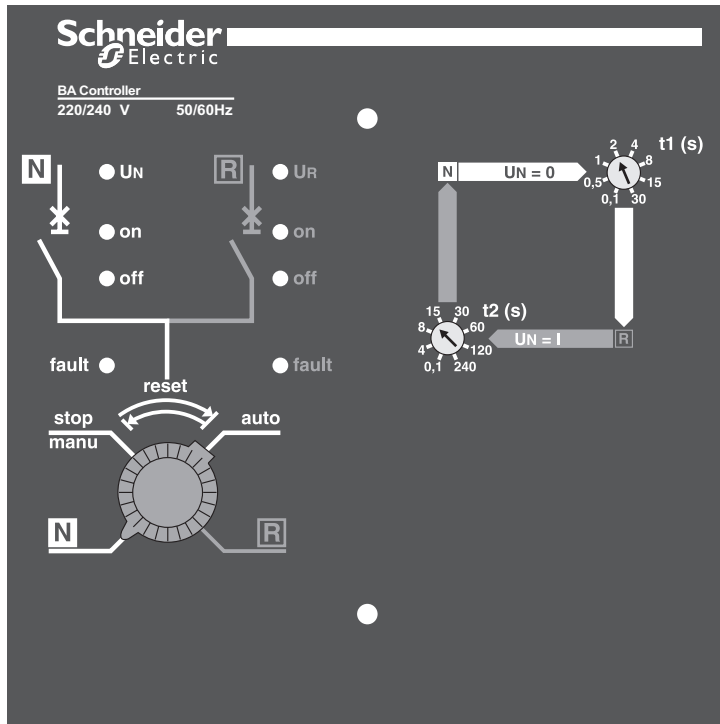


DE432311.eps



Presentation

DB432312.eps



The BA controller can control ComPact NS, ComPacT NSX, MasterPact NT/NW and MasterPact MTZ devices.

**Description**

■ A four-position switch can be used to select:

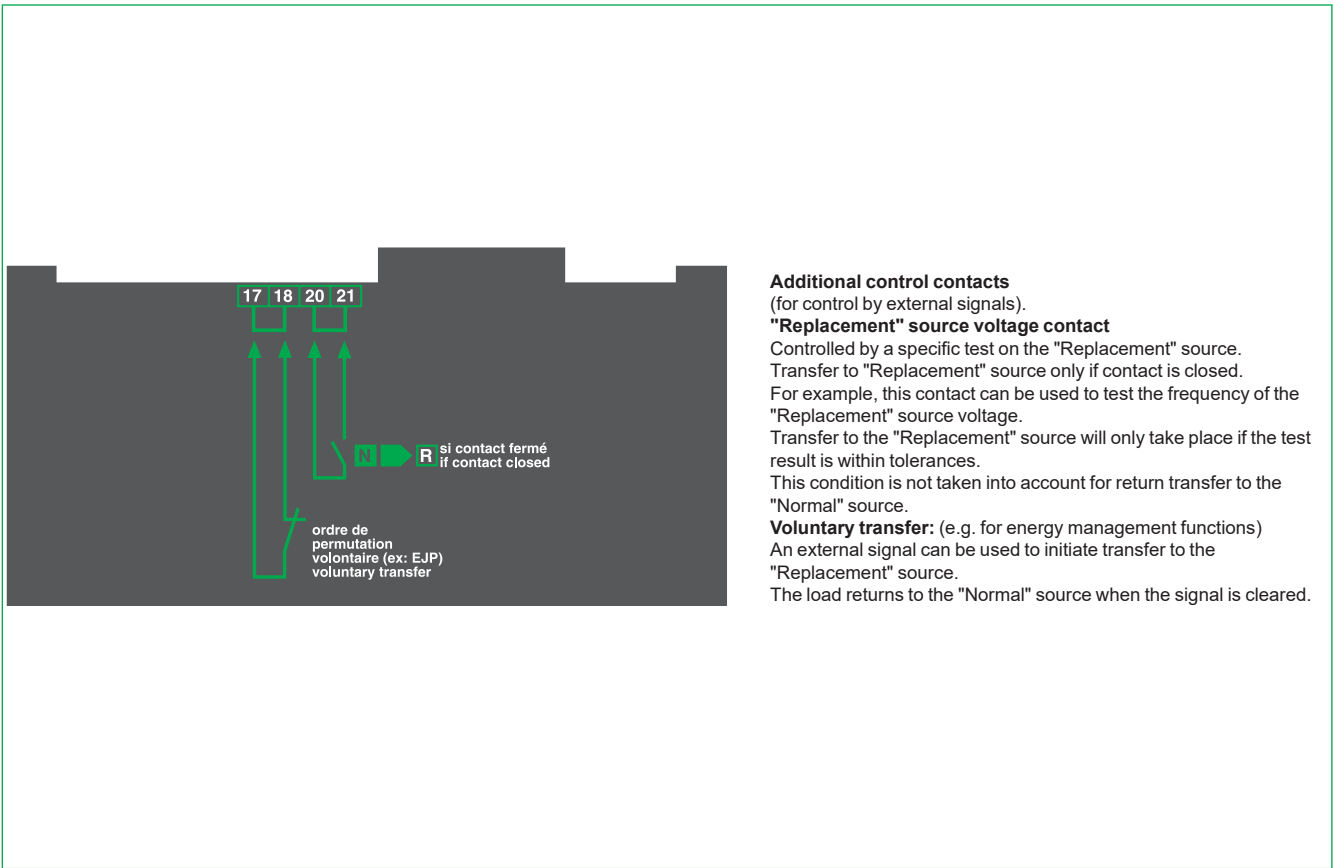
- Automatic operation,
- Forced operation on source N,
- Forced operation on source R,
- Stop (circuit breakers open and manual operation).

■ Circuit breaker status indication on the front of the controller: on, off, fault trip automatic

**t1:** time delay for "Normal" source absent confirmation

**t2:** time delay for "Normal" source restored confirmation





### Additional control contacts

(for control by external signals).

#### "Replacement" source voltage contact

Controlled by a specific test on the "Replacement" source.

Transfer to "Replacement" source only if contact is closed.

For example, this contact can be used to test the frequency of the "Replacement" source voltage.

Transfer to the "Replacement" source will only take place if the test result is within tolerances.

This condition is not taken into account for return transfer to the "Normal" source.

#### Voluntary transfer: (e.g. for energy management functions)

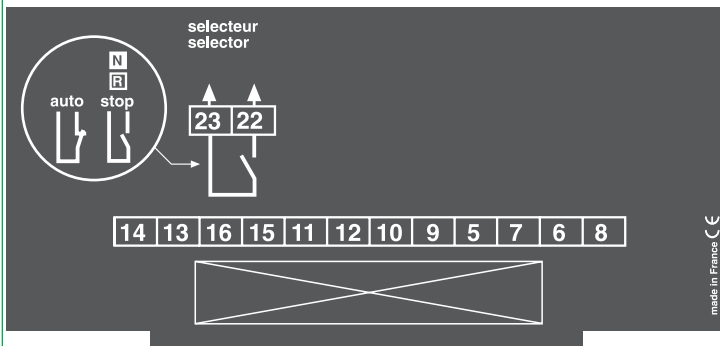
An external signal can be used to initiate transfer to the

"Replacement" source.

The load returns to the "Normal" source when the signal is cleared.

## Presentation

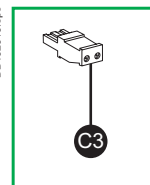
DB432314.eps



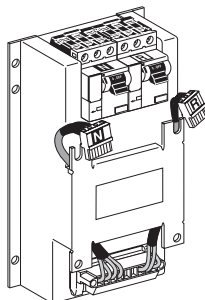
### Output

- Indication of operation in automatic mode (C3).

DB432315.eps



DB432289.eps



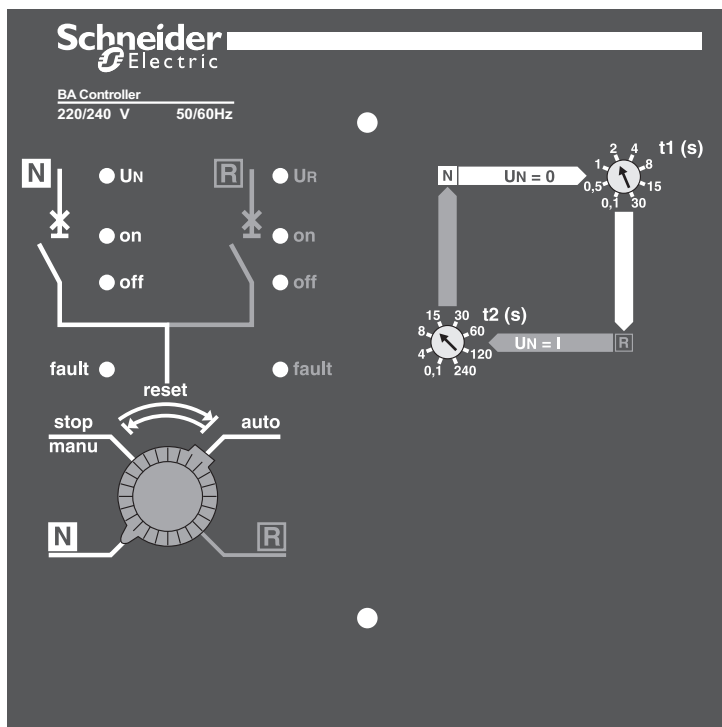
### ACP auxiliaries control unit

The auxiliaries control unit is the power interface between the sources and the BA controller. It includes:

- Two P25M circuit breakers supplying and protecting the automatic control circuits for the "Normal" and "Replacement" sources.
- The P25M circuit breaker of the "Normal" source can be opened to test controller operation by simulating the absence of voltage UN.
- Two relay contactors for the controller.
- The terminal block for connection to the controller.

# Présentation

DB432312.eps



Le contrôleur BA peut contrôler les appareils ComPact NS, ComPacT NSX, MasterPact NT/NW et MasterPact MTZ.

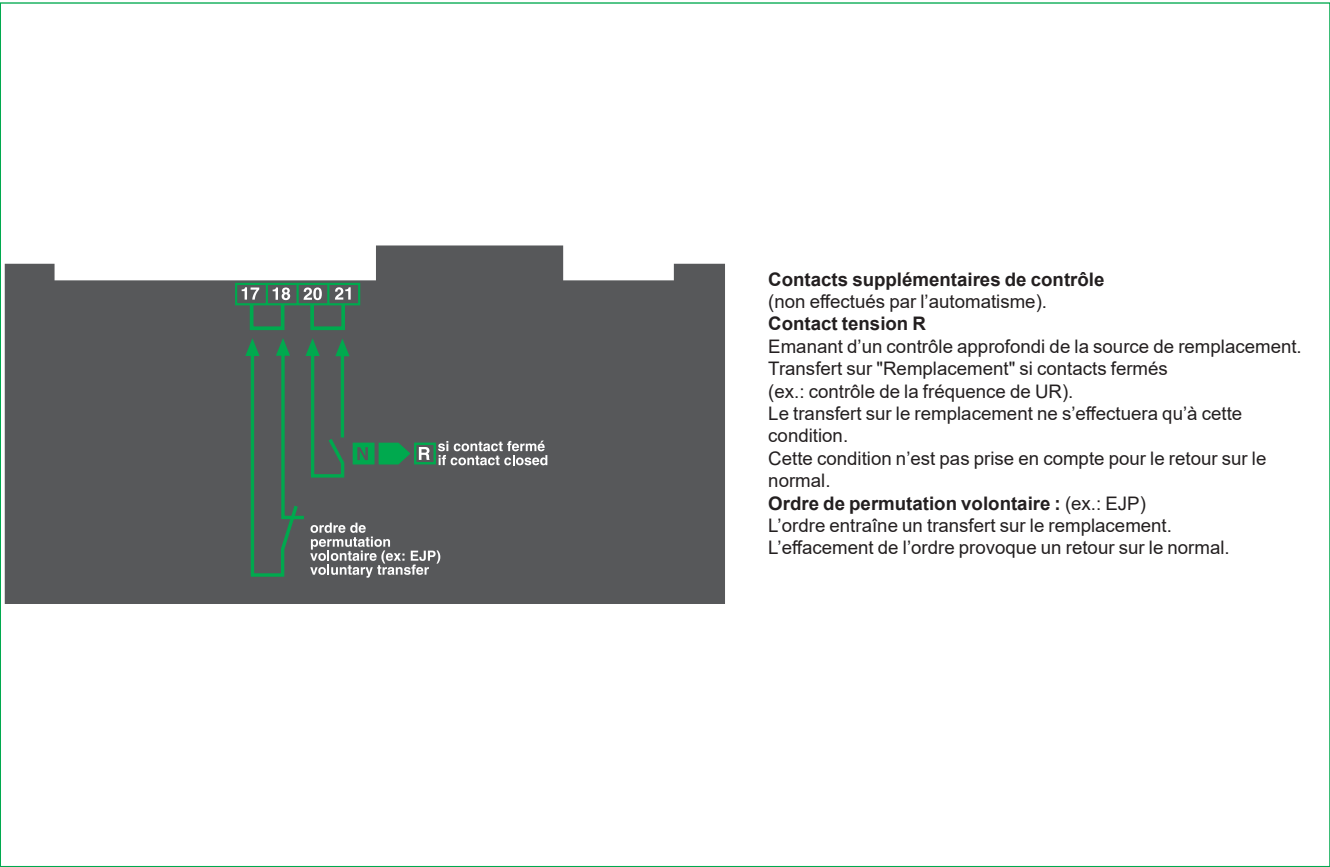
## Description

- Un commutateur à 4 positions permet de choisir :
  - Fonctionnement automatique,
  - Marche forcée sur la source N,
  - Marche forcée sur la source R,
  - Stop (ouverture des disjoncteurs puis fonctionnement manuel).
- Signalisation de l'état des disjoncteurs en face avant : ouvert, fermé, déclenché sur défaut électrique.

**t1:** temps de confirmation de l'absence de la tension "normal"

**t2:** temps de confirmation du retour de la tension "normal"

DB432313.epps



**Contacts supplémentaires de contrôle**

(non effectués par l'automatisme).

**Contact tension R**

Emanant d'un contrôle approfondi de la source de remplacement.

Transfert sur "Remplacement" si contacts fermés

(ex.: contrôle de la fréquence de UR).

Le transfert sur le remplacement ne s'effectuera qu'à cette condition.

Cette condition n'est pas prise en compte pour le retour sur le normal.

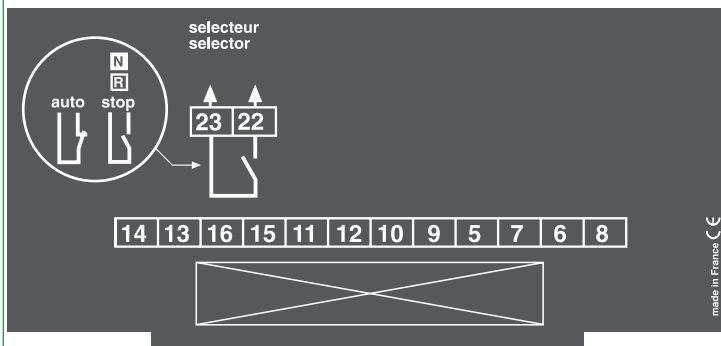
**Ordre de permutation volontaire : (ex.: EJP)**

L'ordre entraîne un transfert sur le remplacement.

L'effacement de l'ordre provoque un retour sur le normal.

# Présentation

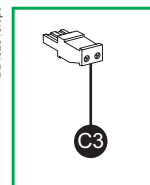
DB432314.eps



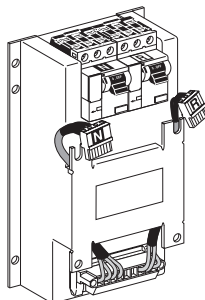
## Sortie

- Signalisation du fonctionnement en mode automatique (C3).

DB432315.eps



DB432289.eps



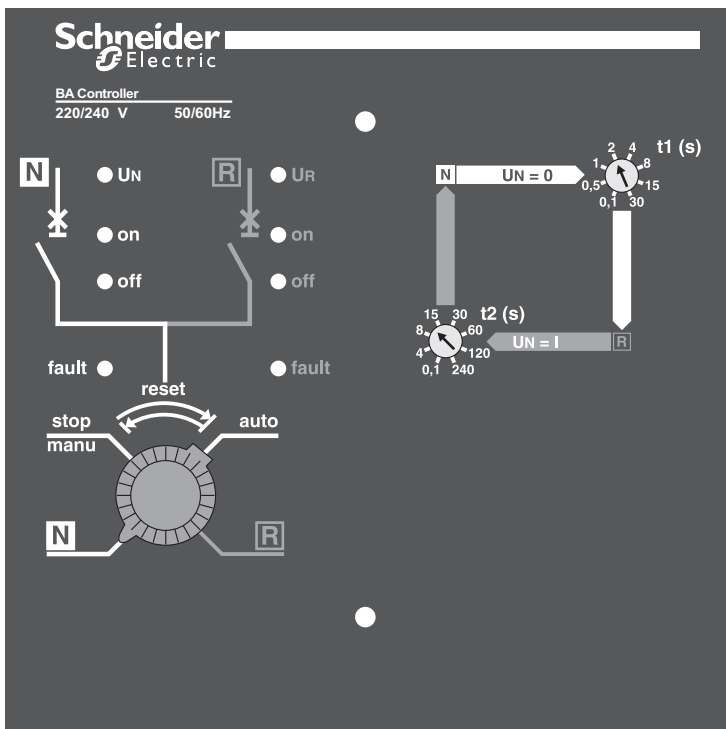
## Platine de commande ACP

La platine de commande des auxiliaires est l'interface de puissance entre les réseaux et l'automatisme BA. Elle intègre dans le même boîtier :

- Deux disjoncteurs P25M d'alimentation et de protection de l'automatisme (sources "Normal" ou "Remplacement").
- L'ouverture du disjoncteur P25M d'alimentation de la source N permet de tester le fonctionnement de l'automatisme en simulant l'absence de la tension UN.
- Deux contacteurs de relayage de l'automatisme.
- Le bornier pour raccordement à l'automatisme.

# Beschreibung

DB432312.eps

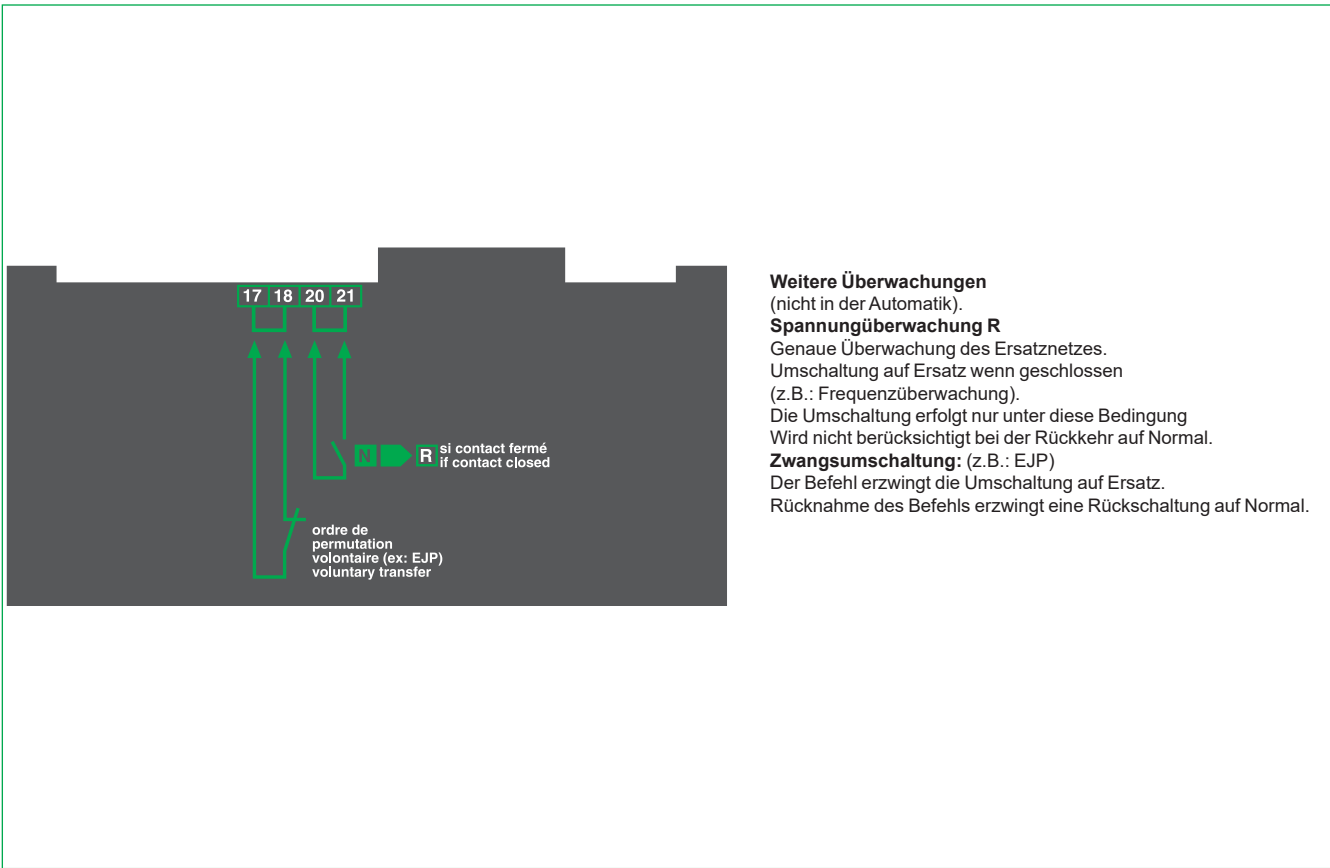


Die BA-Steuerautomatik unterstützt die Steuerung von Geräten folgender Baureihen: ComPact NS, ComPacT NSX, MasterPact NT/NW und MasterPact MTZ.

### Beschreibung

- Ein Stellschalter mit 4 Positionen ermöglicht:
  - automatischer Betrieb,
  - Zwangsbetrieb Normalnetz,
  - Zwangsbetrieb Ersatznetz,
  - Stop (Öffnen der Schalter mit anschließend Handbetrieb).
- Zustandsanzeige der Schalter auf der Frontseite: AUS, EIN, Ausgelöst durch elektrischer Fehler.

**t1:** Ausfallzeit des Normalnetzes  
**t2:** Rückkehrzeit des Normalnetzes



## Weitere Überwachungen

(nicht in der Automatik).

### Spannungüberwachung R

Genauere Überwachung des Ersatznetzes.

Umschaltung auf Ersatz wenn geschlossen

(z.B.: Frequenzüberwachung).

Die Umschaltung erfolgt nur unter diese Bedingung

Wird nicht berücksichtigt bei der Rückkehr auf Normal.

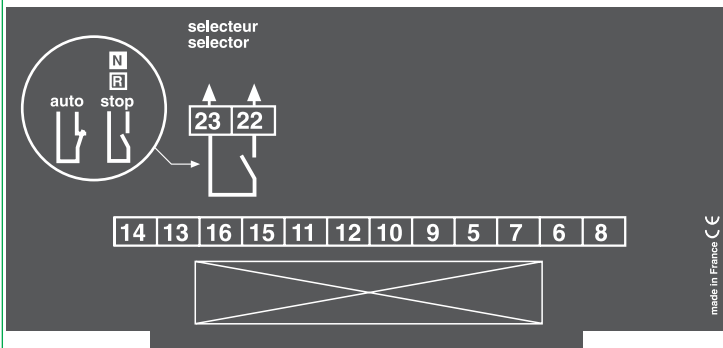
### Zwangsumschaltung: (z.B.: EJP)

Der Befehl erzwingt die Umschaltung auf Ersatz.

Rücknahme des Befehls erzwingt eine Rückschaltung auf Normal.

## Beschreibung

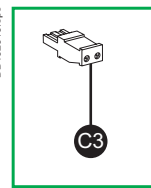
DB432314.eps



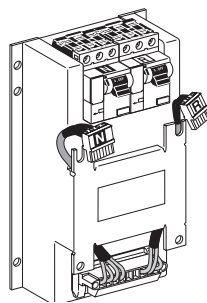
### Ausgang

- Automatikbetrieb (C3)

DB432315.eps



DB432289.eps



### Stuereinheit ACP

Die Steuereinheit bildet die Schnittstelle zwischen Netze und Automatik BA.

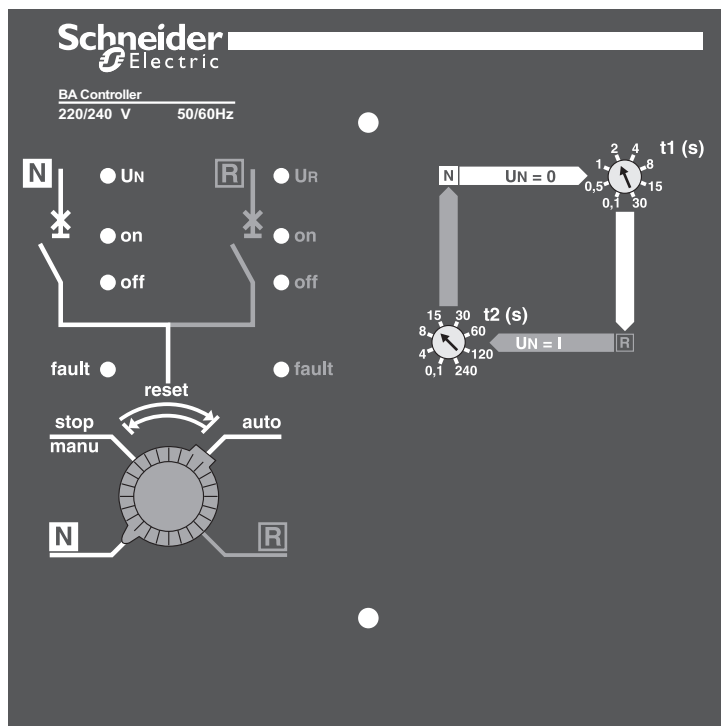
Es sind integriert:

- 2 Motorschutzschalter P25M als Schutz für die Automatik (Stromversorgung aus Normal und Ersatz).
- Das Ausschalten des P25M der Versorgung "Normal" stellt ein Netzausfall dar und bietet eine Testmöglichkeit.
- 2 Schütze zur Umschaltung der Versorgung.
- die Anschlußklemmen der Automatik.



## Presentazione

DB432312.eps



Il controller BA può controllare dispositivi ComPact NS, ComPact NSX, MasterPact NT/NW e MasterPact MTZ.

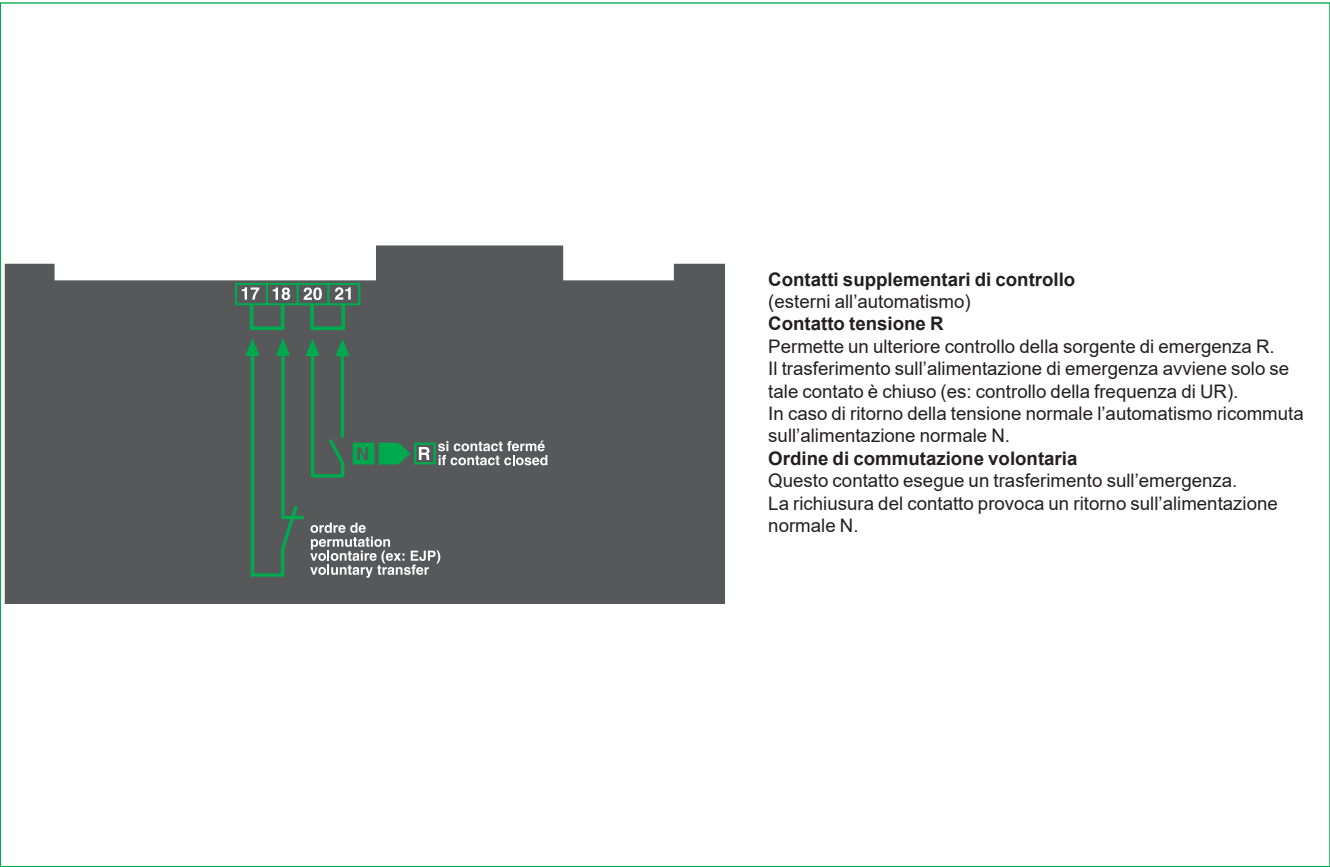
### Descrizione

- Un commutatore a 4 posizioni permette di scegliere:
  - Funzionamento automatico,
  - Marcia forzata sulla sorgente N,
  - Marcia forzata sulla sorgente R,
  - Arresto (apertura degli interruttori "Normale" ed "Emergenza" per funzionamento manuale).
- Segnalazione locale dello stato degli interruttori: aperto, chiuso, sganciato su guasto elettrico.

**t1:** tempo di conferma dell'assenza della tensione "Normale"

**t2:** tempo di conferma del ritorno della tensione "Normale"

DB432313.epps



**Contatti supplementari di controllo**

(esterni all'automatismo)

**Contatto tensione R**

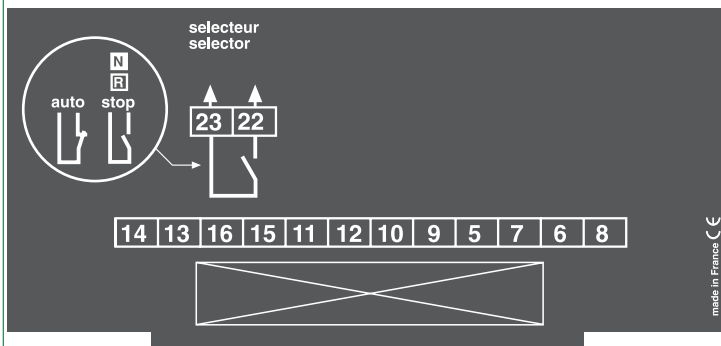
Permette un ulteriore controllo della sorgente di emergenza R. Il trasferimento sull'alimentazione di emergenza avviene solo se tale contatto è chiuso (es: controllo della frequenza di UR). In caso di ritorno della tensione normale l'automatismo ricommuta sull'alimentazione normale N.

**Ordine di commutazione volontaria**

Questo contatto esegue un trasferimento sull'emergenza. La richiusura del contatto provoca un ritorno sull'alimentazione normale N.

## Presentazione

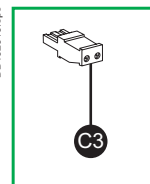
DB432314.eps



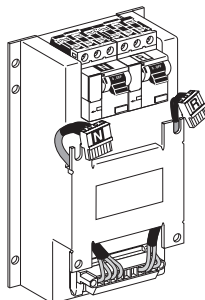
### Uscite

- Segnalazione del funzionamento in modo automatico (C3).

DB432315.eps



DB432289.eps



### Piastra comando degli ausiliari ACP

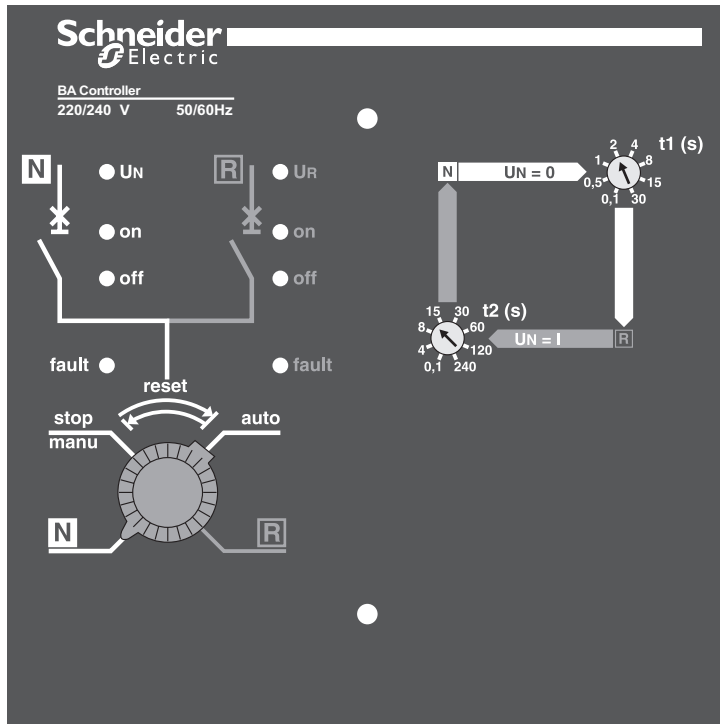
La piastra comando degli ausiliari è l'interfaccia tra l'automatismo BA e la piastra IVE.

È composta da:

- Due interruttori P25M di alimentazione e protezione dell'automatismo (sorgente normale o emergenza).
- L'apertura dell'interruttore P25M dell'alimentazione della sorgente N permette di provare l'automatismo simulando l'assenza della tensione N
- Due contattori per la gestione degli ordini ai telecomandi.
- Le morsettiere di collegamento all'automatismo.

# Presentación

DB432312.eps

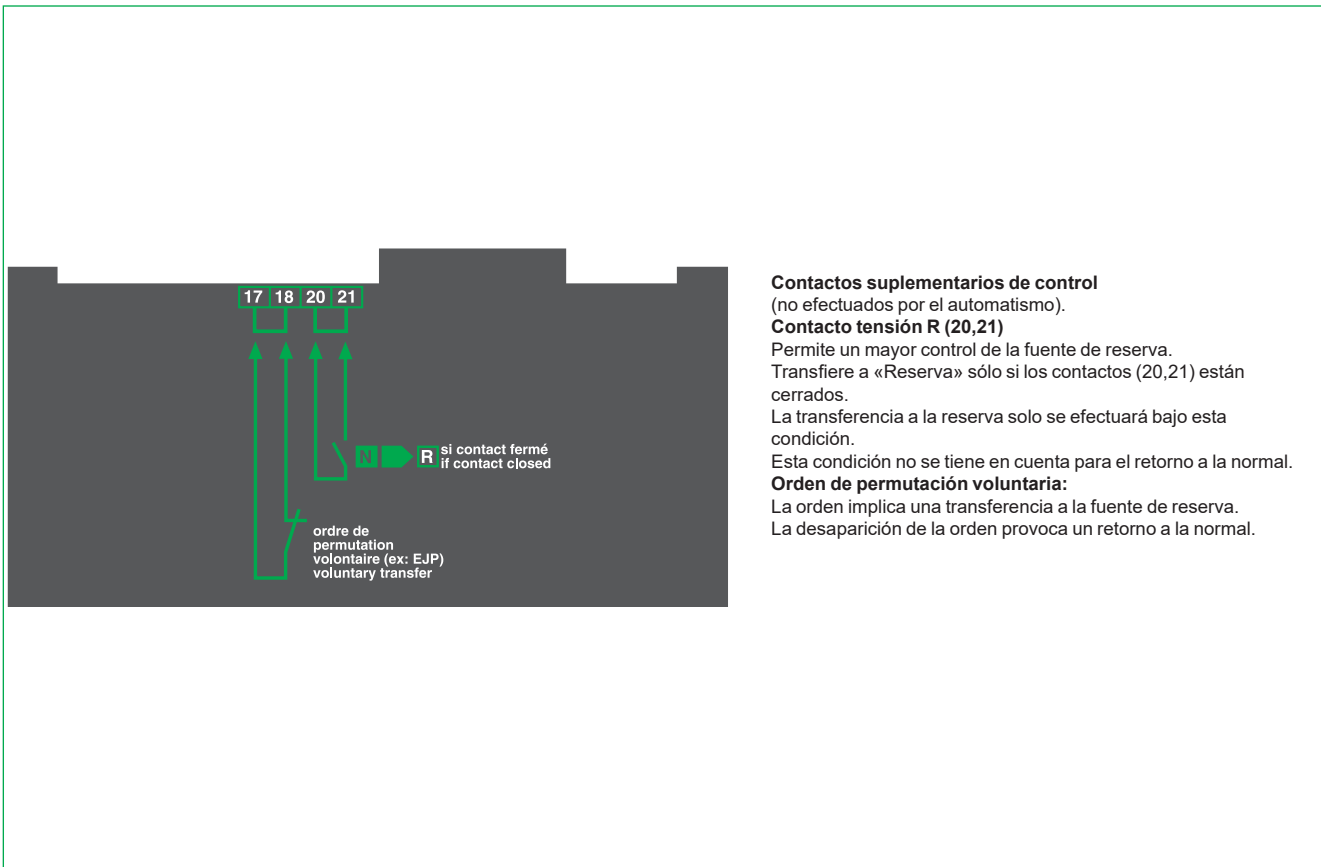


El controlador BA puede controlar los dispositivos ComPact NS, ComPact NSX, MasterPact NT/NW y MasterPact MTZ.

## Descripción

- Un selector de 4 posiciones permite elegir:
  - Funcionamiento automático,
  - Marcha forzada de la fuente N (Normal),
  - Marcha forzada de la fuente R (Reserva),
  - Stop (apertura de los interruptores y funcionamiento manual).
- Señalización del estado de los interruptores en el frontal: abierto, cerrado, disparado por defecto eléctrico.

**t1:** tiempo para confirmación de la ausencia de tensión "normal"  
**t2:** tiempo para confirmación de retorno de la tensión "normal"



## Contactos suplementarios de control

(no efectuados por el automatismo).

### Contacto tensión R (20,21)

Permite un mayor control de la fuente de reserva.

Transfiere a «Reserva» sólo si los contactos (20,21) están cerrados.

La transferencia a la reserva solo se efectuará bajo esta condición.

Esta condición no se tiene en cuenta para el retorno a la normal.

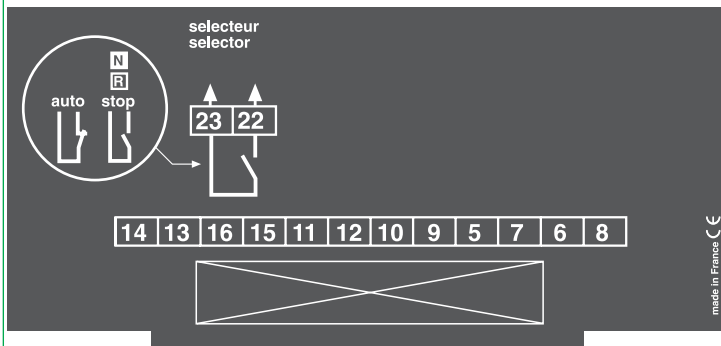
### Orden de permutación voluntaria:

La orden implica una transferencia a la fuente de reserva.

La desaparición de la orden provoca un retorno a la normal.

## Presentación

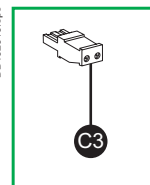
DB432314.eps



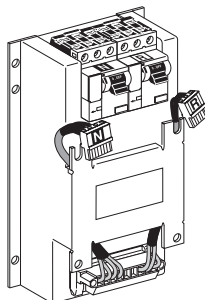
### Salida

- Señalización del funcionamiento en modo automático (C3).

DB432315.eps



DB432289.eps



### Pletina de mando ACP

La pletina de mando de los auxiliares es el interfaz de potencia entre la red y el automatismo BA. Ésta integra, dentro del mismo volumen:

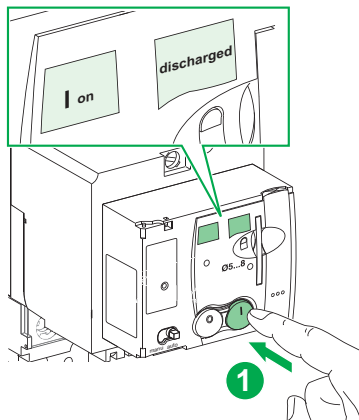
- Dos interruptores P25M de alimentación y de protección del automatismo (fuentes "normal" y "reserva").
- La apertura del interruptor P25M de alimentación de la fuente N permite testear el funcionamiento del automatismo mediante la simulación de la ausencia de tensión UN.
- Dos contactores de maniobra del automatismo.
- El bornero para la conexión del automatismo.

**Precautions before carrying out any work / Précautions préalables à toute intervention /  
Zu treffende Vorsichtsmaßnahmen vor Durchführung von Arbeiten / Precauzioni da adottare prima di  
iniziare qualsiasi intervento / Precauciones antes de llevar a cabo cualquier tarea**

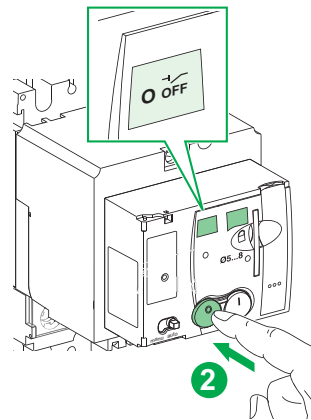
| PLEASE NOTE  | REMARQUE IMPORTANTE  | BITTE BEACHTEN   | NOTA  | TENGA EN CUENTA  |
|--|--|--|---|--|
| <p>Before carrying out any work, always de-energize the device as indicated here. Withdrawable devices should be moved to disconnected position.</p> | <p>Avant toute intervention sur l'appareil, mettez toujours ce dernier hors tension en procédant comme indiqué ici. Les appareils débrochables doivent être placés en position débroché.</p> | <p>Trennen Sie vor Durchführung jeglicher Arbeiten das Gerät von der Spannungsversorgung, wie hier gezeigt. Bringen Sie die Einschubausführung in Trennstellung.</p> | <p>Prima di iniziare qualsiasi intervento, togliere l'alimentazione all'interruttore come illustrato qui. Gli interruttori estraibili devono essere spostati in posizione scollegata.</p> | <p>Antes de llevar a cabo cualquier tarea, deenergice siempre el dispositivo tal como se indica aquí. Los dispositivos enchufables deben cambiarse a la posición desconectada.</p> |

### NSX100-630

DB432291.EPS



DB432292.EPS

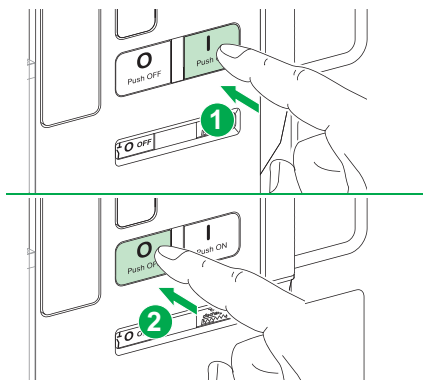


**Precautions before carrying out any work / Précautions préalables à toute intervention / Zu treffende  
Vorsichtsmaßnahmen vor Durchführung von Arbeiten / Precauzioni da adottare prima di iniziare  
qualsiasi intervento / Precauciones antes de llevar a cabo cualquier tarea**

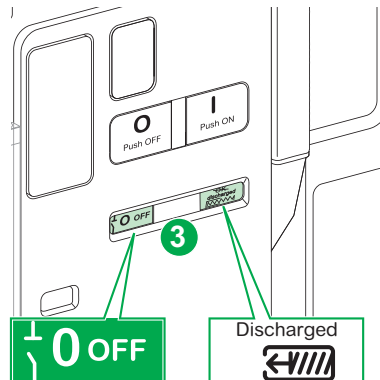
**NS630b–1600 / NT / NW / MTZ**

**Fixed and Drawout  
Fixe et Débrochable  
Fester und Einschubtechnik  
Fisso e Estrabile  
Fijo y Seccionable**

DB432293, EPS



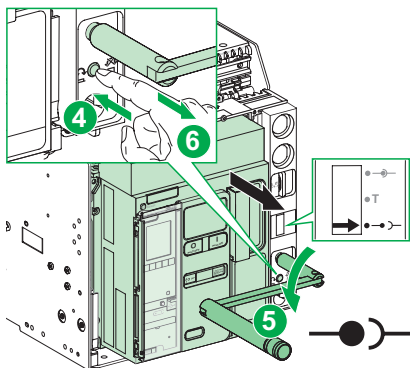
DB432294, EPS



**Drawout  
Débrochable  
Einschubtechnik  
Estrabile  
Seccionable**

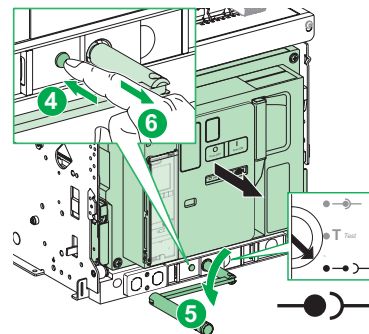
DB432295, EPS

**NS  
NT  
MTZ1**



DB432296, EPS

**NW  
MTZ2  
MTZ3**



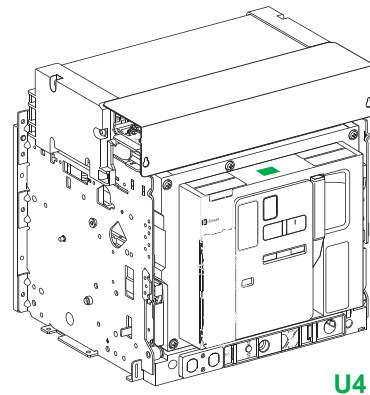
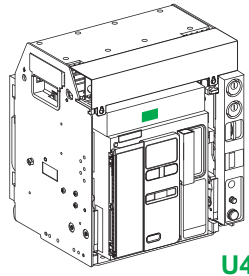
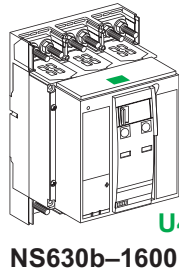
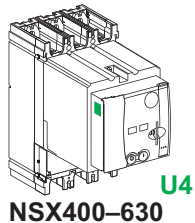
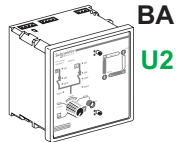
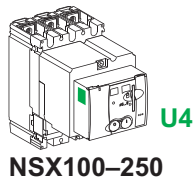
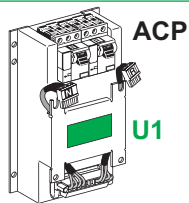


**Precautions before carrying out any work / Précautions préalables à toute intervention / Zu treffende  
Vorsichtsmaßnahmen vor Durchführung von Arbeiten / Precauzioni da adottare prima di iniziare  
qualsiasi intervento / Precauciones antes de llevar a cabo cualquier tarea**

**NOTICE / AVIS / HINWEIS / AVVISO / AVISO**

|  |   |  |   |  |
|--|---|--|---|--|
| <p><b>HAZARD OF EQUIPMENT DAMAGE</b><br/>Check that the supply voltage of the ACP plate (U1), the BA controller (U2), the IVE unit (U3), and the remote controls or circuit breaker MCH gear motors (U4) is the same as the network voltage (U1 = U2 = U3 = U4).<br/><b>Failure to follow these instructions can result in equipment damage.</b></p> | <p><b>RISQUE DE DOMMAGES MATÉRIELS</b><br/>Contrôlez que la tension d'alimentation de la platine ACP (U1), du contrôleur BA (U2), du boîtier IVE (U3) et des télécommandes ou moteurs MCH des disjoncteurs (U4) est la même que la tension du réseau contrôlé (U1 = U2 = U3 = U4).<br/><b>Si ces directives ne sont pas respectées, cela peut entraîner des dommages matériels.</b></p> | <p><b>GEFAHR EINER BESCHÄDIGUNGDES GERÄTS</b><br/>Stellen Sie sicher, dass die Versorgungsspannung der ACP-Steuereinheit (U1), der UA-Steuerautomatik (U2), der IVE-Einheit (U3) und der Fernbedienungen bzw. MCH-Getriebemotoren der Schutzschalter (U4) der Netzspannung entsprechen (U1 = U2 = U3 = U4).<br/><b>Die Nichtbeachtung dieser Anweisungen kann Sachschäden zur Folge haben.</b></p> | <p><b>PERICOLO DI DANNEGGIAMENTO DELL'APPARECCHIATURA</b><br/>Verificare che la tensione di alimentazione della piastra ACP (U1), del controller UA (U2), dell'unità IVE (U3) e dei controlli remoti o dei motoriduttori MCH dell'interruttore (U4) sia uguale alla tensione di rete (U1 = U2 = U3 = U4).<br/><b>Il mancato rispetto di queste istruzioni può provocare danni alle apparecchiature.</b></p> | <p><b>PELIGRO DE DAÑO AL EQUIPO</b><br/>Compruebe que la tensión de alimentación de la placa ACP (U1), el controlador UA (U2), la caja IVE (U3) y los controles remotos o motorreductores MCH del interruptor automático (U4) sea la misma que la tensión de red (U1 = U2 = U3 = U4).<br/><b>El incumplimiento de estas instrucciones puede causar daño al equipo.</b></p> |
|--|---|--|---|--|

DB4323 16 eps



## Necessary tools / Outillage nécessaire / Benötigte Werkzeuge / Utensili necessari / Herramientas necesarias

Slotted screwdriver, Philips screwdriver, spanner, adjustable pliers, wire cutter, wire stripper.

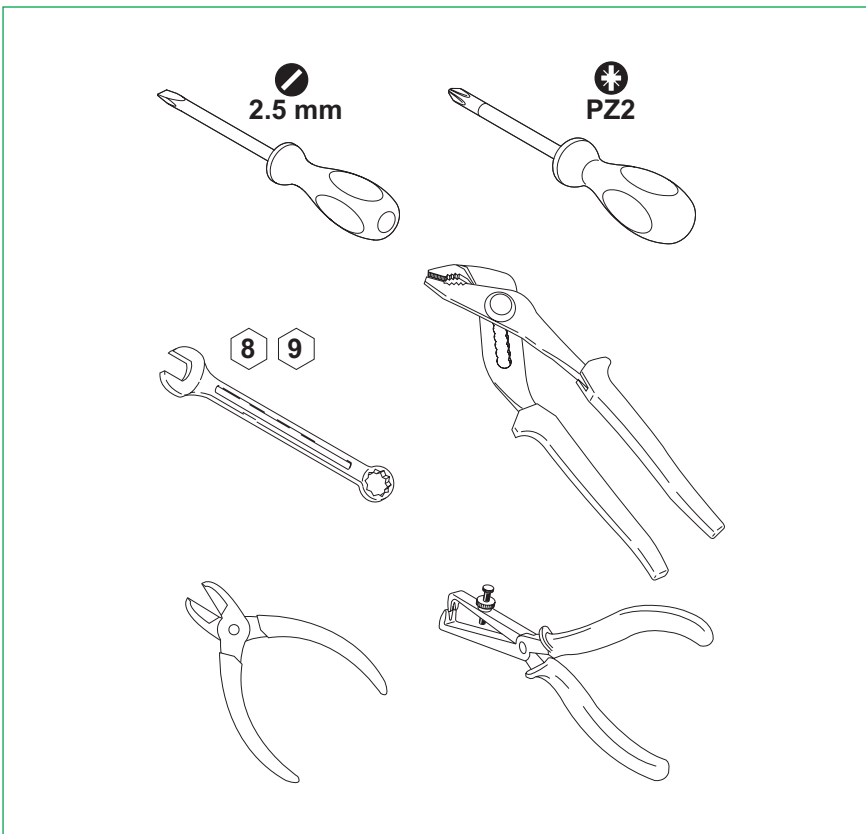
Tournevis plat, tournevis cruciforme, clé plate, pince multiprise, pince coupante, pince à dénuder.

Schraubendreher, kreuzschraubendreher, flachschlüssel, wasserpompenzange, seitenschneider, abisolierzange.

Cacciavite piatto, cacciavite a croce, chiave inglese, pinze.

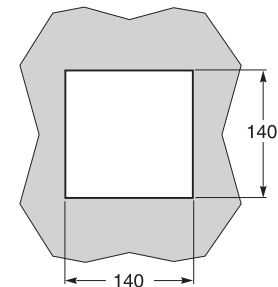
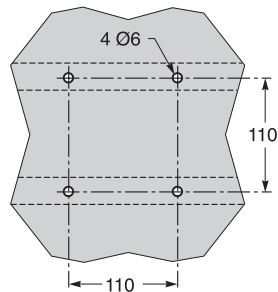
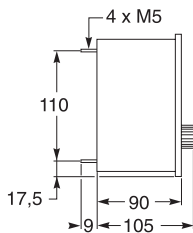
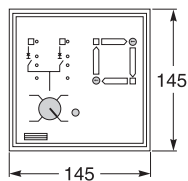
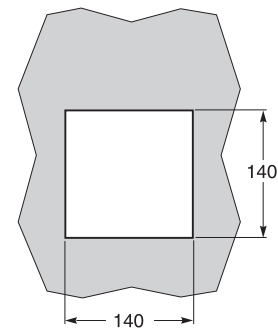
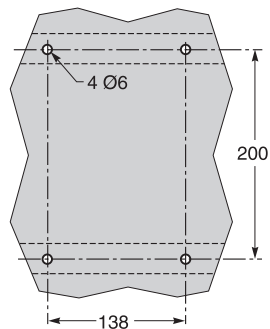
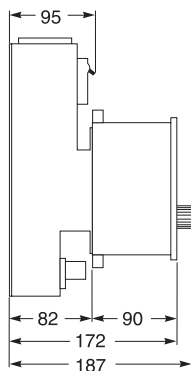
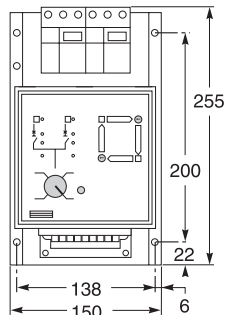
Destornillador plano, destornillador estrella, llave fija, tenaza, alicates de corte, pelacables.

DEH432297 eps



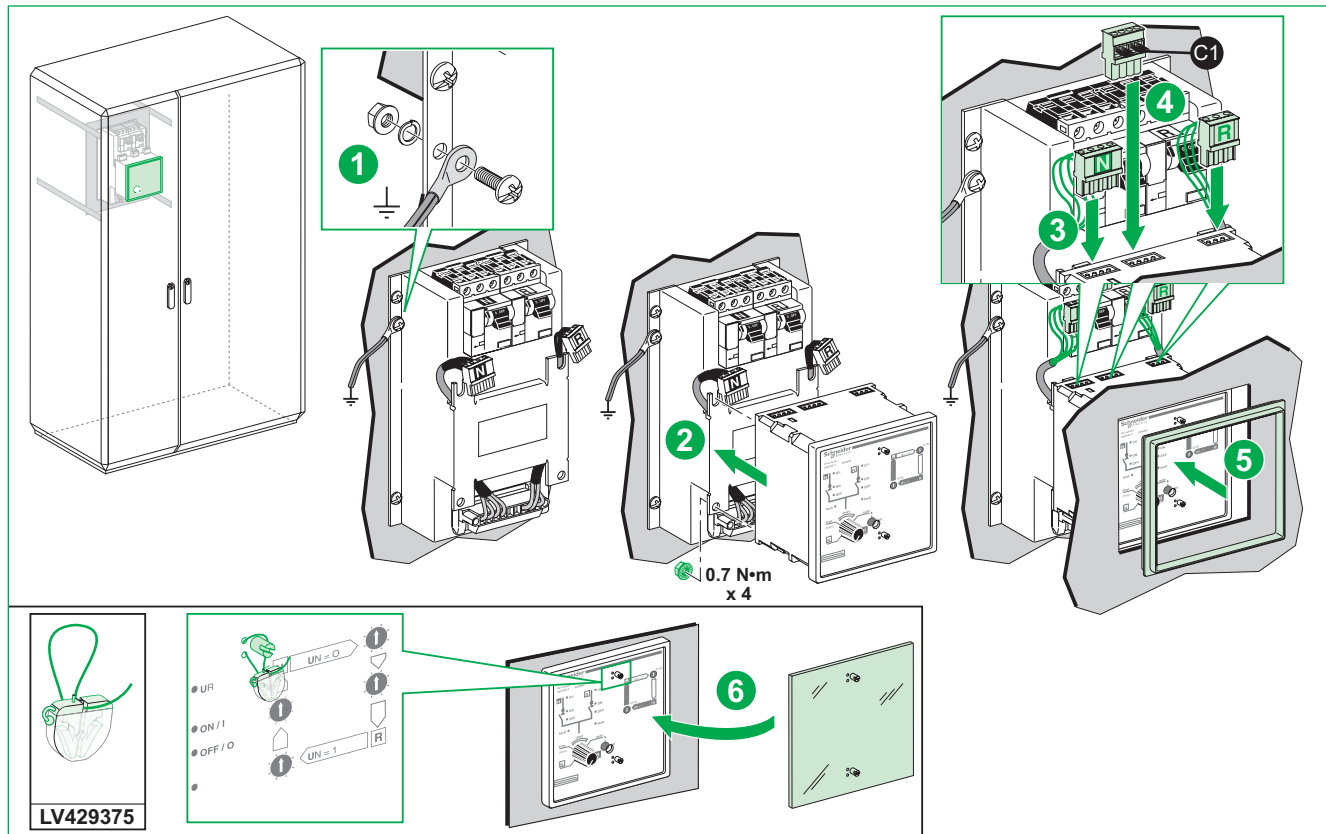
# Dimensions / Dimensions / Abmessungen / Misure d'ingombro / Dimensiones

DB432317.eps



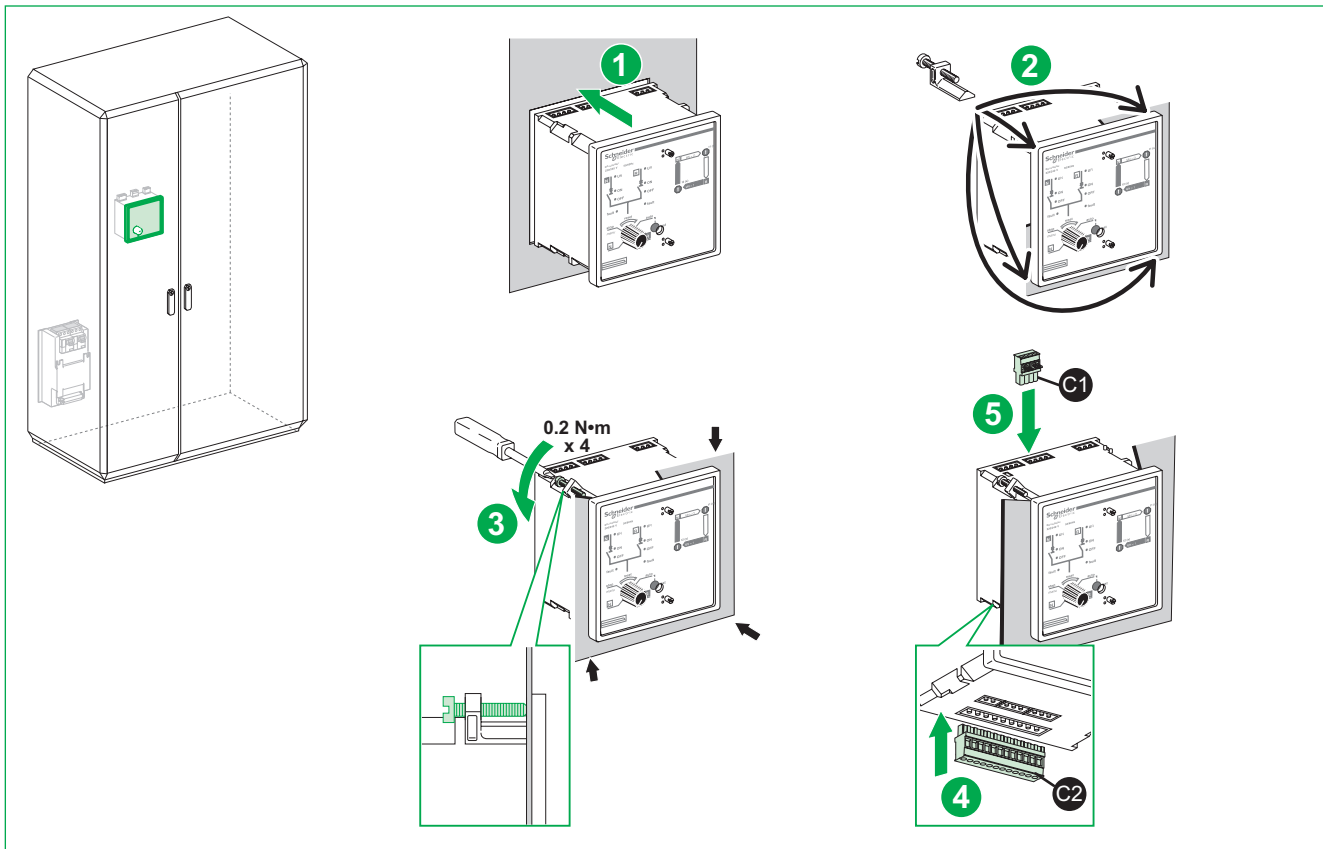
Installation of BA controller on ACP plate / Installation du contrôleur BA sur la platine ACP / Installation der BA-Steuerautomatik auf der ACP-Steereinheit / Installazione del controller BA su piastra ACP / Instalación del controlador BA en la placa ACP

DE442310.eps



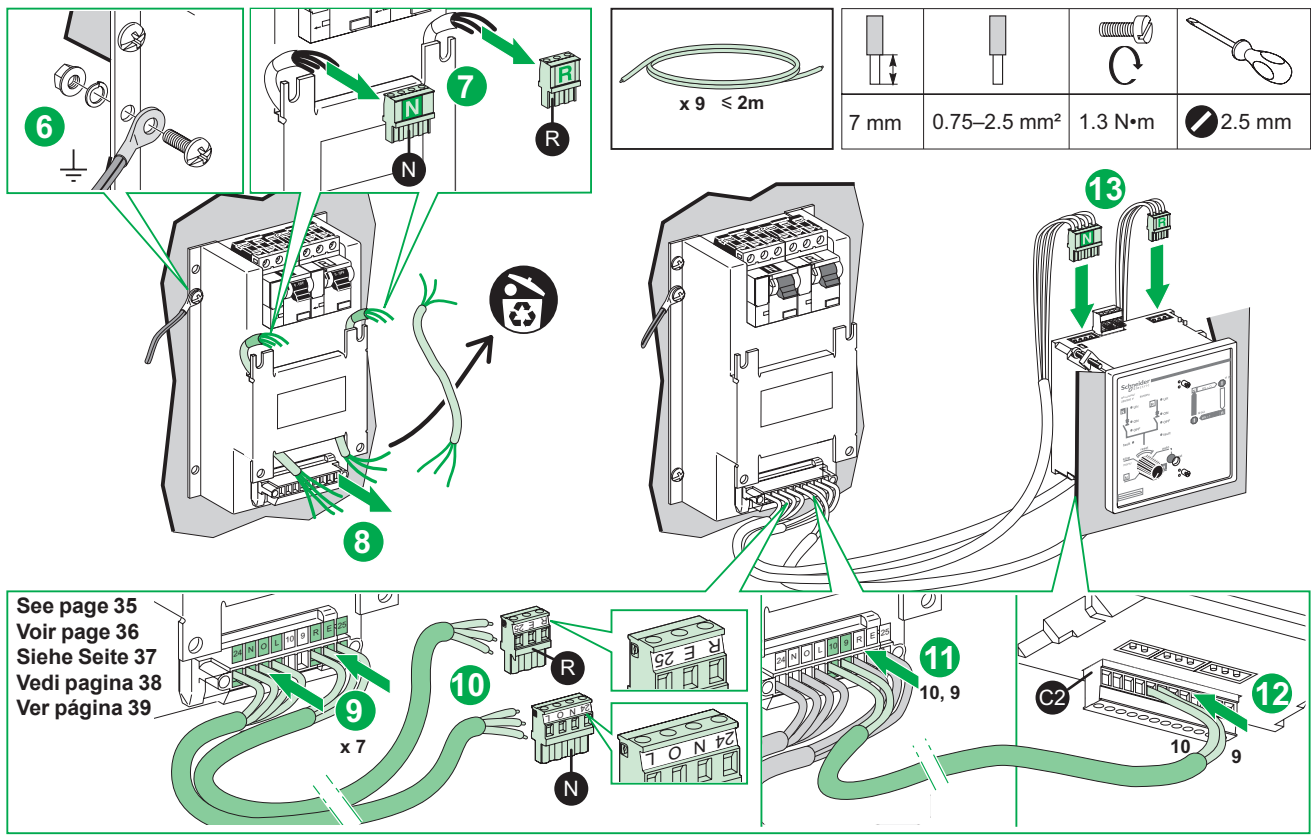
# Installation with remote BA controller / Installation avec contrôleur BA déporté / Installation mit getrennt montierter BA-Steuerautomatik / Installazione con controller BA remoto / Instalación con controlador BA remoto

DE432319.eps



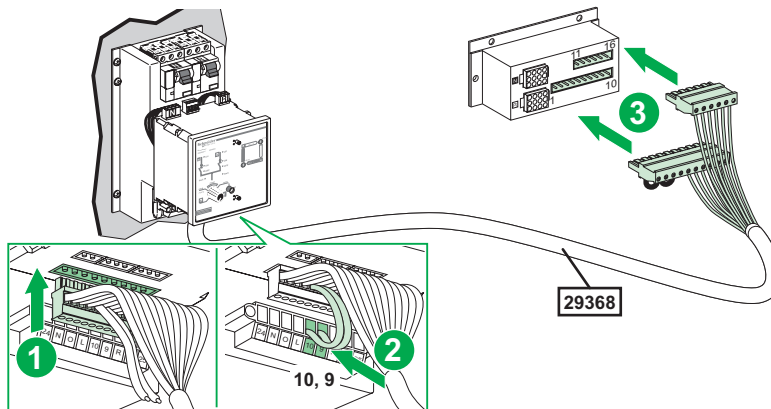
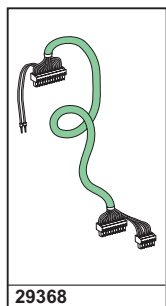
## Installation with remote BA / Installation avec BA déporté / Installation mit BA getrennt montiert / Installazione con BA separato / Instalación con BA separado

DB432489.eps

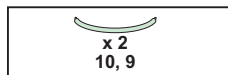
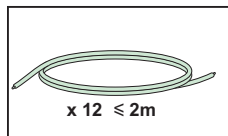


Wiring between IVE unit and BA controller on ACP plate / Câblage entre boîtier IVE et contrôleur BA sur platine ACP/ Verdrahtung zwischen IVE-Einheit und BA-Steuerautomatik auf der ACP-Steereinheit / Cablaggio tra unità IVE e controller BA su piastra ACP / Cableado entre la caja IVE y el controlador BA en la placa ACP

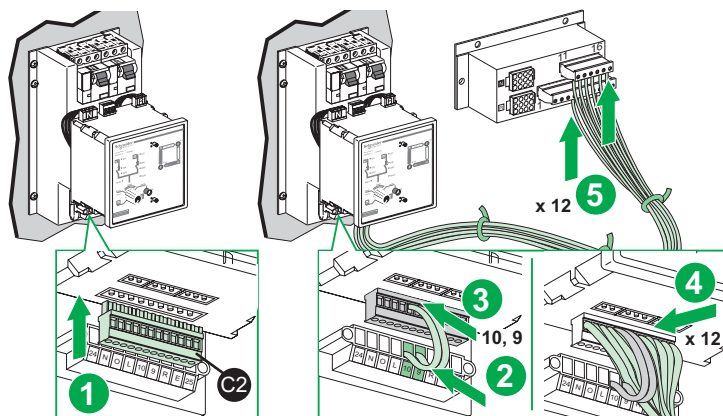
DG432376.eps



or / ou / oder / o / o



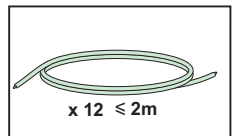
|      |                          |         |
|------|--------------------------|---------|
|      |                          |         |
| 7 mm | 0.75–2.5 mm <sup>2</sup> | 1.3 N•m |



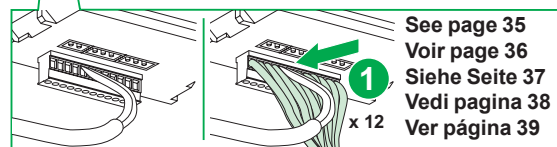
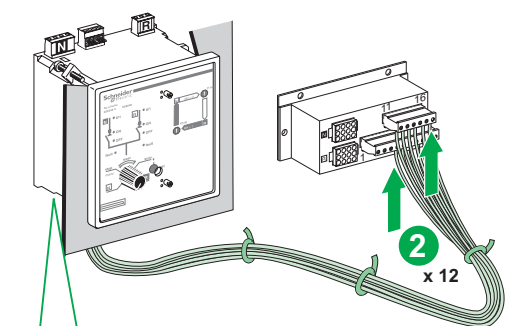
See page 35  
Voir page 36  
Siehe Seite 37  
Vedi pagina 38  
Ver página 39

## Wiring between IVE unit and remote BA controller / Câblage entre boîtier IVE et contrôleur BA déporté / Verdrahtung zwischen IVE-Einheit und getrennt montierter BA-Steuerautomatik / Cablaggio tra unità IVE e controller BA remoto / Cableado entre la caja IVE y el controlador BA remoto

DB432377.eps



|      |                          |         |
|------|--------------------------|---------|
|      |                          |         |
| 7 mm | 0.75–2.5 mm <sup>2</sup> | 1.3 N·m |



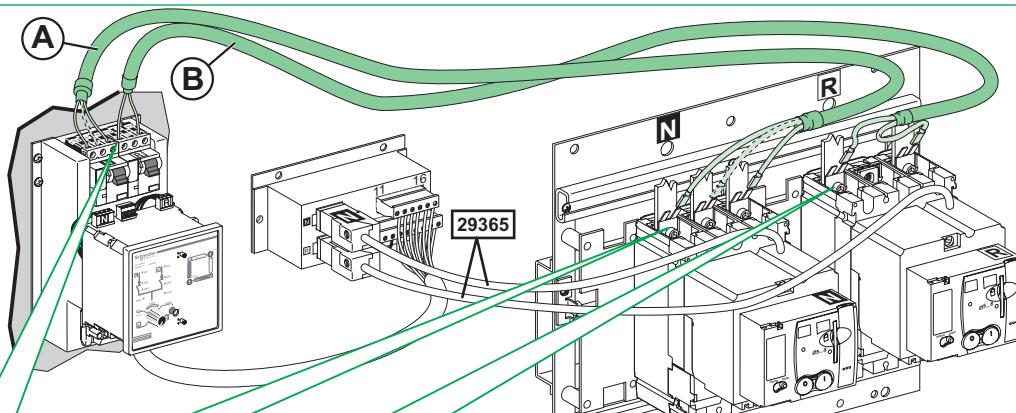
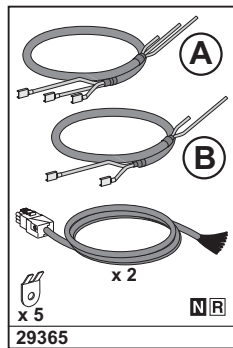
See page 35  
 Voir page 36  
 Siehe Seite 37  
 Vedi pagina 38  
 Ver página 39



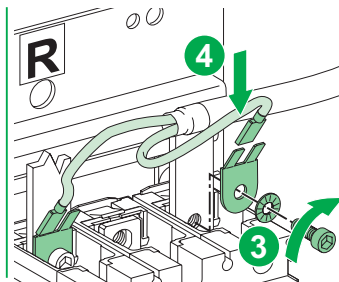
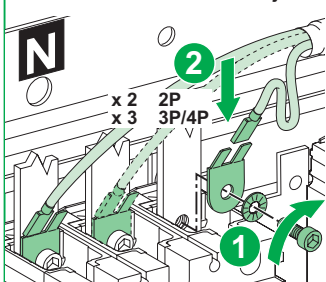
Voltage supply connection / Raccordement prise de tension / Anschluss der Spannungsversorgung /  
 Connessione alimentazione / Conexión del suministro de tensión

DB432647.eps

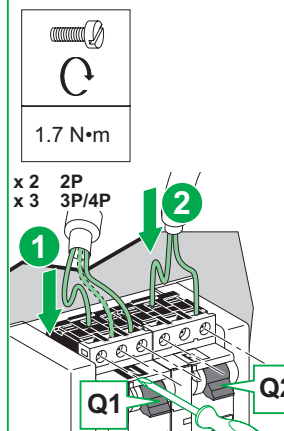
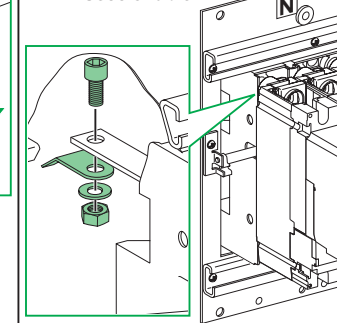
NSX100-630



Fixed / Fixe / Feste / Fisso / Fijo



**i** Plug-in  
 Débrochable  
 Einschubtechnik  
 Estraiibile  
 Seccionable

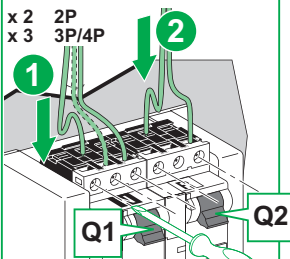
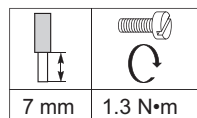
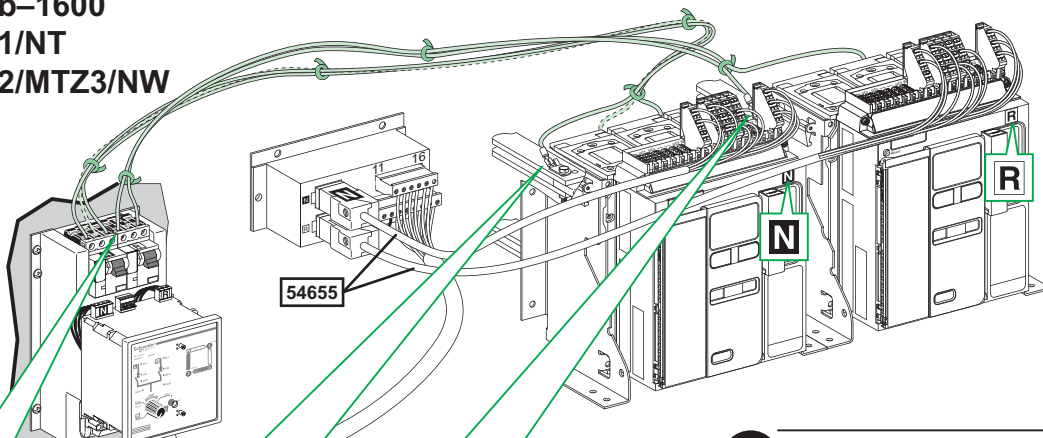
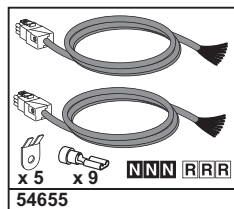
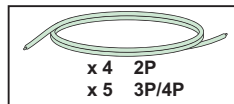


See page 35  
 Voir page 36  
 Siehe Seite 37  
 Vedi pagina 38  
 Ver página 39

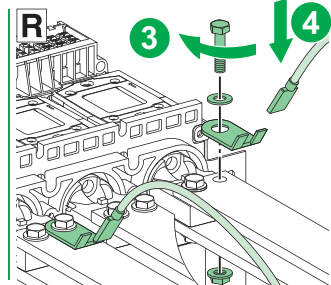
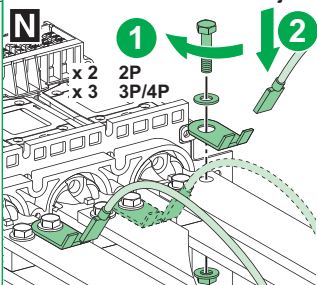
## Voltage supply connection / Raccordement prise de tension / Anschluss der Spannungsversorgung / Connessione alimentazione / Conexión del suministro de tensión

DE432646.eps

### ComCompact NS630b-1600 MasterPact MTZ1/NT MasterPact MTZ2/MTZ3/NW



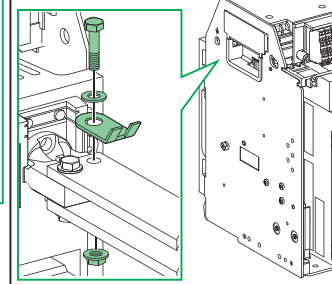
Fixed / Fixe / Fester / Fisso / Fijo



See page 35  
Voir page 36  
Siehe Seite 37

Vedi pagina 38  
Ver página 39

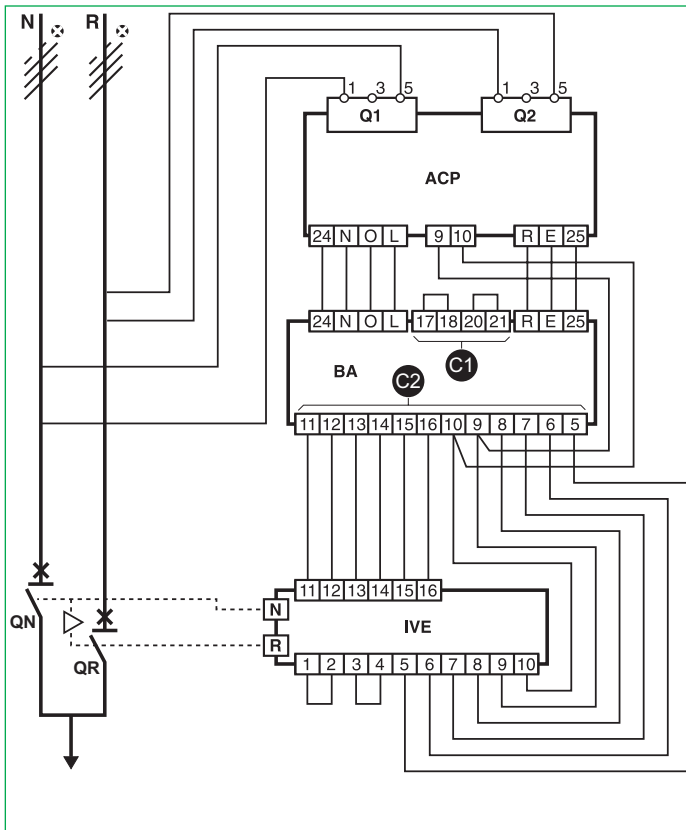
**i** Plug-in  
Débrochable  
Einschubtechnik  
Estraibile  
Seccionable





## Schémas de câblage

DB442376.eps



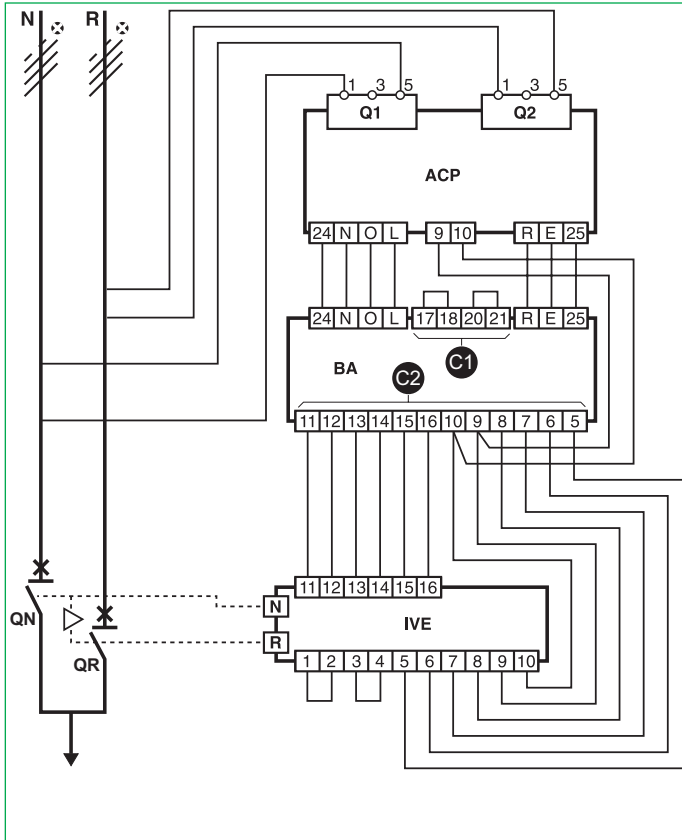
- IVE : Interverrouillage électrique
- BA : Automatisme de base
- ACP : Platine de commande auxiliaire
- Q1/Q2 : Disjoncteurs de protections intégrés à l'ACP
- QN : Disjoncteur de source normale
- QR : Disjoncteur de source de remplacement

**Schéma représenté circuits "hors tension", tous les appareils "ouverts" et les relais en position "repos".**

**Nota:** Sur le bornier **C1**, quand les bornes 17, 18, 20 et 21 ne sont pas raccordées à un contact extérieur, la présence d'un strap entre 17, 18 et entre 20, 21 est impérative pour activer les fonctions Transfert sur source R et Ordre de permutation volontaire.

## Schaltpläne

DB432376.eps



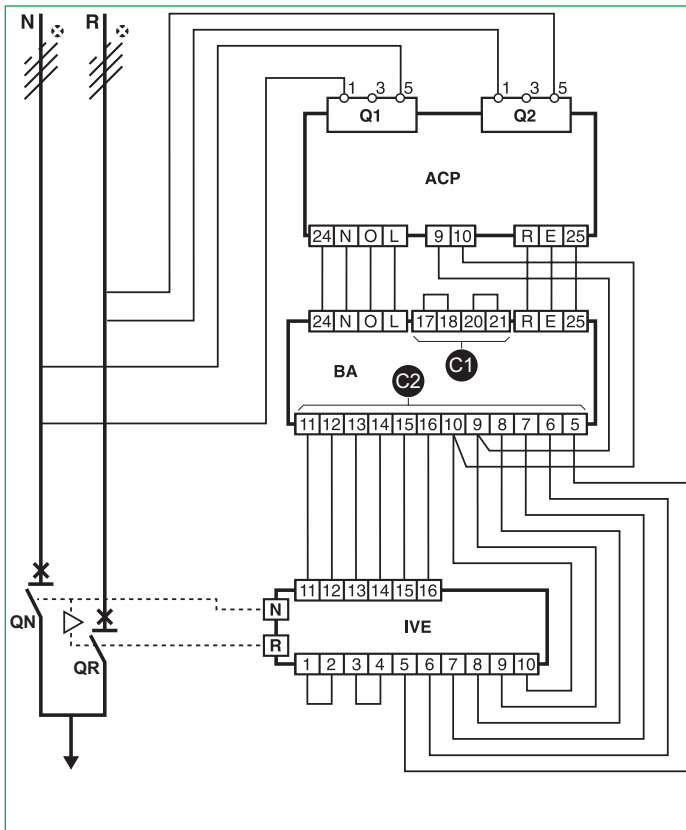
- IVE : Elektische Verriegelung
- BA : Grundautomatik
- ACP : Steuereinheit
- Q1/Q2 : Motorschutzschalter integriert in ACP
- QN : Schutzschalter Normalnetz
- QR : Schutzschalter Ersatznetz

**Darstellung in spannungslosem Zustand, alle Schalter und Schütze in "AUS".**

**HINWEIS:** Wenn die Klemmen 17, 18, 20 und 21 an der Klemmenleiste **C1**, nicht mit einem externen Kontakt verbunden sind, muss ein Bügel zwischen 17 und 18 sowie zwischen 20 und 21 angebracht werden, um die Schaltfunktionen Umschaltung auf Ersatznetz und Zwangsumschaltung zu aktivieren.

## Schemi elettrici

DB432376.eps



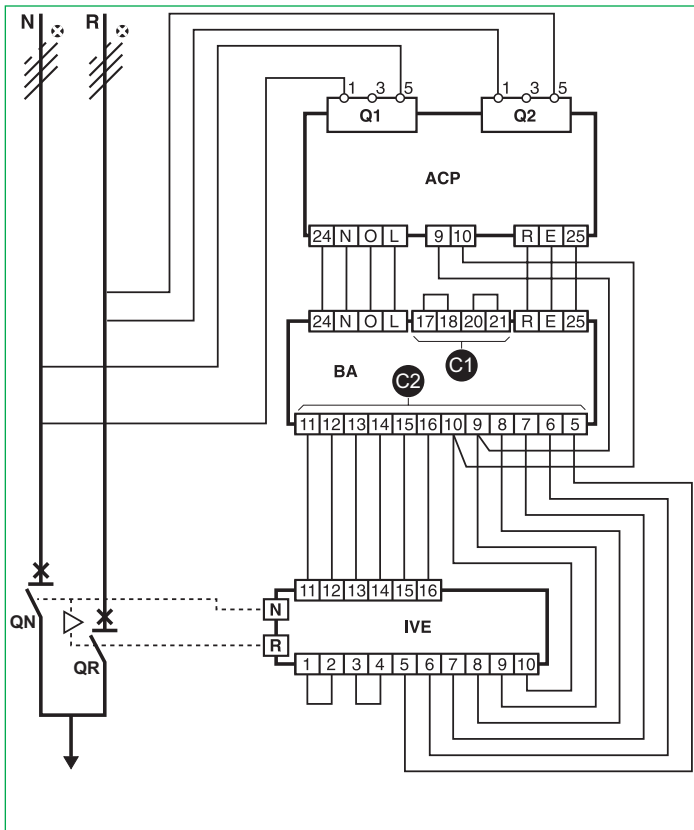
- IVE : Interblocco elettrico
- BA : Automatismo di base
- ACP : Piastra comando ausiliari
- Q1/Q2 : Interruttori di protezione integrati nella piastra ACP
- QN : Interruttore sorgente normale
- QR : Interruttore sorgente sostitutivo

**Schema rappresentato con i circuiti "fuori tensione", tutti gli apparecchi aperti e tutti i relé in posizione "riposo".**

**NOTA:** sulla morsettiera **C1**, quando i terminali 17, 18, 20 e 21 non sono collegati a un contatto esterno, la presenza di una fascetta tra 17 e 18 e tra 20 e 21 è obbligatoria per attivare le funzioni di trasferimento sulla sorgente R e dell'ordine di trasferimento volontario.

## Esquemas de cableado

DB432376.eps



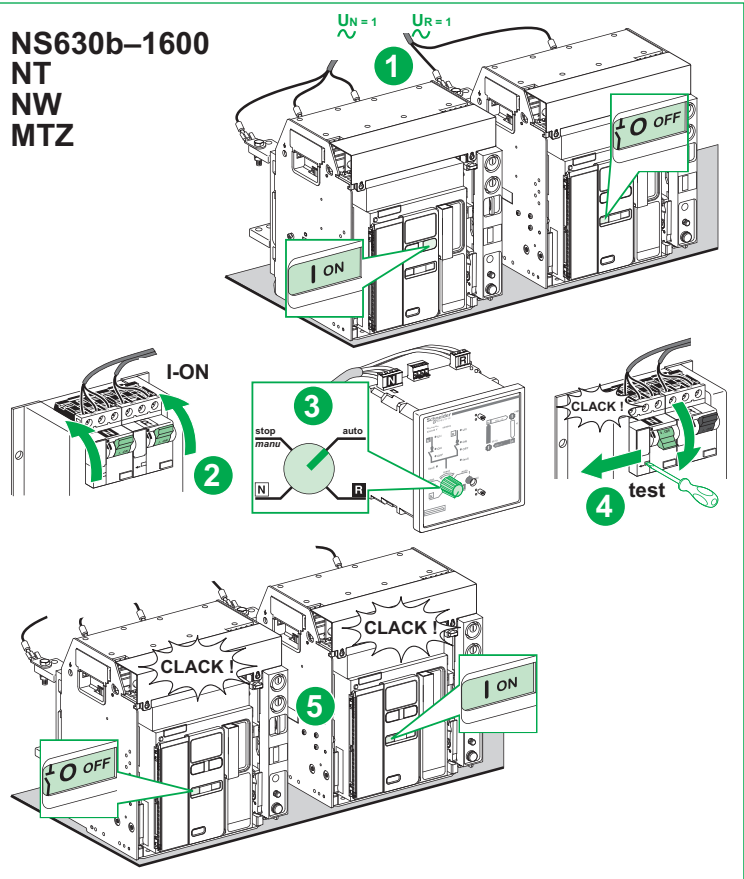
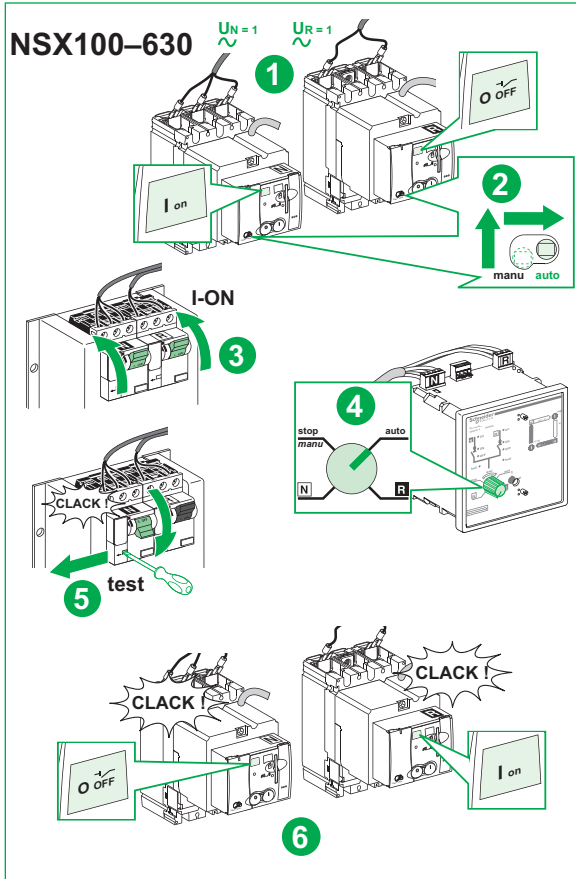
- IVE : Interenclavamiento eléctrico
- BA : Automatismo de base
- ACP : Pletina de mando auxiliar
- Q1/Q2 : Interruptores automáticos de protección Integrados en la ACP
- QN : Interruptor automático fuente normal
- QR : Sustitución del interruptor automático fuente

**El esquema representa los circuitos "fuera de tensión", todos los aparatos "abiertos" y los relés en posición "reposo".**

**NOTA:** En el bornero **C1** cuando los terminales 17, 18, 20 y 21 no están conectados a un contacto externo, la presencia de un puente entre 17 y 18 y entre 20 y 21 es obligatoria para activar las funciones de transferencia en la fuente R y de orden de transferencia voluntaria.

## Operating test / Test de fonctionnement normal / Test Normalbetrieb / Test di funzionamento normale / Test de funcionamiento normal

DB452379.eps



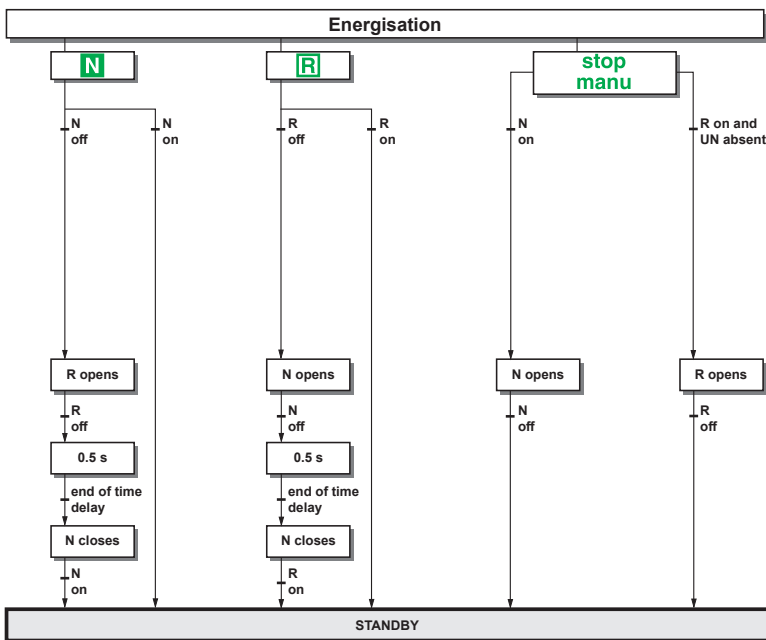


## Test on electrical locking following a fault / Test du verrouillage électrique sur défaut / Test verriegelung nach Fehler / Test dell'interblocco elettrico su guasto / Test de enclavamiento eléctrico por defecto

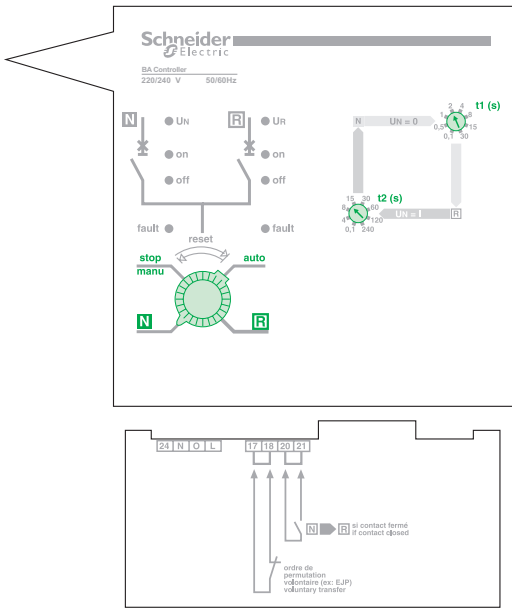
| Check SDE lockout<br>(if lockout after fault option)   | Vérifiez le verrouillage SDE<br>(si blocage après défaut)  | SDE-Verriegelung prüfen<br>(wenn Verriegelung nach Fehleroption)  | Blocco SDE<br>(nel caso di blocco dopo opzione di errore)   | Comprobar bloqueo SDE<br>(en caso de bloqueo tras fallo)  |
|--|--|---|---|---|
| <ol style="list-style-type: none"> <li>1. Check that the voltage UN and the voltage UR are present before starting the test.</li> <li>2. Close the two circuit breakers on the front face of the ACP plate.</li> <li>3. Put the selector switch on the UA controller in "AUTO" position.</li> <li>4. Inject current into the control unit of the circuit breaker QN.</li> <li>5. Put the switch on the BA controller in the "R" position. Circuit breakers QN and QR should not change status.</li> <li>6. Press the reset button on the control unit of the circuit breaker QN.</li> <li>7. Inject current into the control unit of the circuit breaker QR.</li> <li>8. Put the switch on the BA controller in the "AUTO" position. Circuit breakers QN and QR should not change status.</li> <li>9. Press the reset button on the control unit of the circuit breaker QR.</li> </ol> | <ol style="list-style-type: none"> <li>1. Vérifiez que la tension UN et la tension UR sont bien présentes avant de commencer le test.</li> <li>2. Fermez les 2 disjoncteurs P25M en face avant de la platine ACP.</li> <li>3. Mettez le commutateur du contrôleur BA en position "AUTO".</li> <li>4. Injectez un courant dans l'unité de contrôle du disjoncteur QN.</li> <li>5. Mettez le commutateur du contrôleur BA en position R, les disjoncteurs QN et QR ne doivent pas changer d'état.</li> <li>6. Appuyez sur le bouton reset de l'unité de contrôle du disjoncteur QN.</li> <li>7. Injectez un courant dans l'unité de contrôle du disjoncteur QR.</li> <li>8. Mettez le commutateur du contrôleur BA en position "AUTO", les disjoncteurs QN et QR ne doivent pas changer d'état.</li> <li>9. Appuyez sur le bouton reset de l'unité de contrôle du disjoncteur QR.</li> </ol> | <ol style="list-style-type: none"> <li>1. Stellen Sie sicher, dass die Spannungen UN und UR anliegen, bevor Sie den Test durchführen.</li> <li>2. Schließen Sie die zwei Schutzschalter an der Frontseite der ACP-Steuereinheit.</li> <li>3. Setzen Sie den Wahlschalter der UA-Steuerautomatik in die Position "AUTO".</li> <li>4. Versorgen Sie die Steuereinheit des QN-Schutzschalters mit Strom.</li> <li>5. Setzen Sie den Wahlschalter der UA-Steuerautomatik in die Position „R“. Die Schutzschalter QN und QR dürfen ihren Zustand nicht ändern.</li> <li>6. Drücken Sie die Reset-Taste der Steuereinheit des QN-Schutzschalters.</li> <li>7. Versorgen Sie die Steuereinheit des QR-Schutzschalters mit Strom.</li> <li>8. Setzen Sie den Wahlschalter der UA-Steuerautomatik in die Position „AUTO“. Die Schutzschalter QN und QR dürfen ihren Zustand nicht ändern.</li> <li>9. Drücken Sie die Reset-Taste der Steuereinheit des QR-Schutzschalters.</li> </ol> | <ol style="list-style-type: none"> <li>1. Prima di avviare il test, verificare che siano presenti la tensione UN e la tensione UR.</li> <li>2. Chiudere i due interruttori sulla parte frontale della piastra ACP.</li> <li>3. Portare il selettore sul controller UA nella posizione "AUTO".</li> <li>4. Immettere corrente nell'unità di controllo dell'interruttore QN.</li> <li>5. Portare il selettore sul controller UA nella posizione "R". Gli interruttori QN e QR non devono cambiare stato.</li> <li>6. Premere il pulsante di ripristino sull'unità di controllo dell'interruttore QN.</li> <li>7. Immettere corrente nell'unità di controllo dell'interruttore QR.</li> <li>8. Portare il selettore sul controller UA nella posizione "AUTO". Gli interruttori QN e QR non devono cambiare stato.</li> <li>9. Premere il pulsante di ripristino sull'unità di controllo dell'interruttore QR.</li> </ol> | <ol style="list-style-type: none"> <li>1. Compruebe la presencia de las tensiones UN y UR antes de empezar la prueba.</li> <li>2. Cierre los dos interruptores automáticos de la parte frontal de la placa ACP.</li> <li>3. Coloque el selector del controlador UA en la posición "AUTO".</li> <li>4. Inyecte corriente en la unidad de control del interruptor automático QN.</li> <li>5. Coloque el conmutador del controlador UA en la posición "R". Los interruptores automáticos QN y QR no deben cambiar el estado.</li> <li>6. Pulse el botón reset de la unidad de control del interruptor automático QN.</li> <li>7. Inyecte corriente en la unidad de control del interruptor automático QR.</li> <li>8. Coloque el conmutador del controlador UA en la posición "AUTO". Los interruptores automáticos QN y QR no deben cambiar el estado.</li> <li>9. Pulse el botón reset de la unidad de control del interruptor automático QR.</li> </ol> |

# Operating diagram

DB45238D.eps



Four-position switch STOP/AUTO/RUN  
 Change modes by quickly turning selector switch from one position to another.  
 Voluntary transfer (e.g. for energy management signals)  
 An external signal can be used to initiate a transfer to "Replacement" source identical to transfer due to UN absent.  
 The load returns to the "Normal" source when the signal is cleared in the same manner as a return transfer due to UN restored.  
 "Replacement" source voltage contact (controlled by an additional condition on the "Replacement" source)  
 Transfer to "Replacement" source only if contact is closed (condition satisfied). This condition is not taken into account for return transfer to the "Normal" source.



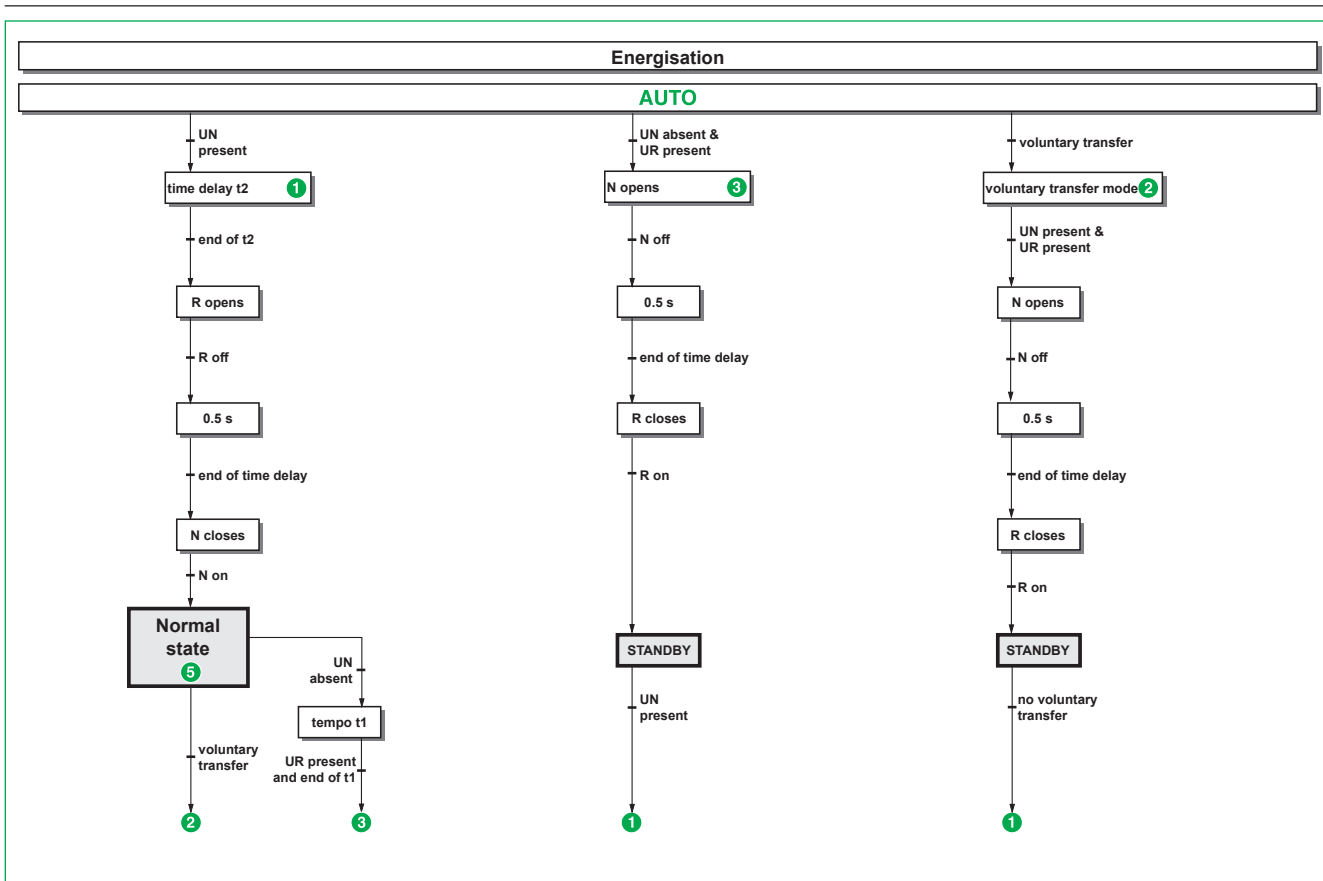
**STANDBY**  
 The system leaves standby mode when the switch position is changed (or when an external event occurs, e.g. UN lost or restored).

UR present = . voltage present on source R.  
 . Source R additional condition contact closed.

1 2 3 4 Go to indicated step.

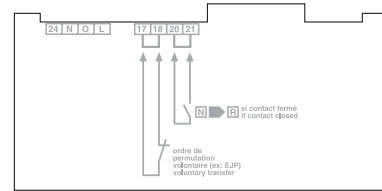
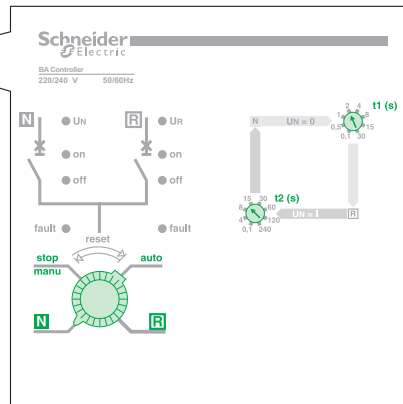
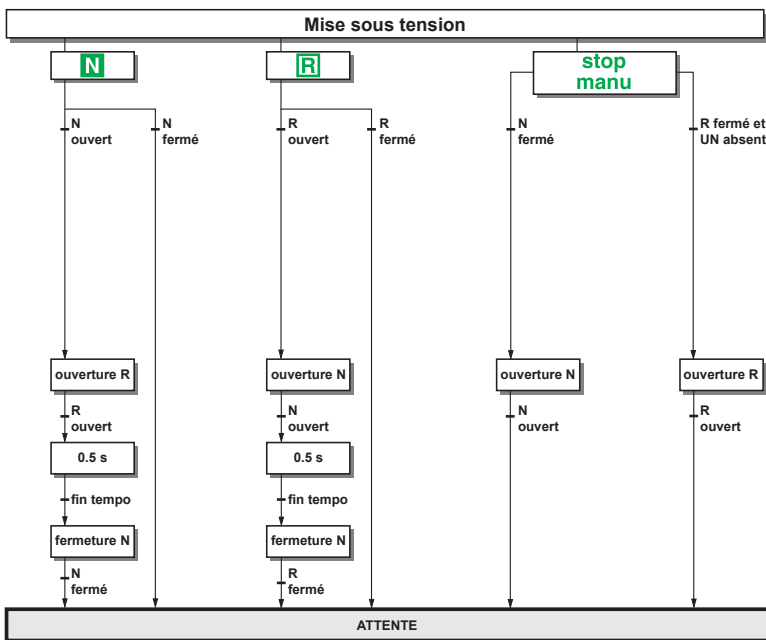
# Operating diagram

DB432811.eps



## Synoptique de fonctionnement

DB45238D.eps



Commutateur de fonctionnement STOP/AUTO/R/N  
 De n'importe quelle position, passage possible au fonctionnement souhaité par une action rapide sur le commutateur  
 Ordre de permutation volontaire (ex : EJP)  
 Le signal EJP entraîne un transfert sur le remplacement identique à celui provoqué par une absence de UN. L'effacement de l'ordre provoque un retour sur le normal comme en cas de retour de UN  
 Contact tension R (émanant d'un contact complémentaire de UR)  
 Le transfert sur le remplacement ne s'effectuera qu'à cette condition. Cette condition n'est pas prise en compte pour le retour sur le normal.

**ATTENTE**  
 La sortie de ce mode est possible par changement de mode de marche (ou lors d'un événement extérieur ; ex : perte ou retour de UN).

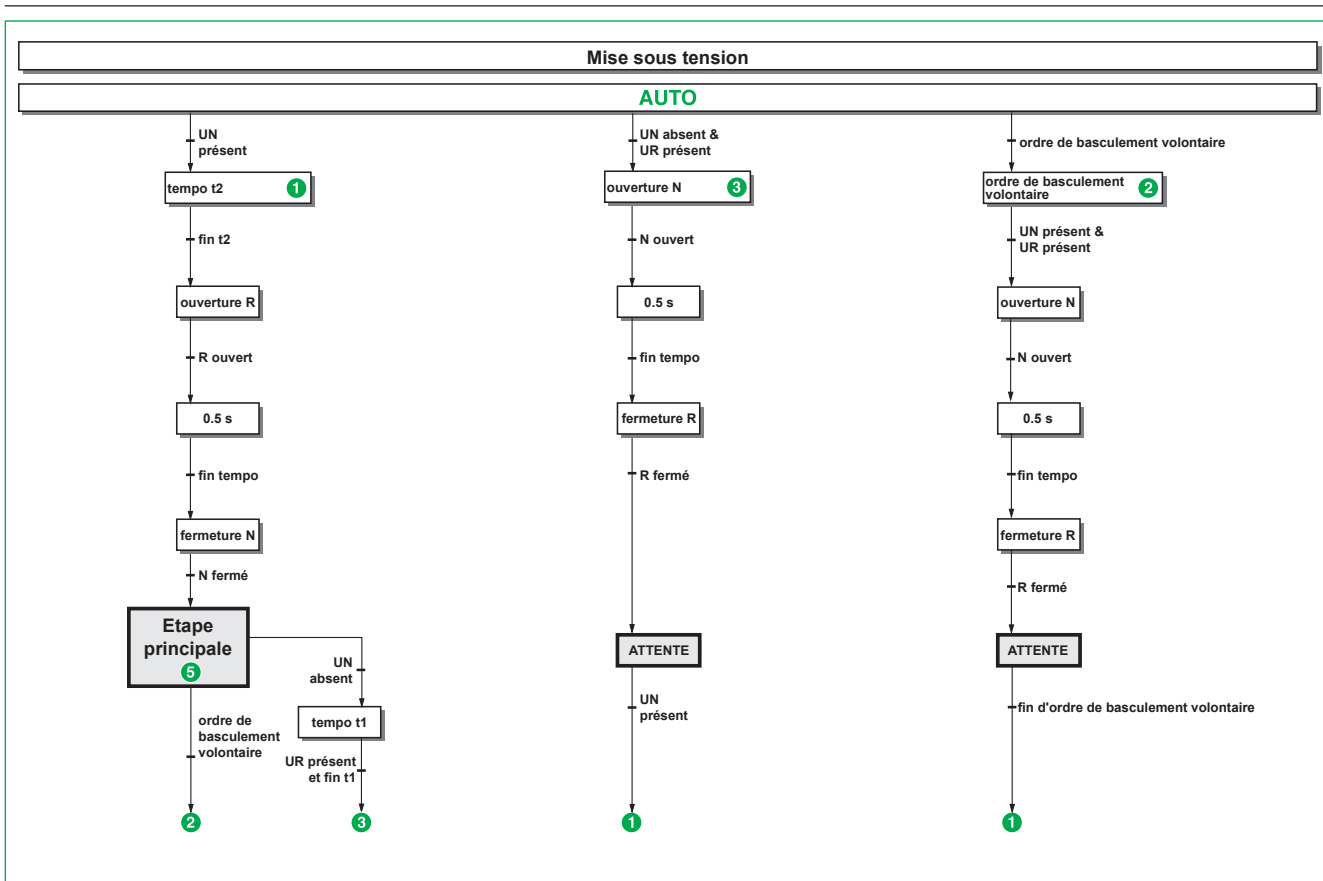
**UR présent =** . tension réseau R présente. . Contact de condition supplémentaire fermé.

Ceci symbolise le retour sur une autre étape lorsque la condition est vraie.

1 2 3 4

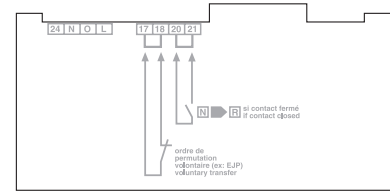
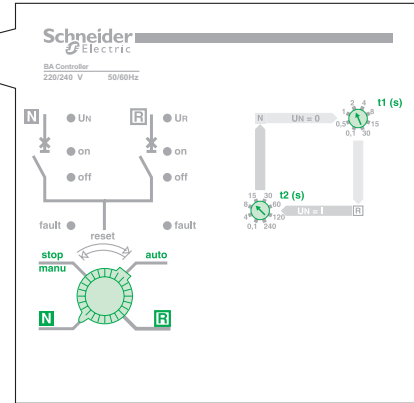
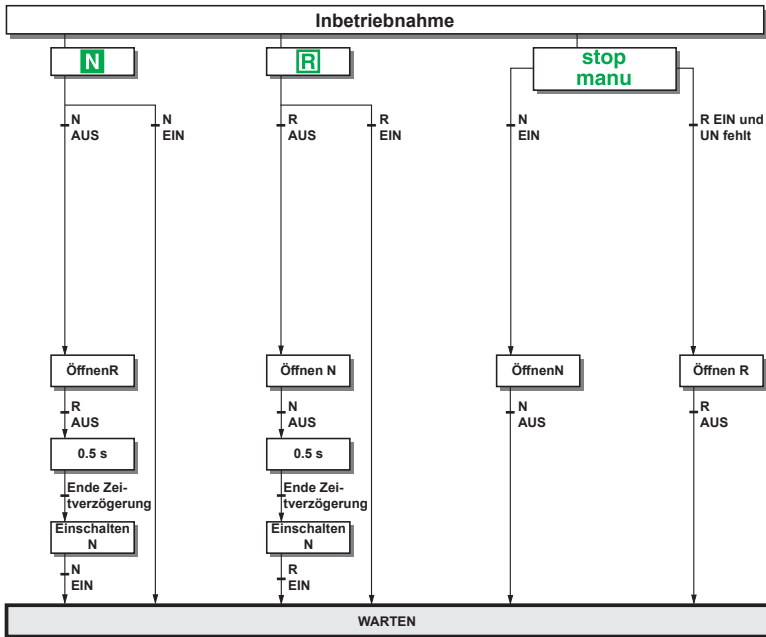
# Synoptique de fonctionnement

DB452381 Lepp



# Flussdiagramm

DD43238D.eps



Stellschalter STOP/AUTO/R/N  
Aus jeder Schaltstellung heraus kann durch schnelles Umschalten jede Funktion angewählt werden.  
Zwangsumschaltung  
Der Schaltbefehl leitet eine Umschaltung ein wie ein Spannungsausfall bei N. Der fehlende Befehl leitet die Rückkehr zum Normalnetz ein wie ein Rückkehr von UN.  
Spannungskontakt R (aus eine Spannungsüberwachung UR)  
Das Umschalten auf das Ersatznetz erfolgt nur unter dieser Bedingung. Die Bedingung beeinflusst nicht die Rückkehr auf N.

**WARTEN**  
Das Verlassen dieser Modus kann durch Wechsel des Betriebsmodus erfolgen (oder durch externe Änderung z.B. Ausfall oder Rückkehr von UN).

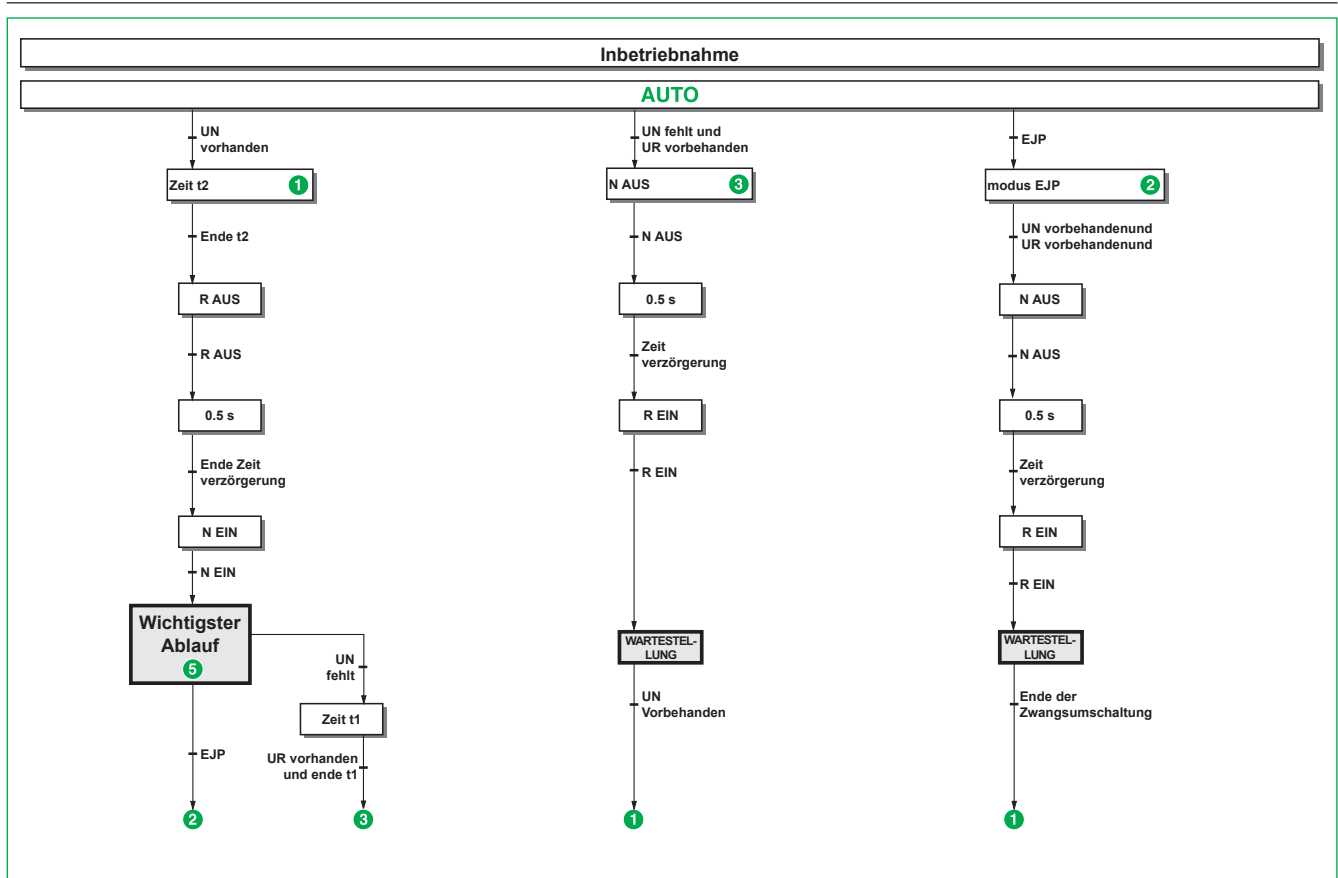
UR vorhanden = Netzspannung N vorhanden.  
Kontakt Zusatzbedingung geschlossen.

1 2 3 4

Dies symbolisiert der Rückkehr auf ein anderer Zustand wenn die Bedingung erfüllt ist.

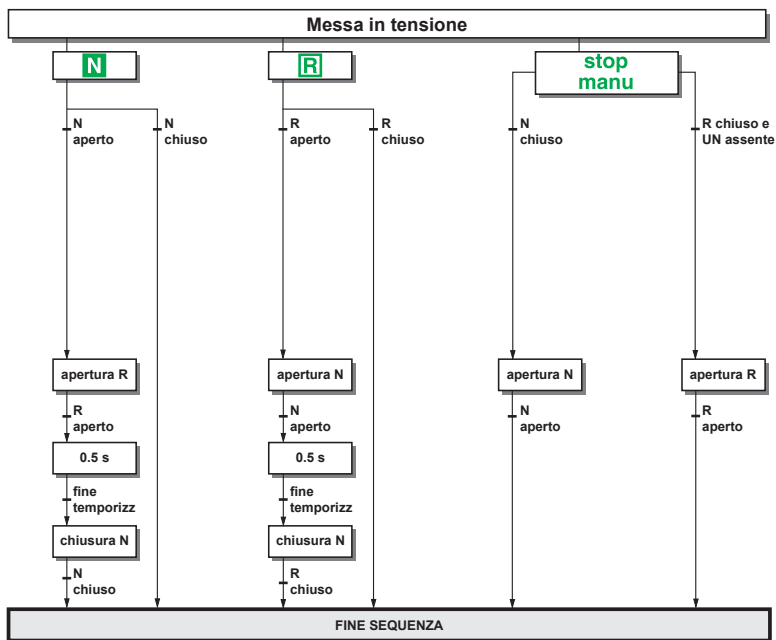
# Flussdiagramm

DB442381.eps

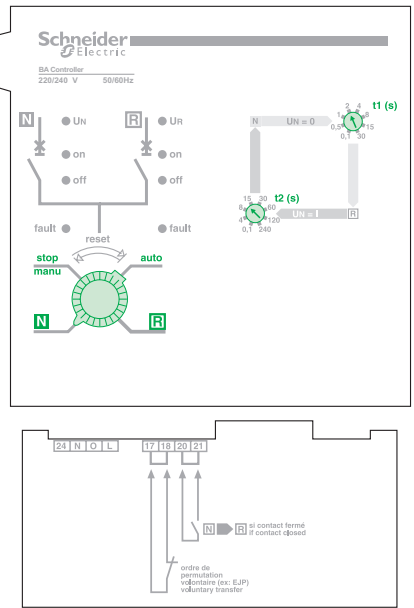


## Sinottico di funzionamento

DB45238D.eps



Commutatore per selezione tipo di funzionamento STOP/AUTOMATICO/R/N  
 Agendo sul commutatore sul fronte è possibile selezionare il tipo di funzionamento (stop, automatico, forzato su N, forzato su R)  
 Ordine di commutazione volontaria  
 Questo contatto esegue un trasferimento sull'emergenza.  
 La richiusura del contatto provoca un ritorno sull'alimentazione normale N.  
 Contatto tensione R (permette un controllo complementare di UR)  
 Il trasferimento sull'alimentazione di emergenza avviene solo se tale contatto è chiuso. In caso di ritorno della tensione normale l'automatismo ricomincia sull'alimentazione normale N.



**FINE SEQUENZA**  
 L'uscita da questa condizione è possibile attraverso la modifica (con il selettore) del tipo di funzionamento oppure a causa di un avvenimento esterno (es. mancanza o ritorno di Un)

UR presente - . tensione rete R presente.  
 . Contatti supplementari chiusi.

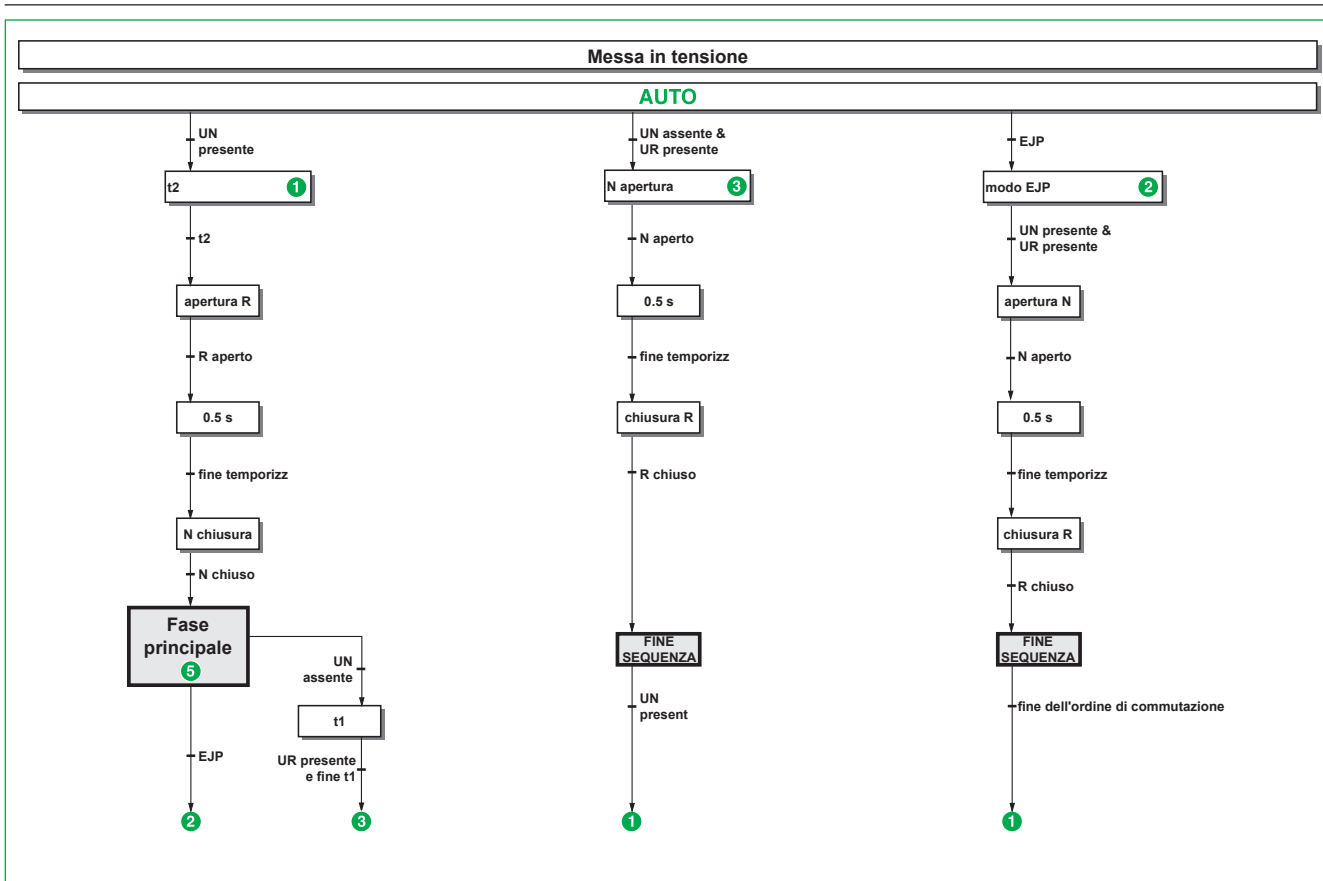
Questo simboleggia il passaggio ad un'altra fase quando la condizione è vera.

1 2 3 4



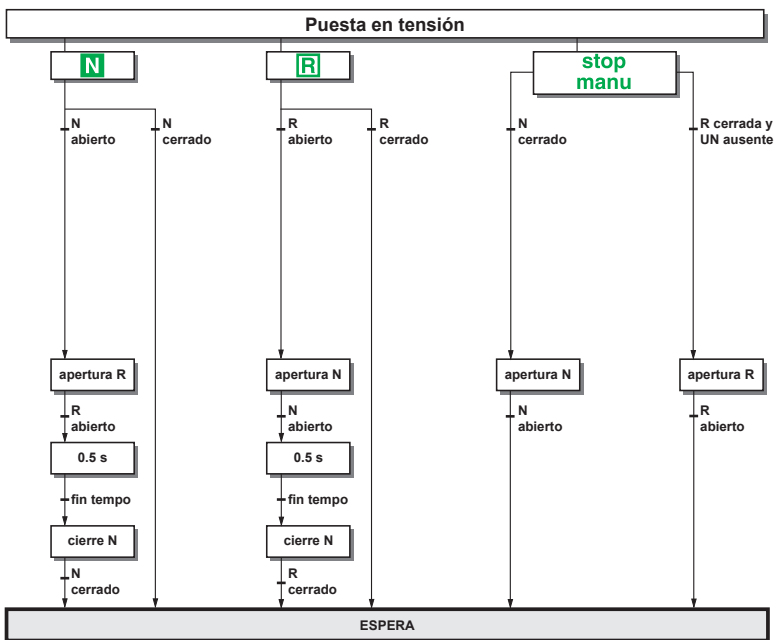
# Sinottico di funzionamento

DB432381 eps

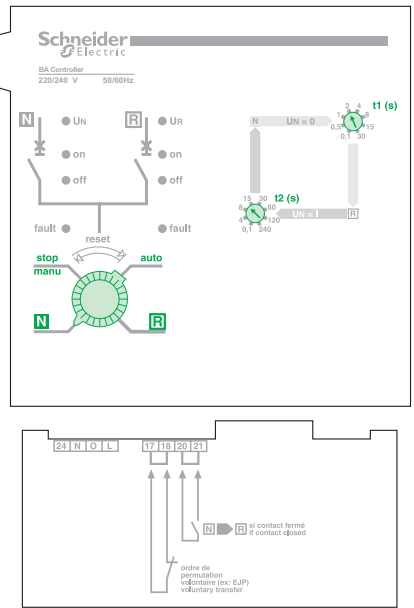


# Esquema de funcionamiento

DB45238D.eps



Selector de funcionamiento STOP/AUTO/R/N  
Independientemente de la posición  
Orden de permutación voluntaria  
La señal de permutación voluntaria comporta una transferencia a la reserva (R) idéntica a la provocada por una ausencia de UN. La desaparición de la orden provoca un retorno a la fuente normal (N), como en el caso de retorno de UN.  
Contacto tensión R (proveniente de un control complementario de UR)  
La transferencia a la reserva (R) no se efectuará bajo esta condición. Esta condición no se considera para el retorno a la fuente normal (N).



**ESPERA**  
La salida de este modo es posible por cambio del modo de marcha (o debido a un acontecimiento exterior; ej.: pérdida o retorno de UN)

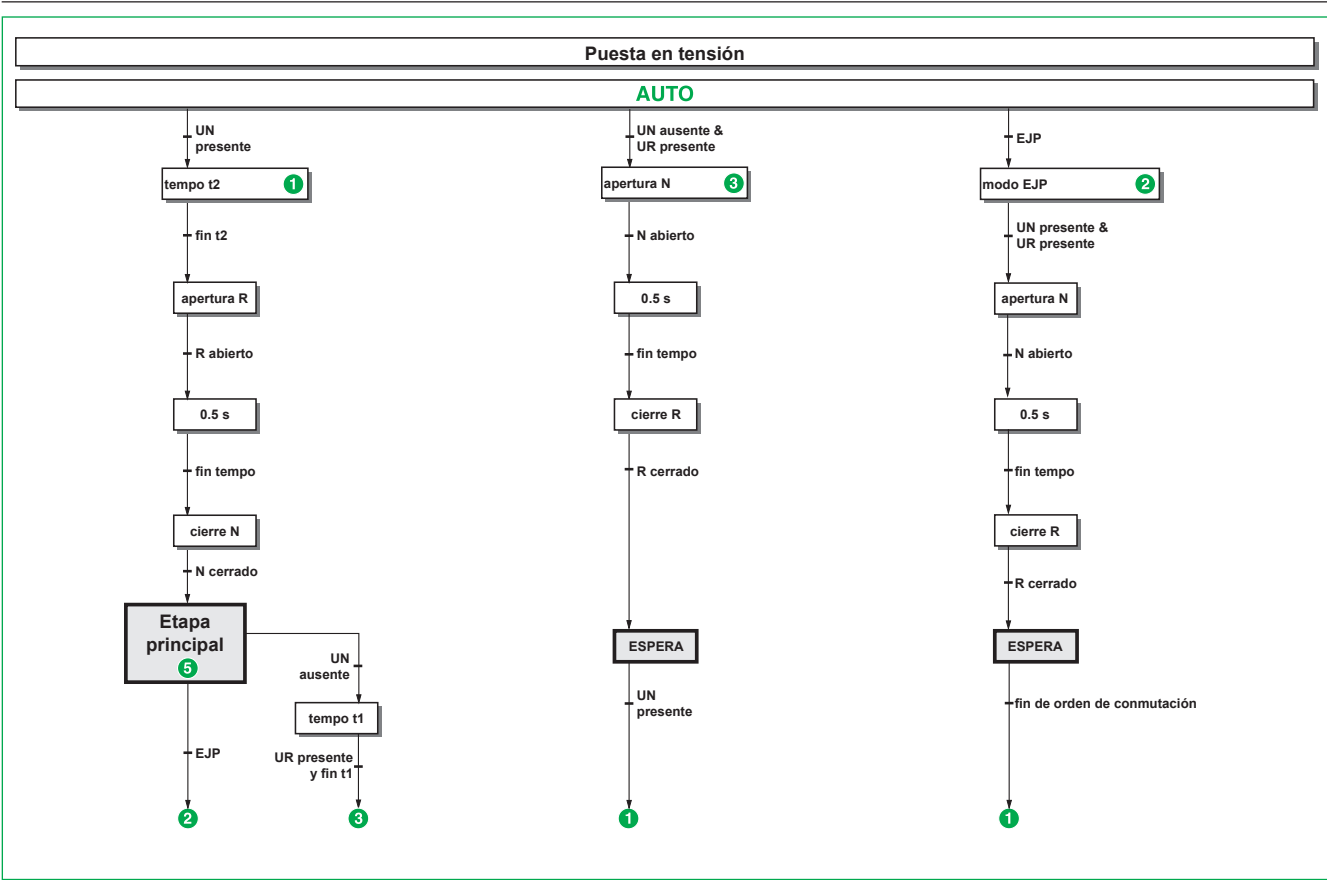
UR presente - tensión de red R presente.  
Contacto de condition suplementaria cerrado.

Simboliza el retorno a otra etapa cuando la condición es verdadera.

1 2 3 4

# Esquema de funcionamiento

DB442381.eps



**Schneider Electric Industries SAS**  
35 rue Joseph Monier  
CS 30323  
F - 92506 Rueil Malmaison Cedex  
[www.se.com](http://www.se.com)



Printed on recycled paper.

Designed by: Schneider Electric  
Printed by:

**Schneider Electric Limited**  
Stafford Park 5  
Telford, TF3 3BL  
United Kingdom  
[www.se.com/uk](http://www.se.com/uk)

