

Tehnisko datu lapa

Vāks 90° likumam

Preces Nr. 7134988

OBO
BETTERMANN



Vāks 45° likumam ar iemontētiem pagriežamiem aizslēgiem.
Fasondetaļu vāku var izmantot uz jebkura augstuma malām.
Platums 100 mm ir stūrainajā izpildījumā un neatbilst attēlam.



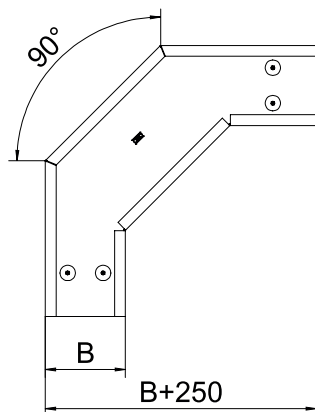
VA Nerūsējošais tērauds 1.4571

2B neizolēts, apstrādāts

Pamatdati

Art.-Nr.	7134988
Tips	DFB 90 200 A4
Ražotājs	OBO
Dimensija	B200mm
Materiāls	Nerūsējošais tērauds, materiāls 1.4571
Materiāla saīsinājums	A4
Virsmas saīsinājums	neizolēts, apstrādāts
Virsmas saīsinājums	2B
Mazākā VK vienība (VG)	1 gab.
Svars	60,00 kg/100 gab.

Tehniskie dati



Platums	200,00 mm
Malas augstums	35,00 mm
Izmērs B	200,00 mm
Likums (leņķis)	90°
Stiprinājuma veids	Slēdzene ar grozāmu aizbidni
Loksnes biezums	1,00 mm
Piemērots kabeļu renei	<input checked="" type="checkbox"/>
Piemērots režģveida renei	<input type="checkbox"/>
Piemērots kabeļu trepēm	<input checked="" type="checkbox"/>
Piemērots funkciju nodrosināšanai	<input type="checkbox"/>
Virziena maiņa	horizontāls
Nerūsējošs tērauds, kodināts	<input type="checkbox"/>
Ar enģēm	<input type="checkbox"/>