

PRODUCTINFORMATIEBLAD

FL PFM 50 W 4000 K SYM 100 BK

FLOODLIGHT 50 W | Veelzijdige Floodlight met een lichtopbrengst tot 6000 lm



Toepassingsgebieden

- Vervanging voor schijnwerpers met halogeenlampen
- Buitengebruik (IP65)
- Publieke zones
- Gevels van gebouwen
- Bouwplaatsen
- Tuinen, balkons en andere buitengebieden

Productvoordelen

- Helder, robuust en duurzaam
- Veilige en zeer gelijkmatige verlichting, door matte en geharde glazen diffusor
- Geen lichtuitstraling in de bovenste helft van het armatuur (ULOR 0%) bij een kanteling van 0°
- Energiebesparingen van maximaal 90% vergeleken met halogeenlampenschijnwerpers
- 5 jaar garantie

Productkenmerken

- Reflectorgebaseerde, symmetrische lichtverdeling met een uitstralingshoek van 100° x 100°
- Geïntegreerde brede spanningsdriver, geschikt voor 100 - 277 V_{AC}
- Overspanningsbeveiliging: tot 4 kV (L/N-PE), 2 kV (L-N)
- Montagebeugel met 30° hoek en breed rotatiebereik
- Ademend membraan om de luchtuitwisseling te optimaliseren, zonder afbreuk te doen aan de IP-bescherming
- Voorgeïnstalleerde, flexibele kabel van 1 m (H05RN-F), gewikkeld 3 x 1,0 mm² enkele draden



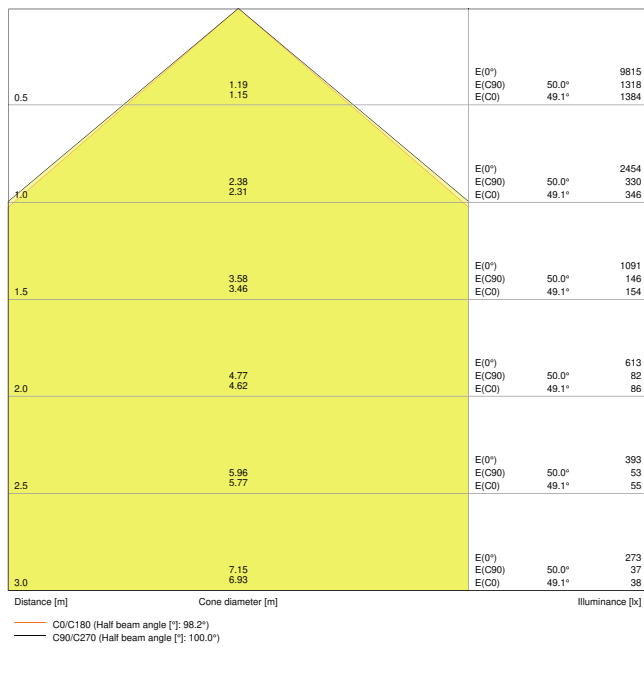
TECHNISCHE GEGEVENS

ELEKTRISCHE GEGEVENS

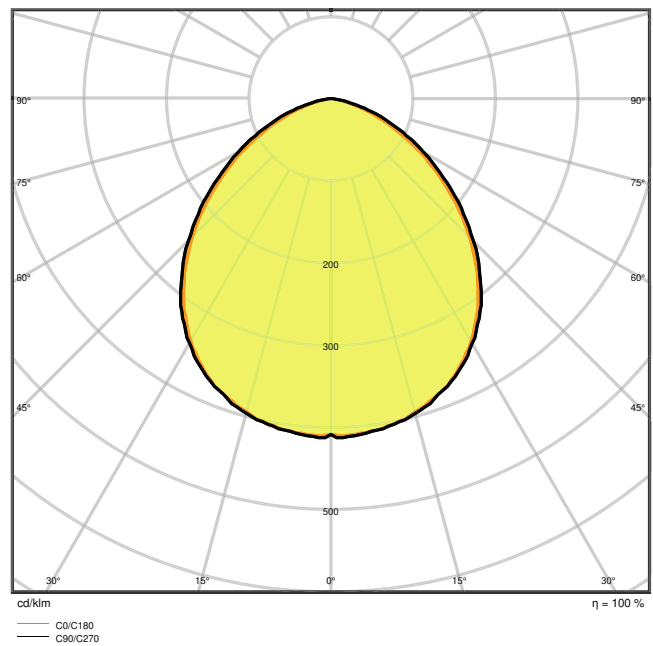
Nominale vermogen	50,00 W
Nominale spanning	100...277 V
Netfrequentie	50...60 Hz
Nominale stroom	236 mA
Inschakelstroom	9,9 A
Inschakelstroomtijd T_{h50}	51 μ s
Max. armaturen op stroomonderbreke B16 A	38
Max. aantal armaturen per leidingbeveiligingsschakelaar C10	28
Max. aantal armaturen per leidingbeveiligingsschakelaar C16	44
Arbeidsfactor λ	> 0,90
Totale harmonische vervorming	< 20 %
Veiligheidsklasse	I
Bedrijfsmodus	Integrated LED driver

Fotometrische gegevens

Lichtstroom	6000 lm
Lichtstroom efficiëntie	120 lm/W
Kleurtemperatuur	4000 K
Lichtkleur	Koel wit
Kleurweergave-index Ra	≥ 80
Standaardafwijking van kleurproeven	≤ 5 sdc _m
Lichtsterkte	-
Flikkerwaarde Pst LM	-
Stroboscoopeffect waarde SVM	-
Fotobiologische veiligheidsgroep EN62778	RG1
Fotobiologische veiligheidsgroep EN62471	RG1
Stralingshoek	100 ° x 100 °



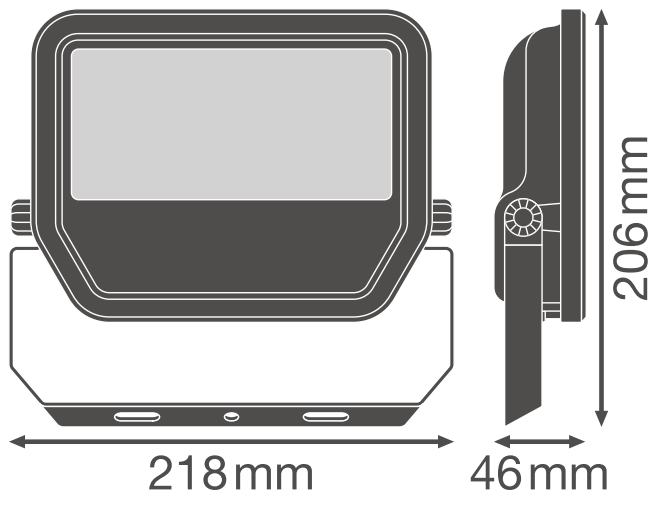
LDC typ cone



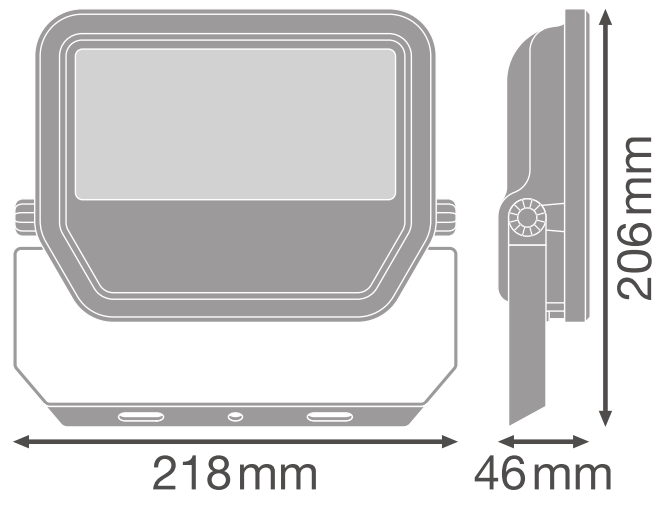
LDC typ polar

AFMETINGEN & GEWICHT

Lengte	206,00 mm
Breedte	218,00 mm
Hoogte	46,00 mm
Product gewicht	1000,00 g
Kabellengte	1000 mm



Product line drawing with numbers



Product line drawing with numbers

MATERIALEN & KLEUREN

Kleur van het product	Zwart
Kleur behuizing	Zwart
Body materiaal	Aluminium
Materiaal van lichtuitstralend oppervlak	Glas
Glow Wire Test volgens IEC 60695-2-12	650 °C
Kwikgehalte	0.0 mg

TOEPASSING & MONTAGE

Omgevingstemperatuur bereik	-30...+50 °C
Opslagtemperatuur	-40...+70 °C
Type aansluiting	Kabel, 3-polig
Type bescherming	IP65
Beschermklasse IK (Schok bestendi [PIM]	IK07
Dimbaar	Nee
Montagetype	Surface
Montagelocatie	Muur / Plafond / Verdieping
Toepassingsomgeving	Buiten
Instelbaar	Ja
Vervangbare LED module	Niet vervangbaar

Met lichtbron	Ja
---------------	----

Levensduur

Levensduur L70/B50 @ 25 °C	70000 h ¹⁾
Levensduur L80/B10 @ 25 °C	55000 h ¹⁾
Levensduur L90/B10 @ 25 °C	35000 h
Aantal schakelcycli	100000

¹⁾ t[h]: L70 / B50 @ 25 °C (Ta), t[h]: L80 / B10 @ 25 °C (Ta), t[h]: L90 / B10 @ 25 °C (Ta)







VOORSCHAKELAPPARATUUR

Uitgangsstroom:	460 mA
E-VSA - Uitgangsimpelstroom	< 50 %

CERTIFICATEN & NORMEN

Normen	CE / CB / ENEC / EAC / RoHS / EPD
Gelimiteerde oppervlaktetemperatuur	Nee
Balschot veilig	Nee
EPD	LEDV-00009-V01.01-EN

DOWNLOADS

Documenten en certificaten	
	User instruction
	Addon Technical Information
	Packaging insert
	Declarations Of Conformity CE
	Declarations Of Conformity UKCA
	PEP Ecopassport
Fotometrische- en lichtontwerpbestanden	

Fotometrische- en lichtontwerpbestanden



IES file (IES)



LDT file (Eulumdat)



ULD file (DIALux)



ROLF file (RELUX)



UGR file (UGR table)



LDC typ cone



LDC typ polar

CAD/BIM-bestanden



BIM_Revit_3D



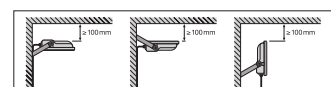
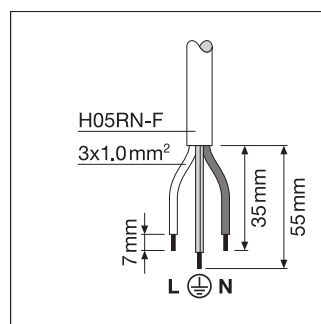
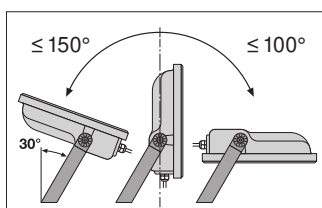
CAD_STEP_3D

LOGISTIEKE GEGEVENS

Productcode	Verpakkingseenheid (stuks per verpakking)	Afmetingen (lengte x breedte x hoogte)	Brutogewicht	Volume
4058075421264	Vouwdoos 1	224 mm x 67 mm x 181 mm	1107.00 g	2.72 dm ³
4058075421271	Verzenddoos 8	462 mm x 284 mm x 207 mm	9480.00 g	27.16 dm ³

De genoemde productcodes beschrijven de kleinste hoeveelheid die besteld kan worden. Eén verzendenheid kan bestaan uit één of meer afzonderlijke producten. Bij het plaatsen van een order enkele of veelvouden van de verpakkingseenheid invoeren.

AANVULLENDE CATALOGUSINFORMATIE



Referenties / Links

– Voor garantie zie www.benelux.ledvance.com/garantie

DISCLAIMER

Onder voorbehoud van verandering zonder kennisgeving. Fouten en drukfouten voorbehouden. Zorg ervoor dat u de meest recente versie gebruikt.