

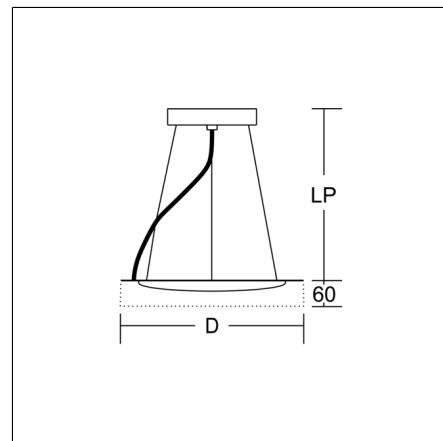
FLATLINER SLIM

312284.002.76 | Luminarias con pantalla textil



Luminarias para montaje en suspensión
4051859373001
D 418, H 34

suspensión
blanco



Luminaria decorativa suspendida para interiores. Luminaria básica preparada para montar una pantalla textil. Base y dosel de metal revestido al polvo, color blanco. Suspensión de cable de acero con fijación en 3 puntos, con regulación de la suspensión. A petición, longitudes especiales indicadas por el cliente. Cable de alimentación transparente. Compatible con sensor TouchDim. Además el sensor de presencia y luminosidad se puede integrar. Diseño modular: junto a cada luminaria base se deberá pedir, por separado, una pantalla textil de forma cilíndrica, con difusor satinado de material sintético. La pantalla textil y el difusor se pueden montar sin herramientas.

Datos del producto

Diámetro D	418 mm
Altura H	34 mm
Longitud de suspensión LP	200-1300 mm
Peso	2.87 kg
Fuente de luz	LED
Temperatura de color	3000 K
Flujo luminoso nominal	2200 lm
Potencia de referencia	31 W
Rendimiento del sistema	71 lm/W
Índice de deslumbramiento UGR	20,9
Ángulo de abertura	down 117° up 180°
Vida útil	50000 h (L80/B10)
Índice de reproducción cromática CRI	83
Tolerancia cromática	3
seguridad fotobiológica conforme a EN 62471	Grupo de riesgo 1
Equipo	Convertidor regulador
Controle	DALI
Tensión	230 V / 50 Hz, 60 Hz
luminarias en el fusible B10A	65
luminarias en el fusible B16A	104
luminarias en el fusible C10A	65
luminarias en el fusible C16A	104
Corriente de conexión / Tiempo de conexión	0.17 A
código CIE Flux / código CEN Flux	45 76 94 95 100
Tipo de protección	IP 20
Clase de protección	I
Ensayo del hilo incandescente	850 °C
Resistencia al impacto	IK00
Temperatura ambiente	5 °C ... + 35 °C
Marca de conformidad	CE, EAC

FLATLINER SLIM

312284.002.76 | Luminarias con pantalla textil

Accesorio



W06630
Carta de >50 colores chintz.

Módulos

	982557.FC01 Pantalla chintz		982557.FC02 Pantalla chintz
	982557.FC03 Pantalla chintz		982557.FC07 Pantalla chintz
	982557.FC08 Pantalla chintz		982557.FC09 Pantalla chintz
	982557.FC10 Pantalla chintz		982557.FC11 Pantalla chintz
	982557.FC12 Pantalla chintz		982557.FC14 Pantalla chintz
	982557.FC17 Pantalla chintz		982557.FC18 Pantalla chintz
	982557.FC19 Pantalla chintz		982557.FC20 Pantalla chintz
	982557.FC21 Pantalla chintz		982557.FC23 Pantalla chintz
	982557.FC24 Pantalla chintz		982557.FC32 Pantalla chintz
	982557.FC33 Pantalla chintz		982557.FC35 Pantalla chintz
	982557.FC36 Pantalla chintz		982557.FC37 Pantalla chintz

FLATLINER SLIM

312284.002.76 | Luminarias con pantalla textil



982557.FC40
Pantalla chintz



982557.FC42
Pantalla chintz



982557.FC44
Pantalla chintz



982557.FC48
Pantalla chintz



982557.FC50
Pantalla chintz



982557.FC53
Pantalla chintz



982557.FC56
Pantalla chintz



982557.FC60
Pantalla chintz



982557.FC64
Pantalla chintz



982557.FC68
Pantalla chintz



982557.FC72
Pantalla chintz



982557.FC75
Pantalla chintz



982557.FC77
Pantalla chintz



982557.FC81
Pantalla chintz



982557.FC41
Pantalla chintz



982557.FC43
Pantalla chintz



982557.FC46
Pantalla chintz



982557.FC49
Pantalla chintz



982557.FC52
Pantalla chintz



982557.FC54
Pantalla chintz



982557.FC57
Pantalla chintz



982557.FC62
Pantalla chintz



982557.FC67
Pantalla chintz



982557.FC69
Pantalla chintz



982557.FC74
Pantalla chintz



982557.FC78
Pantalla chintz



982557.FC80
Pantalla chintz



982557.FC82
Pantalla chintz

FLATLINER SLIM

312284.002.76 | Luminarias con pantalla textil



982557.FC83
Pantalla chintz



982557.FC84
Pantalla chintz



982557.FC86
Pantalla chintz



982557.FC87
Pantalla chintz



982557.FC92
Pantalla chintz



982557.FC95
Pantalla chintz



982557.FC96
Pantalla chintz