

Tehnisko datu lapa

TP iekārtais statnis

Preces Nr. 6364322



TP statnis nostiprināšanai pie horizontāliem betona griestiem.

Ja profilu nostiprina pie griestiem vai profilus saskrūvē vienu pret otru, lai izveidotu augšējo pastiprinājumu, tad stabilitātes nolūkos vienmēr jāizmanto DS 4 tipa paplāksne. Svarīgi: kā balstus izmantot tikai līdz 345 mm garumam.



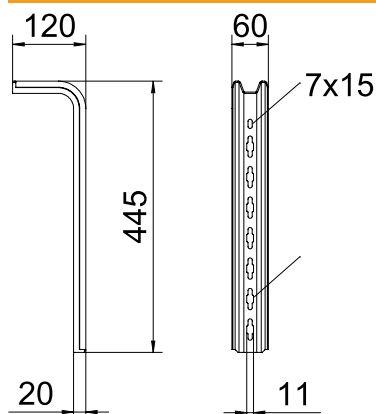
St Tērauds

FS cinkots

Pamatdati

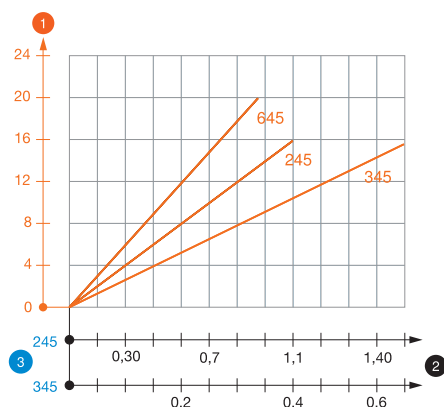
Art.-Nr.	6364322
Tips	TPS 445 FS
Apzīmējums 1	TP iekārtais statnis
Dimensija	L445mm
Materiāls	Tērauds
Materiāla saīsinājums	St
Virsmas apstrāde	cinkots
Virsmas atbilstošā DIN	DIN EN 10346
Virsmas saīsinājums	FS
Mazākā VK vienība (VG)	1 gab.
Svars	73,00 kg/100 gab.

Tehniskie dati



Garums	445,00 mm
Platums	60,00 mm
Izmērs H	120,00 mm
Izmērs L	445,00 mm
Izmēri	20 x 60 x 2 mm
Izpildījums	S veida profils
Piemērots funkciju nodrošināšanai	<input type="checkbox"/>
Nerūsējošs tērauds, kodināts	<input type="checkbox"/>

Noslogojuma diagrammas



TPS tipa TP statņu slodzes diagramma

- 1 Iekārtā statņa gala izliece pieļaujamas balsteņa slodzes gadījumā
- 2 Pieļaujamais balsteņa noslogojums kN bez montāžas svara
- 3 Balsteņa garums mm
- Slodzes līkne ar mm izteiktu statņa garumu

TP iekārtā statņa dībeļu slodzes parametri

vienpusēja noslogošana

		Maksimālā slodze [kN]		
		Balsteņa platums [mm]		
	Dībeļa tips	145	245	345
	BZ-U 8-30-41/95	1,50	1,00	0,65
	BZ-U 10-30-50/110	1,50	1,50	0,65

abpusēja noslogošana

		Maksimālā slodze [kN]		
		Balsteņa platums [mm]		
	Dībeļa tips	145	245	345
	BZ-U 8-30-41/95	1,50	1,50	1,20
	BZ-U 10-30-50/110	1,50	1,50	1,50

Maks. slodze F kopā = kabeļu svars + kabeļu rene + balstenis + iekārtais statnis. Tabulā dotajās abpusējās slodzes vērtībās ir ņemts vērā pastāvošais asu attālums $a_i = 17$ cm. Nestspējas parametri attiecīgi palielinās, izmantojot bezplaisu betonā. Norādītās vērtības ir attiecinātas uz betonu ar izturības klasi C20/25. Jāievēro DIBt atļaujas (dībeļi) montāžas nosacījumi!

TP iekārtā statņa dībeļu slodzes parametri

T1	vienpusēja noslogošana			
T2		Maksimālā slodze [kN]		
T3		Balsteņa platums [mm]		
T4	Dībeļa tips	145	245	345
	BZ-U 8-30-41/95	1,5	1	0,65
	BZ-U 10-30-50/110	1,5	1,5	0,65