

Tehnisko datu lapa

Quick Pipe savienojuma uzmava, gaiši pelēka

Preces Nr. 2154087



Plastmasas cauruļu sistēmā ietilpst OBO Quick-Pipe kā kanāla caurule, kurā kabelus un vadus var ievietot kā kanālā. OBO Quick Pipe pagriežot vai ieskrūvējot OBO Quick apskavā, tā aizveras un aptver kabeli vai vadu kā noslēgta caurule. Sortimentā ietilpst tādi piederumi, kā 90° līkumi, T veida detaļas un savienojuma uzmavas.

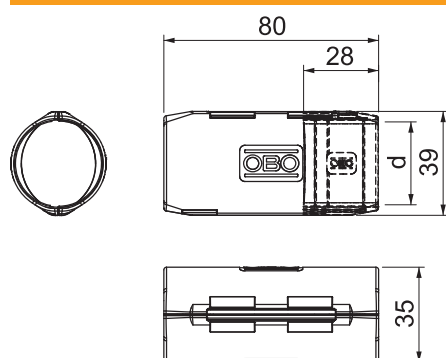


PP Polipropilēns

Pamatdati

Art.-Nr.	2154087
Tips	3000 MMS M32 LGR
Dimensija	M32
Krāsa	gaiši pelēks
RAL numurs	7035
Materiāls	Polipropilēns
Materiāla saīsinājums	PP
Mazākā VK vienība (VG)	10 gab.
Svars	1,10 kg/100 gab.

Tehniskie dati



Nesatur halogēnus	<input type="checkbox"/>
Pulēta virsma	<input type="checkbox"/>
Izmantošanas temperatūras diapazons	0,00 - 60,00 °C