

Tehnisko datu lapa

Plakanvadu spaiļe sākot no 25 mm², paredzēta 1801

VDE

Art.-Nr. 5015766



- viendzīslas vai vairākdzīslu vadiem 25–95 mm²
- tievu dzīslu vadiem līdz 70 mm² (maks. Ø 13,5 mm)
- 2 dalījuma vienības
- zibensizlādes strāvas vadītspēja 100 kA (10/350)
- galvaniski cinkots tērauds
- apskava skrūvju nodrošināšanai pret patvaļīgu atskrūvēšanos (tiek prasīta, piemēram, industrijā un sprādzienbīstamās zonās)



St	Tērauds
G	galvaniski cinkota

Pamatdati

Art.-Nr.	5015766
Tips	1801 RK95
Apzīmējums 1	Series termināls
Apzīmējums 2	potenc.izlīdz.kopnei
Dimensija	95mm ²
Materiāls	Tērauds
Materiāla saīsinājums	St
Virsmas	galvaniski cinkota
Virsmas atbilstoši DIN	DIN EN 12329
Virsmas saīsinājums	G
Mazākā VK vienība (VG)	10,00 gab.
Svars	4,70 kg/100 gab.

Tehnisko datu lapa

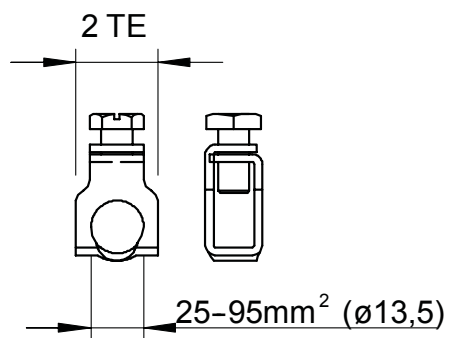
Plakanvadu spaiļe sākot no 25 mm², paredzēta 1801

VDE

Art.-Nr. 5015766



Tehniskie dati



Platums	14,00 mm
Pieslēgšanas iespējas	25-95 mm ²
Pieslēgšanas iespēja 1	paredz. viendzīslas un vairākdzīslu vadiem 25 - 95 mm ² vai tievdzīslu vadiem līdz 70 mm ² (maks. Ø 13,5 mm)
Sadales vienība TE (10 mm)	2,00