

iAMP 5 A - 16030
iAMP 30 A - 16029

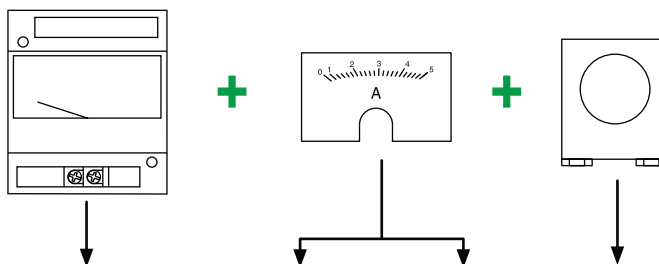
en fr es it de pt nl zh ru



Schneider
Electric

1

DIN rail ammeters / Ampèremètres rail DIN /
Amperímetros de carril DIN / Amperometri
guida DIN / Amperemeter auf DIN-Schiene /
Amperímetros de calha DIN / DIN-rail amperemeter /
DIN 导轨电流表 / Амперметр на DIN рейку



en CT
fr TC
es TC
it TC
de CT
pt TC
nl CT
zh CT
ru TT

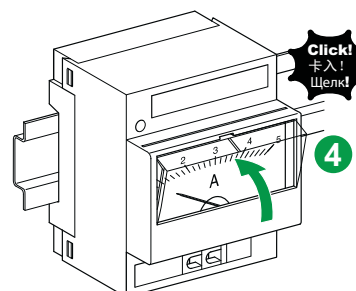
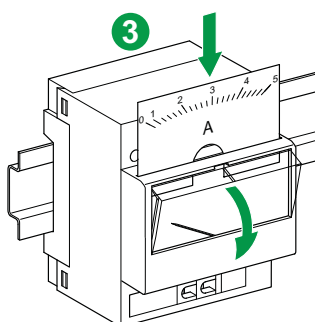
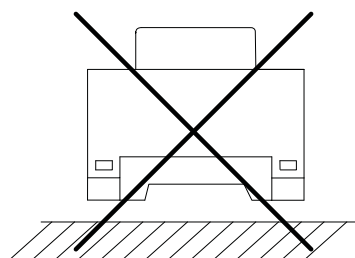
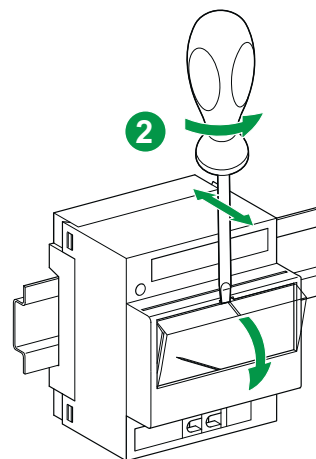
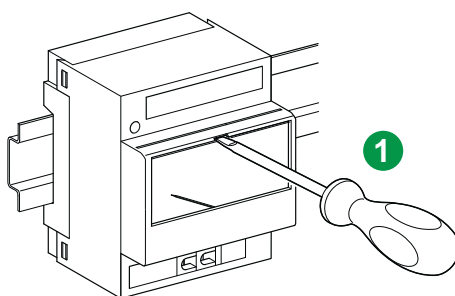
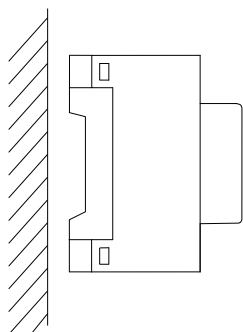
16030	16031	0-5 A	
16030	16032	0-50 A	50 / 5 A
16030	16033	0-75 A	75 / 5 A
16030	16034	0-100 A	100 / 5 A
16030	16035	0-150 A	150 / 5 A
16030	16036	0-200 A	200 / 5 A
16030	16037	0-250 A	250 / 5 A
16030	16038	0-300 A	300 / 5 A
16030	16039	0-400 A	400 / 5 A
16030	16040	0-500 A	500 / 5 A
16030	16041	0-600 A	600 / 5 A
16030	16042	0-800 A	800 / 5 A
16030	16043	0-1000 A	1000 / 5 A
16030	16044	0-1500 A	1500 / 5 A
16030	16045	0-2000 A	2000 / 5 A
16029		0-30 A	

2

Installation / Installation / Instalación / Installazione / Installation / Instalação / Installatie /
安装 / Установка

iAMP 5 A - iAMP 30 A

iAMP 5 A



⚠ ⚠ DANGER / DANGER / PELIGRO / PERICOLO / GEFAHR / PERIGO / GEVAAR / 危險 / ОСТОРОЖНО!

<p>HAZARD OF ELECTRIC SHOCK, EXPLOSION, OR ARC FLASH Turn off all power supplying this equipment before working on or inside it. Failure to follow these instructions will result in death or serious injury.</p>	<p>RISQUE D'ÉLECTROCUTION, D'EXPLOSION OU D'ARC ÉLECTRIQUE Coupez toutes les alimentations avant de travailler sur cet appareil. Le non-respect de ces instructions provoquera la mort ou des blessures graves.</p>	<p>PELIGRO DE DESCARGA ELÉCTRICA, EXPLOSIÓN O ARCO ELÉCTRICO Apague toda la alimentación de este equipo antes de trabajar en él o en su interior. Si no se siguen estas instrucciones provocará lesiones graves o incluso la muerte.</p>
<p>RISCHIO DI SCARICA ELETTRICA, ESPLOSIONE O ARCO ELETTRICO Prima di lavorare con l'apparecchiatura o al suo interno isolare completamente l'alimentazione elettrica. Il mancato rispetto di queste istruzioni provocherà morte o gravi infortuni.</p>	<p>GEFAHR VON ELEKTRISCEM SCHLAG, EXPLOSION ODER LICHTBOGEN Schalten Sie vor Arbeiten am bzw. im Innern des Geräts die gesamte Spannungsversorgung ab. Die Nichtbeachtung dieser Anweisungen führt zu Tod oder schwerer Körperverletzung.</p>	<p>RISCO DE ELECTROCUSSÃO, DE EXPLOÇÃO, OU DE ARCO ELÉCTRICO Desligue todas as fontes de alimentação deste equipamento antes de trabalhar no equipamento ou no seu interior. O não cumprimento destas instruções pode provocar a morte ou lesões graves.</p>
<p>KANS OP ELEKTRISCHE SCHOK, EXPLOESIE OF VONKEN Schakel alle stroomvoorziening van deze apparatuur uit voordat u er werkzaamheden op of in uitvoert. Als u deze aanwijzingen niet opvolgt, bestaat er kans op ernstig of fataal letsel.</p>	<p>可能有触电、爆炸或者电弧灼伤的危险 在该设备表面或内部工作之前，请关闭设备的全部电源。 如果不遵守这些说明，将会导致死亡或严重伤害。</p>	<p>РИСК ПОРАЖЕНИЯ ЭЛЕКТРИЧЕСКИМ ТОКОМ, ВЗРЫВА ИЛИ ВСПЫШКИ ДУГИ Выключите подачу питания к этому оборудованию перед выполнением любых работ. Невыполнение данных инструкций влечет за собой серьезные травмы или смерть.</p>

3 Connection / Raccordement / Conexión / Collegamento / Anschluss / Ligação / Aansluiting / 连接 / Подключение

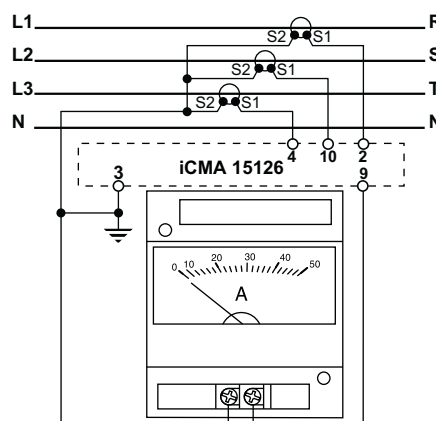
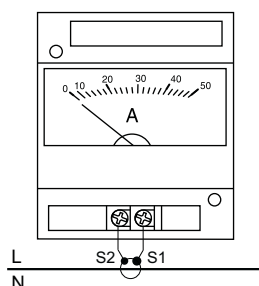
3.1 iAMP 5A - 16030

NOTICE / AVIS / AVISO / AVVISO / HINWEIS / AVISO / OPMERKING / 注意 / ВНИМАНИЕ

<p>RISK OF DAMAGE TO THE AMMETER Limit the current flowing through the ammeter to 5 A. Failure to follow these instructions can result in equipment damage.</p>	<p>RISQUE D'ENDOMMAGEMENT DE L'AMPEREMETRE Limitez le courant passant dans l'ampèremètre à 5 A. Le non-respect de ces instructions peut provoquer des dommages matériels.</p>	<p>RIESGO DE DAÑOS EN EL AMPERÍMETRO Limite la corriente de flujo del amperímetro a 5 A. Si no se siguen estas instrucciones pueden producirse daños en el equipo.</p>
<p>RISCHIO DI DANNEGGIARE L'AMPEROMETRO Limitare il flusso di corrente attraverso l'ampereometro a 5 A. Il mancato rispetto di queste istruzioni può provocare danni alle apparecchiature.</p>	<p>GEFAHR VON SCHADEN AM AMPEREMETER Beschränken Sie den Stromfluss im Amperemeter auf 5 A. Die Nichtbeachtung dieser Anweisungen kann Sachschäden zur Folge haben.</p>	<p>RISCO DE DANOS NO AMPERÍMETRO Limite a corrente que passa pelo amperímetro para 5 A. A não observância destas instruções pode provocar danos no equipamento.</p>
<p>GEVAAR VOOR SCHADE AAN DE AMPÈREMETER Beperk de stroom door de ampèremeter tot 5 A. Als u deze aanwijzingen niet opvolgt, kan de apparatuur beschadigd raken.</p>	<p>电流表损坏风险 将通过电流表的电流限制为 5 A。 如果不遵守这些说明，则会导致设备损坏。</p>	<p>РИСК ПОВРЕЖДЕНИЯ АМПЕРМЕТРА Ограничьте ток, циркулирующий через амперметр, до 5 А. Невыполнение данных инструкций может привести к повреждению оборудования.</p>

- en** Example of single-phase connection with a 50/5 A CT
- fr** Exemple de raccordement en monophasé avec un TC 50/5 A
- es** Ejemplo de conexión monofásica con un transformador de corriente de 50/5 A
- it** Esempio di collegamento monofase con un TC 50/5 A
- de** Beispiel eines einphasigen Anschlusses mit 50/5 A Stromwandler
- pt** Exemplo de uma ligação monofásica com um TC 50/5 A
- nl** Voorbeeld van eenfasige aansluiting met een 50/5 A CT
- zh** 50/5 A CT 的单相连接示例
- ru** Пример однофазного подключения с ТТ 50/5 А

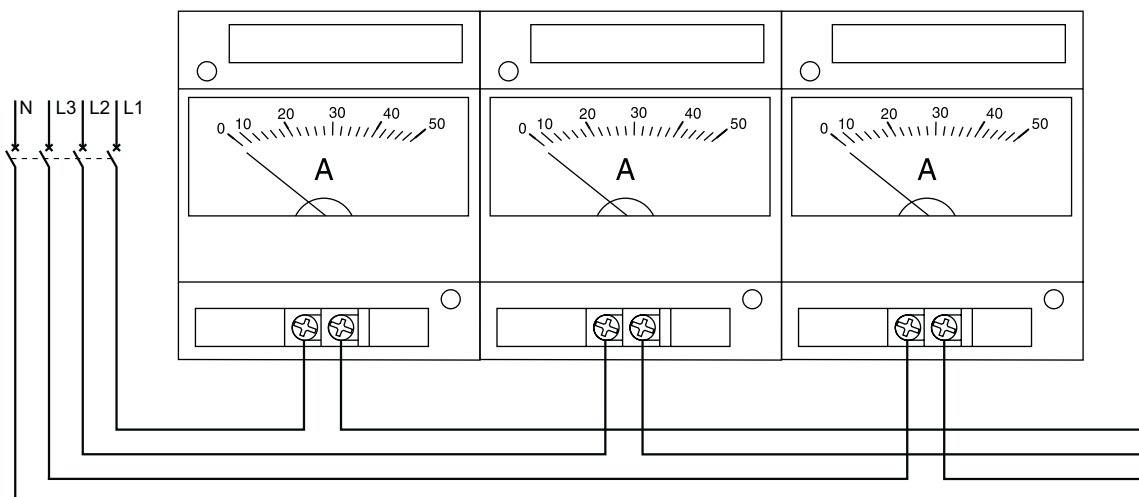
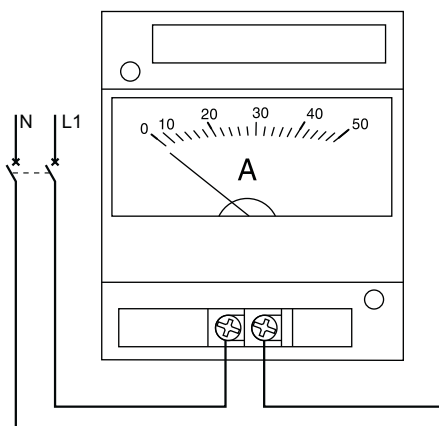
- en** Example of three-phase connection with 3 50/5 A CTs and a selector switch
- fr** Exemple de raccordement en triphasé avec 3 TC 50/5 A et un commutateur
- es** Ejemplo de conexión trifásica con 3 transformadores de corriente de 50/5 A y un interruptor selector
- it** Esempio di collegamento trifase con 3 TC 50/5 A e un sezionatore
- de** Beispiel eines dreiphasigen Anschlusses mit drei 50/5 A Stromwandlern und Wahlschalter
- pt** Exemplo de uma ligação trifásica com 3 TC 50/5 A e um interruptor selector
- nl** Voorbeeld draaistroomaansluiting met 3 50/5 A CT's en een keuzeschakelaar
- zh** 3 50/5 A CT 及选择器开关的三相连接示例
- ru** Пример трехфазного подключения 3-х ТТ 50/5 А и селекторного переключателя



3.2 iAMP 30A - 16029

NOTICE / AVIS / AVISO / AVVISO / HINWEIS / AVISO / OPMERKING / 注意 / ВНИМАНИЕ

<p>RISK OF DAMAGE TO THE AMMETER Protect the ammeter with a circuit breaker rated 30 A. Failure to follow these instructions can result in equipment damage.</p>	<p>RISQUE D'ENDOMMAGEMENT DE L'AMPÈREMÈTRE Protégez l'ampèremètre par un disjoncteur de calibre 30 A. Le non-respect de ces instructions peut provoquer des dommages matériels.</p>	<p>RIESGO DE DAÑOS EN EL AMPERÍMETRO Proteja el amperímetro con un disyuntor de 30 A. Si no se siguen estas instrucciones pueden producirse daños en el equipo.</p>
<p>RISCHIO DI DANNEGGIARE L'AMPEROMETRO Proteggere l'amperometro con un interruttore automatico da 30 A. Il mancato rispetto di queste istruzioni può provocare danni alle apparecchiature.</p>	<p>GEFAHR VON SCHADEN AM AMPEREMETER Schützen Sie das Amperemeter mit einem Leistungsschalter von 30 A. Die Nichtbeachtung dieser Anweisungen kann Sachschäden zur Folge haben.</p>	<p>RISCO DE DANOS NO AMPERÍMETRO Proteja o amperímetro com um disjuntor com a classificação de 30 A. A não observância destas instruções pode provocar danos no equipamento.</p>
<p>GEVAAR VOOR SCHADE AAN DE AMPÈREMETER Bescherm de ampèremeter met een nominale stroomonderbreker van 30 A. Als u deze aanwijzingen niet opvolgt, kan de apparatuur beschadigd raken.</p>	<p>电流表损坏风险 使用额定电流为 30 A 的断路器保护电流表 如果不遵守这些说明, 则会导致设备损坏。</p>	<p>РИСК ПОВРЕЖДЕНИЯ АМПЕРМЕТРА Установите защитный автоматический выключатель на 30 А. Невыполнение данных инструкций может привести к повреждению оборудования.</p>



4 Technical data / Caractéristiques / Características / Caratteristiche tecniche / Kenndaten / Características / Specificaties / 技术数据 / Технические характеристики

- en** ■ Overload withstand:
- 1.2 In permanent
 - 10 In for 5 seconds
 - Accuracy class: 1.5 %
 - Insulation (EN/IEC 61010-1):
 - Overvoltage category (OVC): III
 - Degree of pollution: 2
 - Insulation voltage rating: 600 V (Phase - Neutral)
 - Test voltage: 2 kV~ rms 50 Hz/60 min
 - Circuits involved: all circuits to earth

- it** ■ Tenuta ai sovraccarichi:
- 1.2 In permanente
 - 10 In durante 5 secondi
 - Classe de precisione: 1,5 %
 - Isolamento (EN/IEC 61010-1):
 - Categoria di sovratensione (OVC): III
 - Grado di inquinamento: 2
 - Tensione nominale di isolamento: 600 V (fase - neutro)
 - Tensione di prova: 2 kV~ valore efficace 50 Hz/60 min
 - Circuiti interessati: tutti i circuiti a terra

- nl** ■ Overbelastingcapaciteit:
- 1.2 In permanent
 - 10 In gedurende 5 seconden
 - Precisieklasse: 1,5 %
 - Isolatie (EN/IEC 61010-1):
 - Overspanningscategorie (OVC): III
 - Vervuilinggraad: 2
 - Isolatie spanning: 600 V (fase - neutraal)
 - Testspanning: 2 kV~ rms 50 Hz/60 min
 - Betrokken circuits: alle circuits naar aarding

- fr** ■ Tenue aux surcharges :
- 1.2 In permanent
 - 10 In pendant 5 secondes
 - Classe de précision : 1,5 %
 - Isolement (EN/IEC 61010-1) :
 - Catégorie de surtension (OVC) : III
 - Degré de pollution : 2
 - Tension de référence pour l'isolement : 600 V (Phase - Neutre)
 - Tension d'essai : 2 kV~ valeur efficace 50 Hz / 60 min
 - Circuits considérés : tous les circuits vers la terre

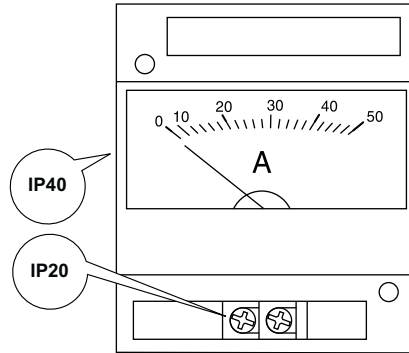
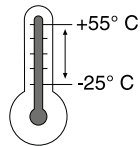
- de** ■ Überlastungsfestigkeit:
- 1.2 In permanent
 - 10 In während 5 Sekunden
 - Genauigkeitsklasse: 1,5 %
 - Isolierung (EN/IEC 61010-1):
 - Überspannungskategorie (OVC): III
 - Verschmutzungsgrad: 2
 - Nennspannung der Isolierung: 600 V (Phase - Neutral)
 - Prüfspannung: 2 kV~ Strommittel 50 Hz/60 Min
 - Betroffene Stromkreise: alle Stromkreise an Erdung

- zh** ■ 过载承受水平:
- 1.2 — 永久性
 - 10 — 5 秒
 - 精度等级: 1.5 %
 - 绝缘 (EN/IEC 61010-1):
 - 过压类别 (OVC): III
 - 污染程度: 2
 - 绝缘电压额定值: 600 V (相位 — 中性)
 - 测试电压: 2 kV~ rms 50 Hz/60 分钟
 - 涉及电路: 所有接地电路

- es** ■ Resistencia a las sobrecargas:
- 1.2 In permanente
 - 10 In durante 5 segundos
 - Tipo de precisión: 1,5 %
 - Aislamiento (EN/IEC 61010-1):
 - Categoría de sobretensión (OVC): III
 - Grado de contaminación: 2
 - Tensión nominal de aislamiento: 600 V (Fase - Neutro)
 - Voltaje de prueba: 2 kV~ rms 50 Hz/60 min
 - Circuitos implicados: todos los circuitos a tierra

- pt** ■ Resistência às sobrecargas:
- 1.2 In permanente
 - 10 In durante 5 segundos
 - Classe de precisão: 1,5 %
 - Isolamento (EN/IEC 61010-1):
 - Categoria de sobretensão (OVC): III
 - Grau de poluição: 2
 - Tensão nominal de isolamento: 600 V (Fase - Neutro)
 - Tensão de teste: 2 kV~ rms 50 Hz/60 min
 - Circuitos considerados: todos os circuitos de ligação à terra

- ru** ■ Перегрузка:
- 1,2 In постоянная
 - 10 In в течение 5 секунд
 - Класс точности: 1,5 %
 - Изоляция (EN/IEC 61010-1):
 - Категория перенапряжения (OVC): III
 - Степень загрязнения: 2
 - Напряжение изоляции: 600 В (Фаза - Нейтраль)
 - Испытательное напряжение: 2 кВ~ rms 50Гц/60 мин
 - Задействованные цепи: все цепи на землю



5 A	1.5...4 mm ²	
30 A	1.5...6 mm ²	

Ce produit doit être installé, raccordé et utilisé en respectant les normes et/ou les règlements d'installation en vigueur.

En raison de l'évolution des normes et du matériel, les caractéristiques et cotes d'encombrement données ne nous engagent qu'après confirmation par nos services.

This product must be installed, connected and used in compliance with prevailing standards and/or installation regulations.

As standards, specifications and designs change from time to time, always ask for confirmation of the information given in this publication.

此翻译只做参考，如有施耐德电气标准说法，以标准为准

由于标准、规格和设计的不断调整，请向施耐德电气确认本出版物所提供的信息。

Этот продукт должен устанавливаться, подключаться и использоваться в соответствии с действующими стандартами и/или нормативными требованиями.

Так как стандарты, спецификации и конструкции периодически изменяются, всегда обращайтесь за подтверждением информации, приведенной в данной публикации.

Schneider Electric Industries SAS

35, rue Joseph Monier
CS 30323
F - 92506 Rueil-Malmaison Cedex
RCS Nanterre 954 503 439
Share capital 896 313 776 €
www.schneider-electric.com

Уполномоченный поставщик в РФ:
АО "Шнейдер Электрик"
Адрес:
127018, Россия, г. Москва,
ул. Двинцев, д.12, корп.1
Тел.: +7 (495) 777 99 90
Факс: +7 (495) 777 99 92
www.schneider-electric.ru

