

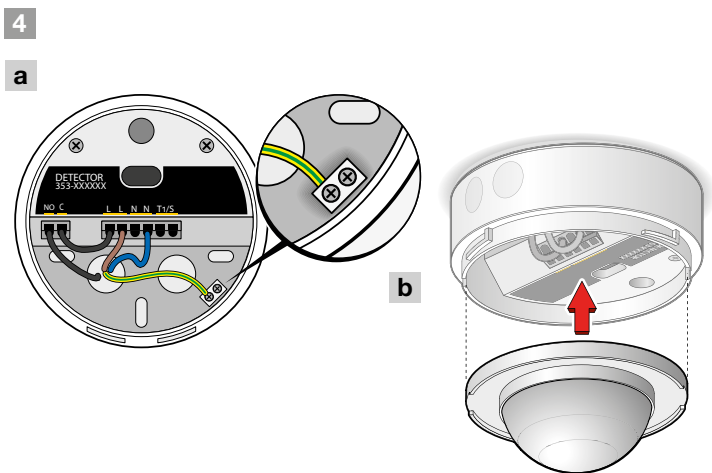
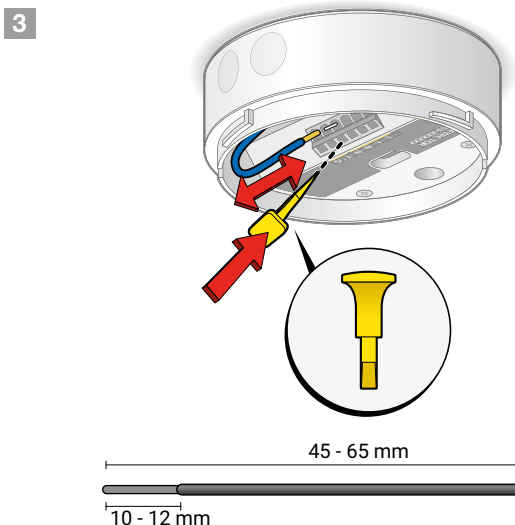
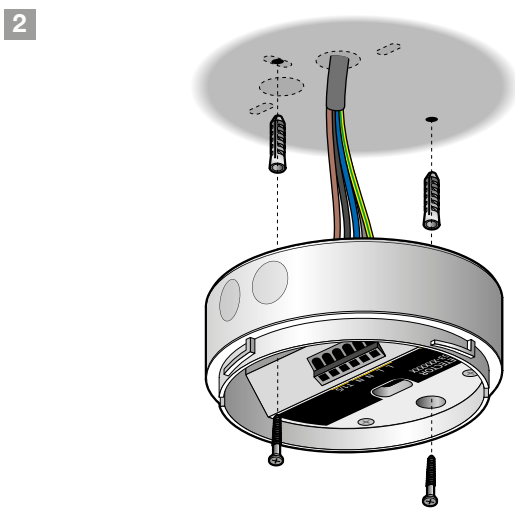
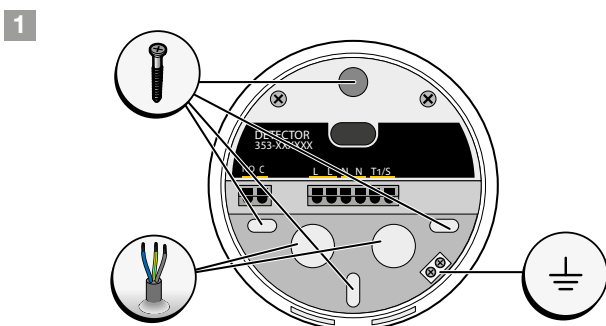
Motion detector  
353-802111

4 year warranty

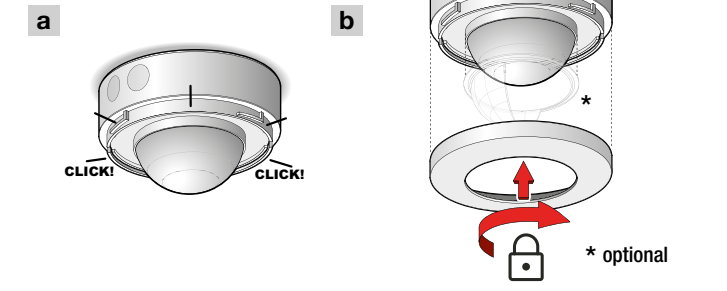


## Installation

Instalatie / Installation / Installation / Installation / Installation / Installasjon / Installazione / Instalacja / Instalácia



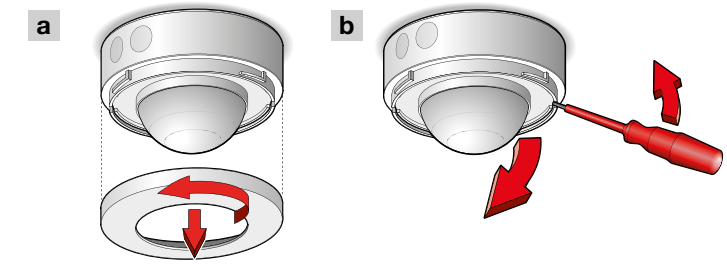
## 5



**EN** If a grommet needs to be replaced, please make sure the new grommet is halogen-free.  
**NL** Indien de dichtingsring vervangen moet worden, kies dan voor een nieuwe, halogeenvrije dichtingsring.  
**FR** Si un passe-câble doit être remplacé, veillez à ce que le nouveau passe-câble soit exempt d'halogène.  
**DE** Wenn eine Durchführungsichtung ausgetauscht werden muss, stellen Sie bitte sicher, dass die neue Durchführungsichtung halogenfrei ist.  
**DK** Hvis en membran skal udskiftes, er det vigtigt, at den nye er halogenfri.  
**SE** Om en tätningssring måste bytas ut ska du kontrollera att den nya tätningssringen är halogenfri.  
**NO** Sørg for at den nye pakningen er uten halogen dersom ringpakningen må byttes ut.  
**IT** In caso di sostituzione di un occhio, assicurarsi che il nuovo occhio sia privo di alogeni.  
**PL** Jeśli konieczna jest wymiana przelotki, należy upewnić się, że nowa przelotka nie zawiera halogenów.  
**SK** Ak je potrebné vymeniť priechodku, uistite sa, že nová priechodka je bez halogénov.

## Dismantling

Demontage / Démontage / Demontage / Demontering / Demontera / Demontering / Smontaggio / Odmontowanie / Demontáž



## App settings

App-instellingen / Réglages de l'appli / App-Einstellungen / App indstillinger / Appställningar / App-innställinger / Impostazioni dell'app / Ustawienia aplikacji / Nastavenia aplikácie

<b>Factory settings</b>	Switch ON/OFF	500 lux	15 min



## LED behaviour

Ledgedrag / Comportement des LED / LED-Verhalten / LED funktioner / LED-funktioner / LED-funksjon / Comportamento del LED / Zachowanie LED / LED signalizácia

<b>EN</b>			
Green LED continuous on		Connection OK	
Green LED breathing		Connection OK, overrule ON	
Green LED flashing		Warming up	Wait
Red LED continuous on		Error	More info -->
Red LED breathing		Warning	
Blue LED flashing		Walk test active	

## NL

Groene led brandt		Verbinding OK	
Groene led gaat langzaam aan en uit		Verbinding OK, overrulen AAN	
Groene led knippert		Warmt op	Even geduld
Rode led brandt		Fout	Meer informatie -->
Rode led gaat langzaam aan en uit		Waarschuwing	
Blauwe led knippert		Wandtest geactiveerd	

## FR

LED verte allumée en continu		Connexion OK	
LED verte respire		Connexion OK, overrule ON	
LED verte clignote		Chauffe	Attendez
LED rouge allumée en continu		Erreur	Plus d'info -->
LED rouge respire		Avertissement	
LED bleue clignote		Test de mouvement actif	

## DE

Grüne LED leuchtet		Verbindung OK	
Grüne LED pulsiert		Verbindung OK, überstimmen AN	
Grüne LED blinkt		Aufwärmen	Warten
Rote LED leuchtet		Fehler	Mehr Info -->
Rote LED pulsiert		Warnung	
Blau LED blinkt		Bewegungstest aktiv	

## DK

Grøn LED lyser konstant		Forbindelse OK	
Grøn LED blinker langsomt		Forbindelse OK, overstyring aktiv	
Grøn LED blinker hurtigt		Varmer op	Vent
Rød LED lyser konstant		Fejl	Mere info -->
Rød LED blinker langsomt		Advarsel	
Blå LED blinker hurtigt		Gå-test aktiv	

## SE

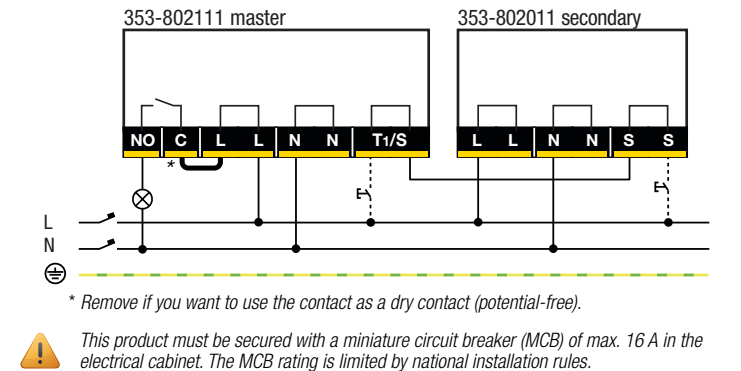
Grön LED kontinuerligt på		Anslutning OK	
Grön LED-andning		Anslutning OK, upphäva ON	
Grön LED blinkar		Värmer upp	Vänta
Röd LED kontinuerligt på		Fel	Mer information -->
Röd LED-andning		Varning	
Blå LED blinkar		Promenadstest aktivt	

## NO

Grønn lysdiode kontinuerlig på		Tilkopling OK	
Grønn lysdiode fungerer		Tilkopling OK, overstyring PÅ	
Grønn lysdiode blinker		Varmes opp	Vent
Rød lysdiode kontinuerlig på		Feil	Mer info -->
Rød lysdiode fungerer		Advarsel	
Blå lysdiode blinker		Funksjonstest virksom	

## Wiring

Aansluitschema / Schéma de raccordement / Verdrahtung / Tíslutningsskema / Kopplingschema / Ledningstilkopling / Cablaggio / Okablowanie / Instalácia



## Dimensions

Afmetingen / Dimensions / Abmessungen / Dimensioner / Mått / Dimensioner / Dimensioni / Wymiary / Rozmery

