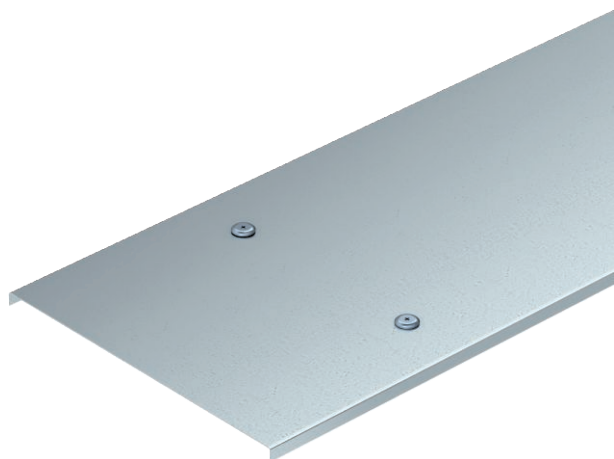


Tehnisko datu lapa

Vāks ar grozāmu aizbīdni

Art.-Nr. 6232402



Vāks gara laiduma trepēm ar sānu malas augstumu 200 mm.



St Tērauds

DD nepārtraukti cinkots cinks/alumīnijs, Double Dip

Produkta papildus teksta norādījumi

Perpendikulārs robojums no 500 mm platuma.

Produkta papildu apraksts 1

Paaugstinātas vēja slodzes gadījumā montāžas vietā ir jāveic drošības pasākumi.

Pamatdati

Art.-Nr.	6232402
Tips	WKLD 2020 DD
Ražotājs	OBO
Dimensija	200x3000
Materiāls	Tērauds
Materiāla saīsinājums	St
Virsmas	nepārtraukti cinkots cinks/alumīnijs, Double Dip
Virsmas atbilstoši DIN	DIN EN 10346
Virsmas saīsinājums	DD
Mazākā VK vienība (VG)	3,00 m
Svars	188,00 kg/100 m

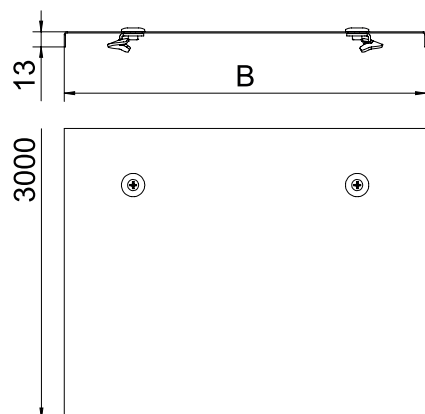
Tehnisko datu lapa

Vāks ar grozāmu aizbīdni

Art.-Nr. 6232402



Tehniskie dati



Garums	3.000,00 mm
Platums	200,00 mm
Malas augstums	200,00 mm
Izmērs B	200,00 mm
Izmērs H	15,00 mm
Izmērs L	3.000,00 mm
Stiprinājuma veids	Slēdzene ar grozāmu aizbīdni
Loksnes biezums	1,50 mm
Piemērots kabeļu renei	<input checked="" type="checkbox"/>
Piemērots režģveida renei	<input type="checkbox"/>
Piemērots kabeļu trepēm	<input checked="" type="checkbox"/>
Piemērots funkciju nodrošināšanai	<input type="checkbox"/>
Nerūsējošs tērauds, kodināts	<input type="checkbox"/>