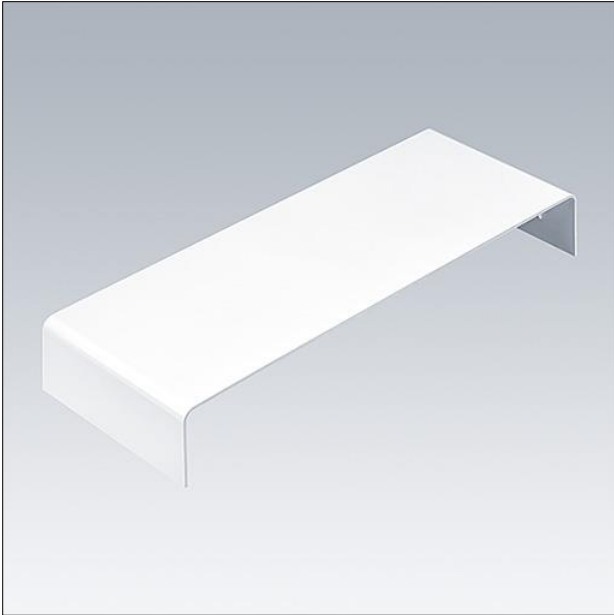
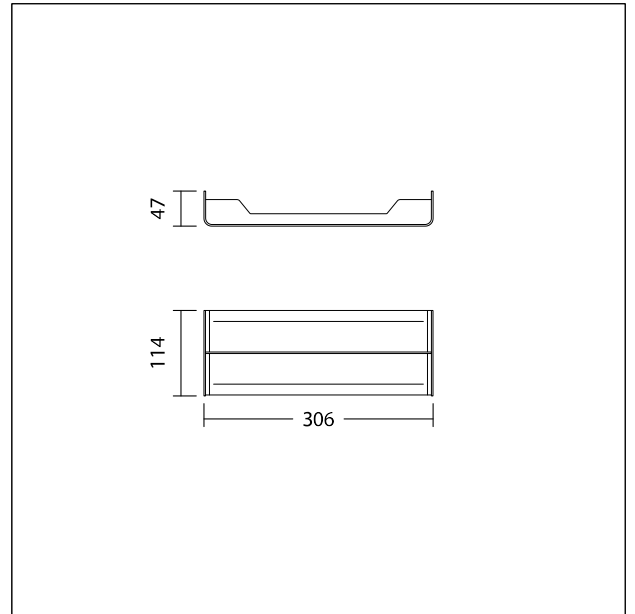


Leuchtenverbinder

Austausch-Endkappe zur mechanischen Verbindung von Leuchten auf Tragschienen.
Produktabmessungen: 114 mm x 306 mm x 47 mm, Gewicht: 0,3 kg.



TE_ROXY_F_Endcap_Connector_01.jpg



TE_ROXY_M_COUPLING.wmf