

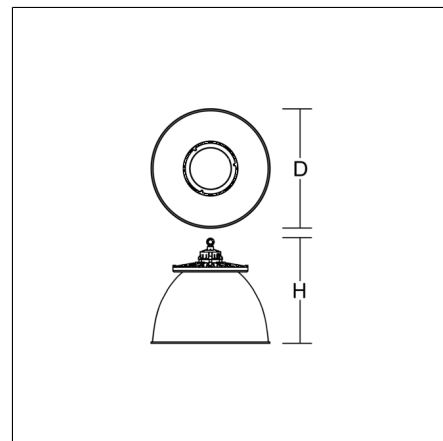
INDUSTRIAL HALL

921704.003.76 | Projecteurs pour halls



Projecteurs pour halls
4051859729587
D 570, H 509

Montage des plafonniers, Cordes/ chaînes de suspension, Flèche murale tiefschwarz, matt (RAL 9005)



Projecteur de hall rond pour suspension par chaînes ou par câble. Corps robuste en aluminium injecté avec œillet, traité époxy. Les ailettes de refroidissement verticales assurent une dissipation constante de la chaleur pour une gestion thermique optimale. Diffuseur en verre de sécurité trempé (ESG) antireflet transparent. Diffuseur en matière synthétique (PMMA) claire. Guidage principal de la lumière avec LED de surface haute puissance et réfracteur en matière synthétique (PMMA) pour une limitation optimale de l'éblouissement $UGR \leq 19$. Installation simple grâce à un point de suspension. Fixation possible par chaîne ou câble de suspension (à fournir par l'installateur). Avec câble d'alimentation (1,5 m). Plage de variation de 10 % à 100 %. Étrier pour montage mural et au plafond disponible en tant qu'accessoire. Luminaire à température de surface limitée selon la norme EN 60598-2-24 pour utilisation dans un environnement dans lequel on peut s'attendre à ce que de la poussière conductrice d'électricité se dépose sur le luminaire. Approuvé pour une utilisation dans l'industrie alimentaire et des boissons.

Données du produit

Diamètre D	570 mm
Hauteur H	509 mm
Poids	5.48 kg
Source de lumière	LED
Température de couleur	4000 K
Flux lumineux utile	11700 lm
Puissance du système	85 W
Efficacité lumineuse	138 lm/W
Taux d'éblouissement d'inconfort UGR (4H 8H)	12,7
Angle de rayonnement	down 69° up 149°
Durée de vie	50000 h (L80/B10)
Indice de rendu des couleurs (CRI)	80
Tolérance de couleur	5
Groupe de risque photobiologique selon EN 62471	Groupe de risque 1
Appareillage	Convertisseur dimmable
Contrôle	DALI
Tension	230 - 240 V / 50 Hz, 60 Hz
Luminaires sur sécurité B10A	3
Luminaires sur sécurité B16A	4
Luminaires sur sécurité C10A	5
Luminaires sur sécurité C16A	8
Courant d'appel / Temps d'allumage	31 A / 400 μ s
CIE Flux Code / CEN Flux Code	88 97 99 94 100
Degré de protection	IP 65
Classe de protection	I
Test au fil incandescent	960 °C
Résistance aux chocs	IK09
Température ambiante	-30 °C ... + 50 °C
Marques de sécurité	Marquage D
Marque de conformité	CE

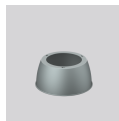
INDUSTRIAL HALL

921704.003.76 | Projecteurs pour halls

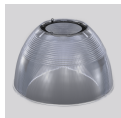
Accessoires



982817.003
Étrier de montage mural et au plafond



982114.004
Réflecteur en aluminium



982115.000
Réfracteur en matière synthétique