

| | | |
|--------------------------|---------------------------|---|
| 52105820 | DATENBLATT |  |
| Gültig ab: 25.09.2019 | SKINDICHT® SR-SV-M | |

Bei der SKINDICHT® SR-SV-M handelt es sich um eine Spezial-Kabelverschraubung mit Knickschutztülle aus VITON® und metrischem Anschlussgewinde. Die VITON® Tülle ist beständig gegen Öle, Lösungsmittel und Chemikalien bei erhöhten Temperaturen. Unsere eigens entwickelte, verstärkt säurebeständige VITON® Rezeptur zeigt selbst bei Langzeittemperatureinwirkung von +165 °C keinen Alterungseffekt. Anwendungsgebiete sind Maschinen- und Turbinenbau, Kraftwerkstechnik und Labore.



Einzelteile:

| | |
|------------------------------|----------------------|
| Zwischenstutzen | Messing, vernickelt |
| Druckschraube mit Klemmbügel | Messing, vernickelt |
| Gewindeschrauben | Messing, vernickelt |
| Klemmring | Messing, vernickelt |
| Knickschutztülle | FKM |
| Druckscheibe | Stahlblech, verzinkt |
| O-Ring | FKM |

Technische Merkmale:

| | |
|-------------------|-----------------------------------|
| Anschlussgewinde | M20x1,5 bis M32x1,5 nach EN 60423 |
| Schutzart | IP65 nach EN 60529 |
| Temperaturbereich | -20 °C bis +165 °C |

Sonstige Eigenschaften:

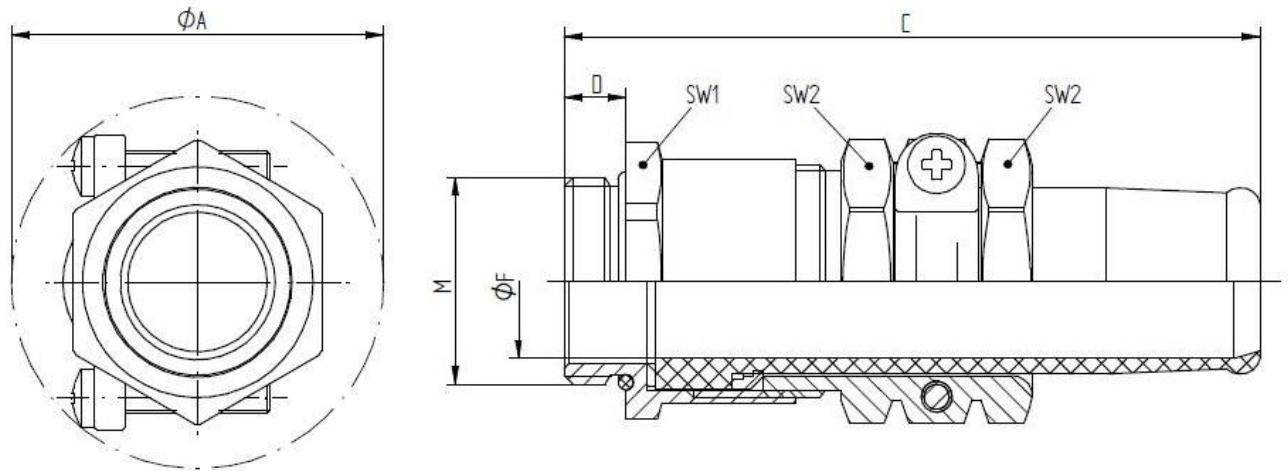
Hohe Zugentlastung
Robust

Norm-Referenzen:



| | | |
|---|---------------------------------------|---------------|
| Ersteller: T. Dvoulety /PDP Freigegeben: DAMU1/PDP | Dokument: DB52105820DE Version: 02 | Seite 1 von 2 |
|---|---------------------------------------|---------------|

| | | |
|--------------------------|---------------------------|---|
| 52105820 | DATENBLATT |  |
| Gültig ab: 25.09.2019 | SKINDICHT® SR-SV-M | |



| M | SW1 [mm] | SW2 [mm] | ϕA [mm] | C [mm] | D [mm] | ϕF [mm] Klemmbereich | O-Ring [mm] | Artikel-Nr. |
|---------|----------|----------|---------------|--------|--------|-------------------------------|-------------|-------------|
| M20x1,5 | 22 | 20 | 28 | 54 | 6 | 5,5-7 | 17x1,5 | 52105820 |
| M20x1,5 | 22 | 20 | 28 | 54 | 6 | 7,5-9 | 17x1,5 | 52105830 |
| M20x1,5 | 22 | 22 | 32 | 58 | 6 | 7,5-9 | 17x1,5 | 52105840 |
| M20x1,5 | 22 | 22 | 32 | 58 | 6 | 8,5-11 | 17x1,5 | 52105850 |
| M20x1,5 | 22 | 22 | 32 | 65 | 6 | 10,5-13 | 17x1,5 | 52105860 |
| M20x1,5 | 24 | 24 | 35 | 65 | 6 | 11-13 | 17x1,5 | 52105870 |
| M20x1,5 | 24 | 24 | 35 | 65 | 6 | 12-15 | 17x1,5 | 52105880 |
| M25x1,5 | 30 | 30 | 40 | 77 | 7 | 13,5-15 | 22x2 | 52105890 |
| M25x1,5 | 30 | 30 | 46 | 78 | 7 | 15,5-17 | 22x2 | 52105900 |
| M25x1,5 | 30 | 30 | 46 | 77 | 7 | 16,5-19 | 22x2 | 52105910 |

Weitere Angaben entnehmen Sie bitte unserem aktuellen Katalog.
Bei Beständigkeitsfragen über aggressive Medien oder bestimmte Öle kann unser Labor Sie gerne beraten.

| | | |
|---|---------------------------------------|---------------|
| Ersteller: T. Dvoulety /PDP Freigegeben: DAMU1/PDP | Dokument: DB52105820DE Version: 02 | Seite 2 von 2 |
|---|---------------------------------------|---------------|