



Datenanbaudose mit USB Modul



data socket with USB module

PCE

086317_Version 03/2019 V1.0

Connection
to the future

Datenanbaudose (ohne Modul)

Datenanbaudose modular mit Klappdeckel,
Farbe: gelb, Gehäusematerial: PA6
inkl. Gummidichtung mit 2x Kabeleinlass
Schutzart: IP54 (Deckel geschlossen)

110m-0e Datenanbaudose 1 Öffnung, leer
1 Öffnung (zweite Öffnung zum Ausbrechen)
geeignet für Keystone Module



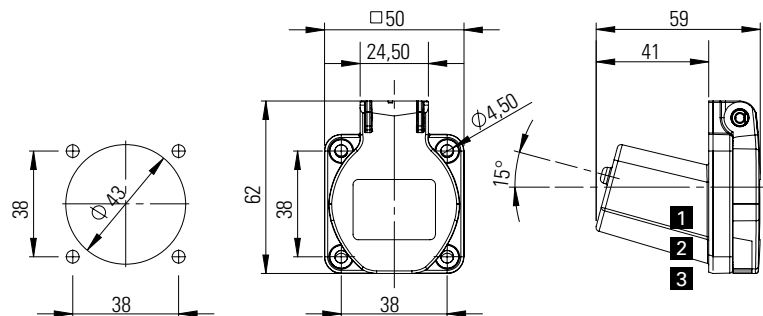
110m-0e

Data socket (without module)

Socket modular with hinged lid,
color: yellow, housing material: PA6
incl. rubber seal with 2 cable entries
IP54 (lid closed)

110m-0e data socket 1 opening, empty
1x opening (2nd to breakout)
suitable for Keystone modules

Abmessungen:



Dimensions:

USB Modul (USB 2.0 A-A)

Modul kann z.B. zum Verlängern eines USB Kabels
verwendet werden. Durch die standardisierten
Abmessungen ist es zur einfachen SnapIn Montage in die
PCE Datenanbaudose (110m-0e) geeignet.

086317 USB Modul (USB 2.0 A-A)
Anschlüsse:
1 x USB 2.0 Typ-A Buchse >
1 x USB 2.0 Typ-A Buchse
Kontakte goldbeschichtet
Maße (LxBxH): ca. 34,4 x 22,3 x 16,8 mm



USB module (USB 2.0 A-A)

Module can be used to extend e.g. a USB cable.
With its standardised dimensions it can be used
for easy snap-in mounting into the PCE data socket
(110m-0e).

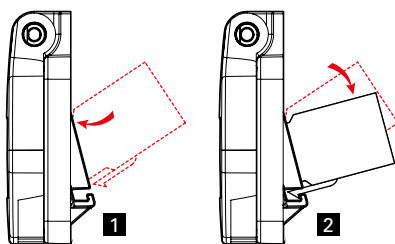
086317 USB module (USB 2.0 A-A)
Connectors:
1 x USB 2.0 Type-A female >
1 x USB 2.0 Type-A female
Contacts gold-plated
Dim. (LxWxH): appr. 34.4 x 22.3 x 16.8 mm

Montage:

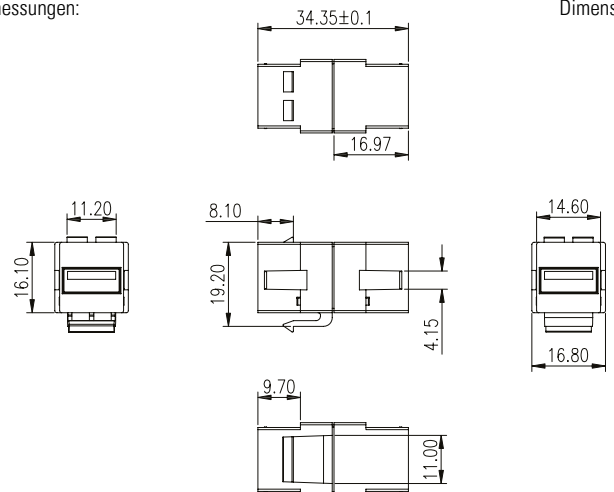
- 1 Modul oben schräg einhängen
- 2 Modul nach unten kippen, bis es einrastet (click)

Mounting:

- 1 Insert module at an angle into the socket.
- 2 Swivel the module down until the holding nose snaps in (click).



Abmessungen:



Dimensions:

Anmerkung: In der PCE Anbaudose kann nur ein USB Modul eingebaut werden (oder ein USB Modul und ein LAN Modul (086317) nebeneinander).
Remark: In the PCE data socket only one USB module can be mounted (or one USB module and one LAN module (086317) next to each other).



Datenanbaudose mit USB/LAN Modul



data socket with USB/LAN module

PCE

086317_Version 03/2019 V1.0

Connection
to the future

Kombinationsmöglichkeiten / Bestellnummern:

Mounting combinations / ordering numbers:

1x USB

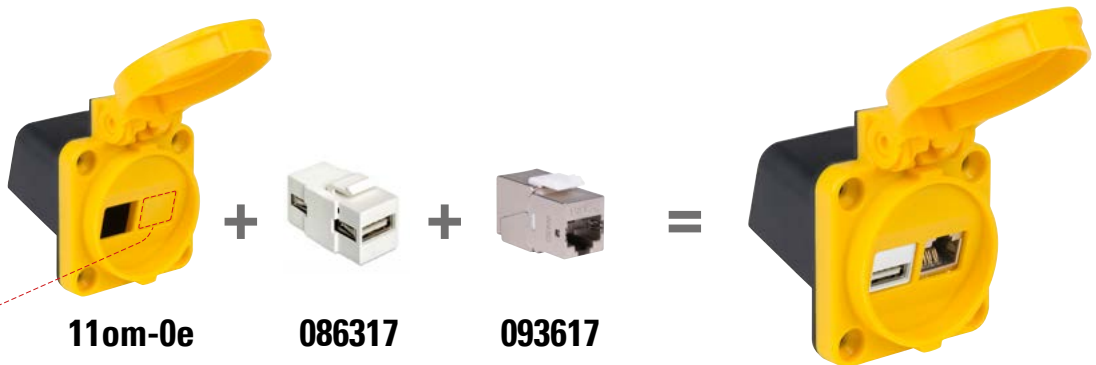


1x CAT 6_A



**1x USB
1x CAT 6_A**

*zweite Öffnung ausbrechen
break out 2nd opening*



2x CAT 6_A

