

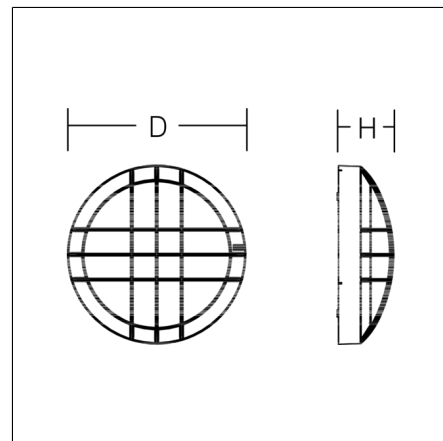
# ROUNDED maxi

581640.0031 | Luminarias de techo y pared



Luminarias de techo y pared  
4051859227397  
D 400, H 127

Montaje en superficie de techos, Montaje  
en superficie de la pared  
antracita metalizado (DB703)



Luminaria redonda de techo y pared, de elegante imagen, para exteriores. Soporte base, caja y rejilla protectora de aluminio inyectado revestido al polvo, resistente a la corrosión y al agua de mar. De serie con válvula protectora para evitar la condensación de agua. Difusor de vidrio cristal satinado mate, con fijación para el montaje. Fijación fuera del área sellada con compensación de las desviaciones en el taladro. Se monta el difusor sin tornillos, mediante cierre de bayoneta con resorte-clip. Incluido un dispositivo de seguridad antirrobo. Conexión a la red 2 x 3 x 1,5 mm<sup>2</sup>.

## Datos del producto

Diámetro D	400 mm
Altura H	127 mm
Peso	5 kg
Fuente de luz	2 x QA60 (claro) máx. 57 W, E27
Flujo luminoso nominal	740 lm
Potencia de referencia	92 W
Rendimiento del sistema	8 lm/W
Índice de deslumbramiento UGR	17,5
Ángulo de abertura	down 130° up 180°
seguridad fotobiológica conforme a EN 62471	Grupo de riesgo 1
Equipo	No necesita
Controle	on/off
Tensión	0 - 250 V / 0 - 60 Hz
código CIE Flux / código CEN Flux	39 68 88 94 53
Tipo de protección	IP 65
Clase de protección	I
Ensayo del hilo incandescente	960°C - 30 segundos
Resistencia al impacto	IK07
Temperatura ambiente	-20 °C ... + 40 °C
Marca de conformidad	CE, EAC

## Accesorio



982410.003  
Dispositivo de seguridad antirrobo

# ROUNDED maxi

581640.0031 | Luminarias de techo y pared

## Piezas de recambio



981212.002  
Difusor de repuesto



982585.002  
Junta de repuesto