

MASTER LEDspot PAR



MAS LEDspot CLA D 9.5-75W 827 PAR30S 25D

Te lampy PAR nowej generacji mają wytrzymałą konstrukcję i wiązkę światła w kolorze ciepłej bieli, dzięki czemu są idealne do oświetlenia ogólnego w hotelach. Do wyboru są wersje z przyciemniaczem i bez przyciemniacza. Szczególnie dobrze sprawdzają się w miejscach takich jak hotele, korytarze i klatki schodowe, czyli tam, gdzie światło świeci się nieustannie.

Dane produktu

Informacje ogólne	
Trzonek	E27 [E27]
Zgodność z normą UE RoHS	Tak
Trwałość nominalna (Nom)	25000 h
Dane techniczne	9.5-75W
Wartość referencyjna pomiaru strumienia	Narrow Cone
Dane techniczne oświetlenia	
Kod barwy	827 [Tb 2700K]
Kąt rozsyłu światła (Nom)	25 °
Strumień świetlny (Nom)	740 lm
Światłość (Nom)	2400 cd
Oznaczenie koloru	ciepłobiała (WW)
Skorelowana temperatura barwowa (Nom)	2700 K
Skuteczność świetlna (znamionowa) (Nom)	77,00 lm/W
Jednorodność barw	<6
Wskaźnik oddawania barw (Nom)	80
LLMF At End Of Nominal Lifetime (Nom)	70 %
Strumień świetlny w stożku 90° (znamionowy)	740 lm
Eksploatacja i połączenie elektryczne	
Częstotliwość wejściowa	50 do 60 Hz

Power (Rated) (Nom)	9,5 W
Lamp Current (Nom)	48 mA
Równoważna moc w watach	75 W
Czas uruchomienia (Nom)	0,5 s
Czas rozgrzewania lampy do 60% (Nom)	0,5 s
Współczynnik mocy (Nom)	0,85
Napięcie (Nom)	220-240 V

Temperatura	
Maksymalna temperatura obudowy (Nom)	70 °C

Sterowanie i ściemnianie	
Ściemnialna	Tylko z niektórymi ściemniaczami

Mechanika i korpus	
Kształt bańki	PAR30S [PAR 3,75 cala / 95 mm krótką]

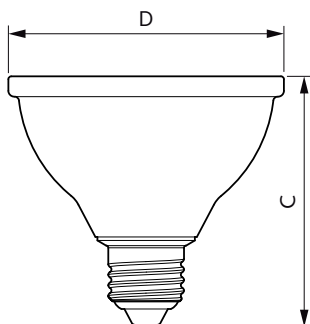
Zatwierdzenie i aplikacja	
Klasa energooszczędności	F
Odpowiednie do oświetlenia akcentującego	tak
Zużycie energii elektrycznej w kWh/1000 h	10 kWh

MASTER LEDspot PAR

Numer rejestracji EPREL	391927
Dane produktu	
Pełny kod produktu	871869976860700
Nazwa produktu na zamówieniu	MAS LEDspot CLA D 9.5-75W 827 PAR30S 25D
EAN/UPC - Produkt	8718699768607

Kod zamówienia	76860700
Numerator - Quantity Per Pack	1
Numerator - Packs per outer box	6
Material Nr. (12NC)	929002338602
Net Weight (Piece)	0,285 kg

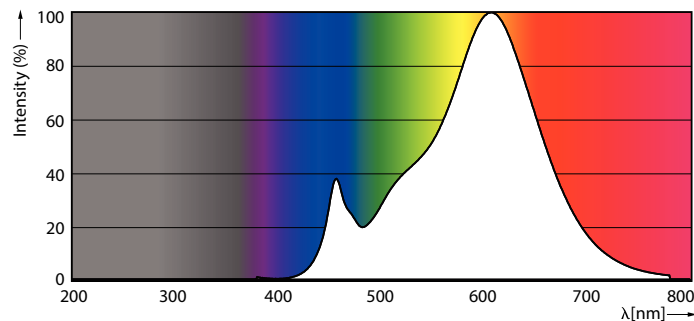
Rysunki techniczne



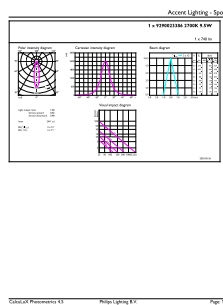
MAS LEDspot CLA D 9.5-75W 827 PAR30S 25D

Product	D	C
MAS LEDspot CLA D 9.5-75W 827 PAR30S 25D	96 mm	88 mm

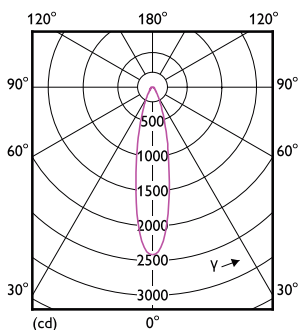
Dane fotometryczne



LEDspots MAS 9,5W PAR30S E27 827



LEDspots MAS 9,5W PAR30S E27 827 25D



LEDspots MAS 9,5W PAR30S E27 827 25D

MASTER LEDspot PAR

Okres eksploatacji



Life Expectancy Diagram

Lumen Maintenance Diagram

