

Tehnisko datu lapa

Kabeļu trepju vidus piekare

Art.-Nr. 6358659



Vidus piekare kabeļu trepēm.



St	Tērauds
FT	karsti cinkots

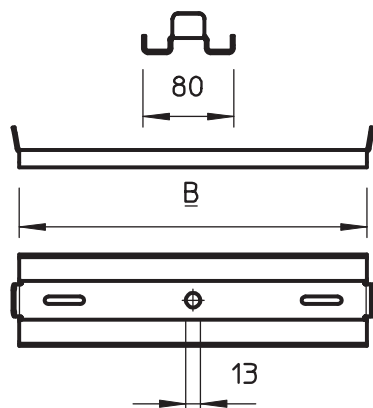
Produkta papildus teksta norādījumi

Izvietojot kabeļus, pievērsiet uzmanību vienmērīgam slodzes sadalījumam (nelikt tikai vienā pusē).

Pamatdati

Art.-Nr.	6358659
Tips	MAHL 200 FT
Apzīmējums 1	Centrāla iekāre
Apzīmējums 2	kabeļu trepēm
Dimensija	B200mm
Materiāls	Tērauds
Materiāla saīsinājums	St
Virsmas	karsti cinkots
Virsmas atbilstoši DIN	DIN EN ISO 1461
Virsmas saīsinājums	FT
Mazākā VK vienība (VG)	1,00 gab.
Svars	41,90 kg/100 gab.

Tehniskie dati



Garums	80,00 mm
Platums	200,00 mm
Augstums	15,00 mm
Izpildījums	iekārts
Reņu stiprinājums	skrūvējams
Vītņstienim	M12
metriskajam vītņstienim	12,00
Piemērots funkciju nodrošināšanai	<input type="checkbox"/>
Piemērots kabeļu renei	<input type="checkbox"/>
Piemērots kabeļu trepēm	<input checked="" type="checkbox"/>
Piemērots režģveida renei	<input type="checkbox"/>
Regulējams	<input type="checkbox"/>

Tehnisko datu lapa

Kabeļu trespju vidus piekare

Art.-Nr. 6358659



Tehniskie dati

pieļ. slodze:

Tehnisko datu lapa

Kabeļu trespju vidus piekare

Art.-Nr. 6358659



Tehniskie dati

pieļ. slodze: