

Détecteur de mouvement - Professional Line

IS 2360-3 ECO

blanc

EAN 4007841 057770

vertriebsdatenblatt_artikelnummer 057770



infrared sensor
360°



max. 12 m

2000 W

2000 W max.
(LED-ready)



IP54



2 - 1000 lux



5 sec - 15 min



energy saving

5 years

manufacturer's
warranty
steinel-professional.de/garantie



CE

Description du fonctionnement

Le véritable champion de la polyvalence à l'intérieur et à l'extérieur. Détecteur de mouvement infrarouge IS 2360-3 ECO, 3 détecteurs pyroélectriques pour un angle de détection de 360°, portée réglable jusqu'à 12 m, seuils temporel et de crépuscularité réglables, zone de détection limitable en utilisant les caches enfichables.

IS 2360-3 ECO

blanc

EAN 4007841 057770

vertriebsdatenblatt_artikelnummer 057770



Caractéristiques techniques

Modèle	Détecteur de mouvement
Dimensions (Ø x H)	121 x 57 mm
Alimentation électrique	220 – 240 V / 50 – 60 Hz
Consommation propre	0,56 W
Technologie de détection	infrarouge passif
Emplacement	Extérieur, Intérieur
Lieu d'installation	plafond
Montage	En saillie
Hauteur de montage	2,50 – 6,00 m
Portée radiale	Ø 6 m (28 m ²)
Portée tangentielle	Ø 24 m (452 m ²)
Angle de détection	360 °
Angle d'ouverture	90 °
Zones de commutation	972 zones de commutation
Hauteur de montage optimale	2,8 m
Cadrage mécanique	Non
Protection au ras du mur	Oui
Possibilité de neutraliser la détection par segments	Oui
Cadrage électronique	Non
Réglage du seuil de déclenchement Teach (apprentissage)	Non
Réglage de la luminosité de déclenchement	2 – 1000 lx
Temporisation	5 s – 15 Min.
Puissance	2000 W
Sortie de commutation 1, charge ohmique	2000 W
Sortie de commutation 1, nombre LED/tubes fluorescents	8 pcs.
Sortie de commutation 1, libre de potentiel	Non

Tubes fluorescents ballasts électroniques	1500 W
Tubes fluorescents non compensés	500 VA
Tubes fluorescents compensés par série	900 VA
Tubes fluorescents compensés en parallèle	400 VA
Sortie de commutation 1, lampes halogènes basse tension	2000 VA
Lampes LED	100 W
Lampes LED > 2 W	300 W
Lampes LED > 8 W	600 W
Charge capacitive en µF	176 µF
Réglage de l'éclairage permanent	Non
Fonction balisage	Non
Réglages via	Potentiomètres
Avec télécommande	Non
Mise en réseau possible	Oui
Type de la mise en réseau	Maître/maître
Indice de protection	IP54
Matériau	Matière plastique
Température ambiante	-20 – 50 °C
Emplacement, pièce	couloir / allée, vestiaires, espace fonctionnel / local annexe, kitchenette, cage d'escalier, WC / salle d'eau, parking couvert / garage souterrain, extérieur, entrepôt, Intérieur
Coloris	blanc
Couleur, RAL	9010
Cartes, certificats	VDE
Garantie du fabricant	5 ans
Variante	blanc
UC1, Code EAN	4007841057770

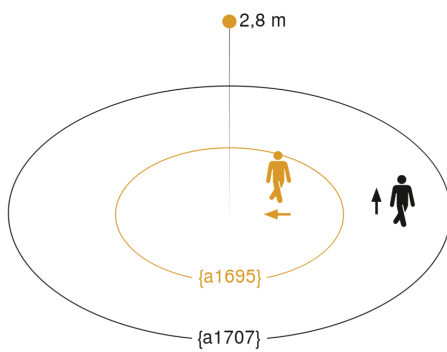
IS 2360-3 ECO

blanc

EAN 4007841 057770

vertriebsdatenblatt_artikelnummer 057770

Zone de détection



Mögliche Montagehöhe: 2,50 m – 6,00 m

Orange: radial

Schwarz: tangential

Dessin dimensionnel

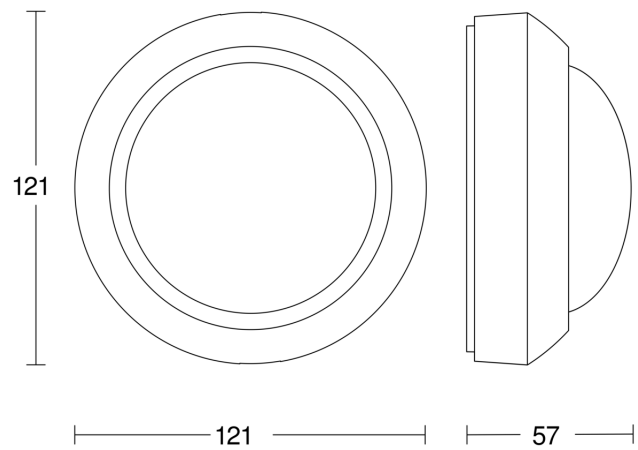


Schéma du circuit

