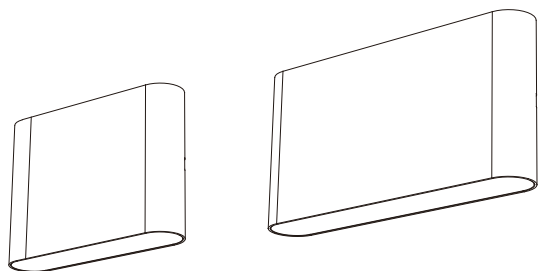
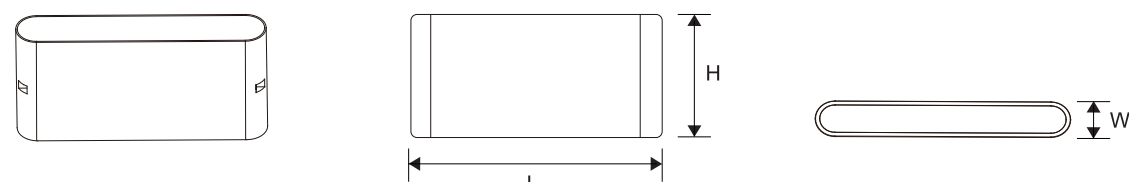


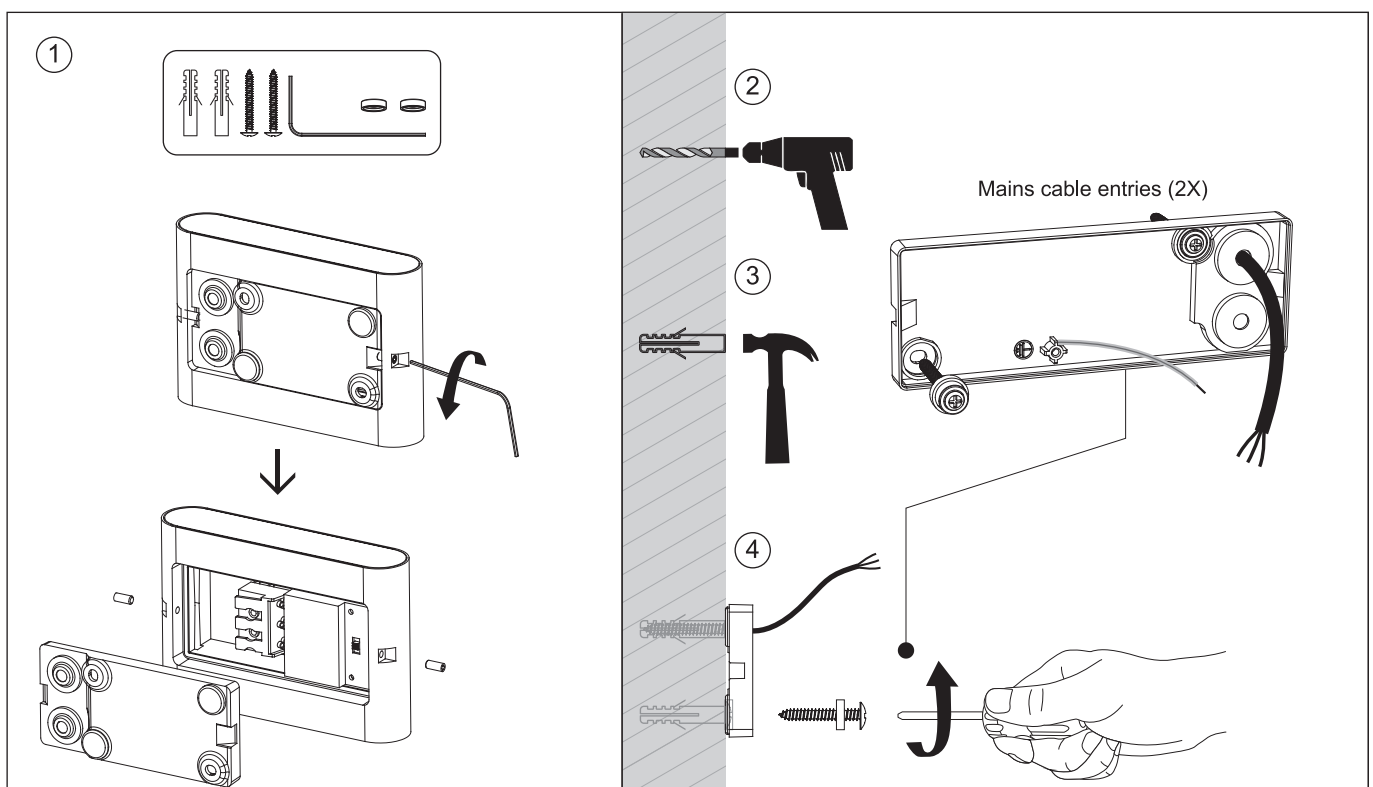
LED Wall Lucia

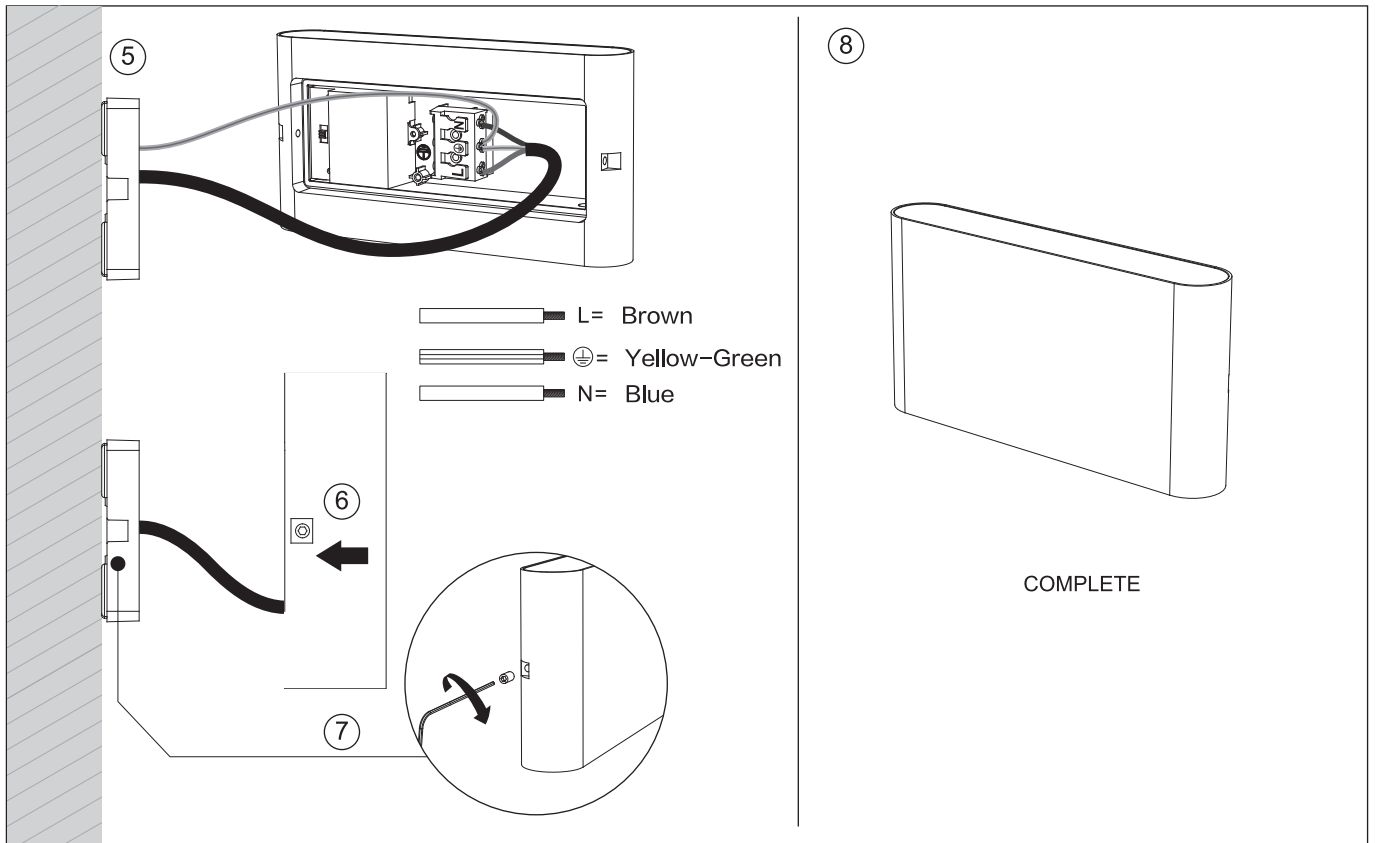
Item Code	CCT	kg
71500006700	3000K	0.47Kg
71500006500	4000K	0.47Kg
71500006300	3000K	0.47Kg
71500006100	4000K	0.47Kg
71500006800	3000K	0.57Kg
71500006600	4000K	0.57Kg
71500006400	3000K	0.57Kg
71500006200	4000K	0.57Kg

Model Name	L (mm)	W (mm)	H (mm)	Rated Voltage (V~)	Frequency (Hz)	Current (A)	Rated Power(w)
LEDWall-Lucia-E Re135-6W-830-WH	135	30.5	90	220-240	50/60	0.04	6
LEDWall-Lucia-E Re135-6W-840-WH							
LEDWall-Lucia-E Re135-6W-830-BL							
LEDWall-Lucia-E Re135-6W-840-BL	175	30.5	90	220-240	50/60	0.06	10
LEDWall-Lucia-E Re175-10W-830-WH							
LEDWall-Lucia-E Re175-10W-840-WH							
LEDWall-Lucia-E Re175-10W-830-BL							
LEDWall-Lucia-E Re175-10W-840-BL							

Installation

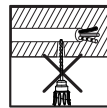
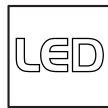
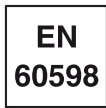




Caution: Any operation on LED module is forbidden while power on.
 Zur Vermeidung von Risiken müssen defekte Leitungen ausschließlich vom Hersteller, Inverkehrbringer oder Fachmann ausgetauscht werden.
 Achtung: In Betrieb ist keine Arbeit am LED-Modul erlaubt.



For non-replacable light sources:
 The light source of this luminaire is not replaceable;
 When the light source reaches its end of life the whole luminaire shall be replaced.
 Das Leuchtmittel dieser Leuchte ist nicht austauschbar. Wenn das Leuchtmittel das Ende seiner Lebensdauer erreicht hat, muss die gesamte Leuchte ersetzt werden.



Data subject to change
 Les données sont sujettes à modifications
 Änderungen vorbehalten

Oppl Lighting Electronic (Zhongshan) Co., Ltd.
 Building A, No.275 Dongan Bei Road, Haizhou District,
 Guzhen Town, Zhongshan City, Guangdong, China.

OPPLE Lighting B.V.
 Meerenakkerweg 1.11
 5652 AR Eindhoven
 The Netherlands
 service@opple.com
 www.opple.com