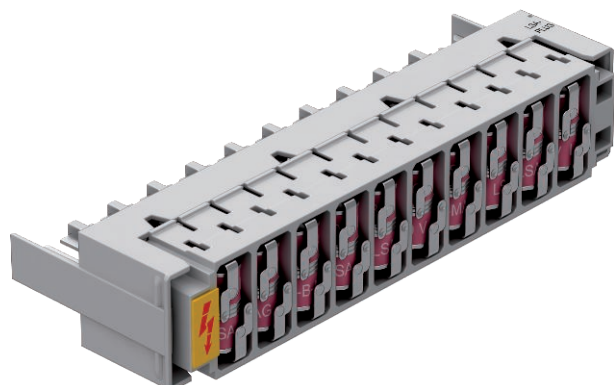


Tehnisko datu lapa

LSA bāzes aizsargmagazīna

Art.-Nr. 5084020



LSA pamata aizsardzības aptvere lietošanai vairākdzīslu datu kabeļu sistēmās, MSR iekārtās, kā arī tālruņa centrālēs.

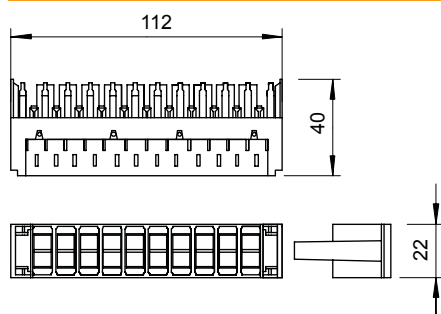
- Pamata aizsardzība
- Aprīkots ar 20 gāzes izlādņiem
- Maks. spriegums: 180 V

Lietojums: Tieši uz LSA-Plus atdalīšanas listes vai pieslēgumu līstēm (piem., OBO LSA-A-LEI (5084 00 8) vai OBO LSA-T-LEI (5084 01 2)).



Produkta papildu apraksts 1 | Bāzes aizsardzības magazīna aizsardzībai no 10 dubultdzīslām.

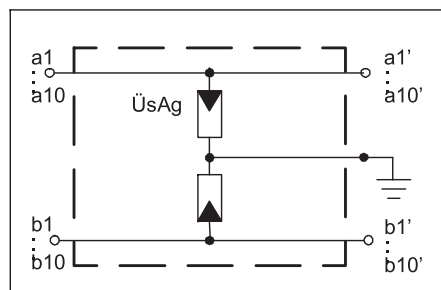
Izmēri



Pamatdati

Art.-Nr.	5084020
Tips	LSA-B-MAG
Apzīmējums 1	Bāzes aizsargiekārta LSA-PLUS
Apzīmējums 2	10 dubulti vadi LSA Plus
Dimensija	180V
Mazākā VK vienība (VG)	1,00 gab.
Svars	8,60 kg/100 gab.

Tehniskie dati



Kategorija	1. + 2. tips/D1 + C2
SPD atb.	I + II klase/D1 + C2
Izpildījums	Pamataizsardzība
Polu skaits	20,00
Kopējā impulsu strāva novadītāja (8/20)	10 kA
Kopējā impulsu strāva novadītāja (10/350)	1 kA
Augstākais ilgtermiņa spriegums AC	120,00 V
Augstākais ilgtermiņa spriegums DC	180,00 V
Izolācijas pretestība	> 1 GΩ
Impulsstrāva (10/350)	0,50 kA
Kapacitāte (dzīsla-dzīsla)	< 10 pF
Kapacitāte (dzīsla-zemējums)	< 10 pF
LPZ	0→2
Nominālā noslogojuma strāva	1,00 A
Nominālā noslogojuma strāva, AC	0,70 A
Nominālā noslogojuma strāva, DC	1,00 A
Montāžas veids	LSA-Plus, iespraužams
Pārbaudes standarts	IEC 61643-21
Aizsardzības klase	IP20
Drošības līmenis @ C1	<750 V
Spraudsistēma	citi
Impulsu strāvas caurlaidība, stieple-stieple	C2: 10 kV / 5 kA (8/20μs)
Impulsu strāvas caurlaidība, stieple-zeme	C2: 10 kV / 5 kA (8/20μs)
Temperatūras diapazons	-40+80 °C