

kein Lagergerät  
– nur auf Anfrage  
not carried on stock  
– only on request



RTR-E 7610



RTR-E 7712



RTR-E 525 50

### Merkmale:

- Der Raumtemperaturregler kann verwendet werden zur Warmluftheizung, Elektrohöfen und für Nachtspeicherheizung.
- Zweistufiger elektronischer Regler
- Aufputzmontage oder direkt auf UP-Dose oder mit Schnappbefestigung auf DIN-Schiene
- Gehäusefarbe polarweiß ähnlich RAL 9010
- Bereichseinstellung unter dem Einstellknopf
- Montierbar auf Adapterrahmen ARA 1,7 E (Zubehör siehe Seiten 98 – 99)

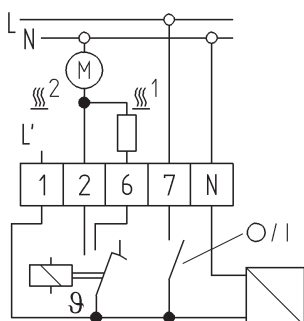
### Characteristics:

- This temperature controller is designed for Warm air-heating, electric courtyards and night storage heating.
- Two-stage electronic controller
- Surface mounting or directly on a conduit box or on a DIN rail with snap-on clip
- Housing colour: polar white (similar to RAL 9010)
- Range limitation inside setting knob
- Mountable on adapter frame ARA 1,7 E (accessories see pages 98 – 99)

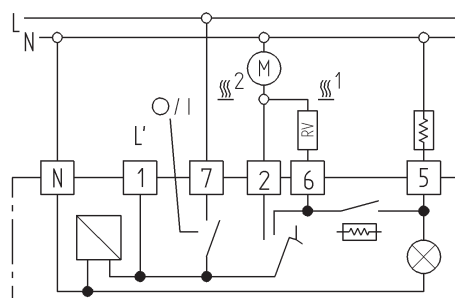
### Allgemeine technische Daten | General technical data

Bestellbez.   Type	RTR-E 7610	RTR-E 7712	RTR-E 525 50
Artikel-Nr.   Article No.	517 7299 51 100	517 7290 51 100	517 7286 51 100
Betriebsspannung Operating Voltage	AC 230V / 50/60 Hz		
Schaltstrom Switching current	10 A cos φ = 1 / 4 A cos φ = 0,6	10 A cos φ = 1 / 4 A cos φ = 0,6, Σ max. 10 A 10 A cos φ = 1 / 4 A cos φ = 0,6, Σ max. 10 A	10 A cos φ = 1 / 4 A cos φ = 0,6 (Σ 10 A)
Kontakt Contact configuration	2-Stufen-Relais 2-stage-relay		
Temperaturbereich Temperature range	5...30 °C		
Hysterese   Hysteresis	~0,5K		
Schalter Switches	Netz EIN/AUS Mains ON/OFF	Netz EIN/AUS / Zusatzheizung Mains ON/OFF / Auxiliary heating	Heizen Stufe 2 Heating stage 2
Ausgänge Outputs	Heizen Stufe 1 / Heizen Stufe 2 Heat stage 1 / Heat stage 2	Heizen Stufe 1 / Heizen Stufe 2 Zusatzheizung Heating stage 1 / Heating stage 2 Auxiliary heating	Heizen Stufe 1 / Heizen Stufe 2 Heat stage 1 / Heat stage 2
Anzeigelampen Indicator lamps	–	Zusatzheizung Auxiliary heating	Heizen Stufe 1/Heizen Stufe 2 Service Heating stage 1 / Heating stage 2 Service
Stufenabstand   Stage gap	~ 1K		
Temperaturfühler Temperature sensor	NTC intern NTC internal		
Schutzart/Schutzklasse Protection class of housing	IP 30 / schutzisoliert IP 30 / insulated		
Maße   Dimensions	127 x 75 x 27,5 mm		

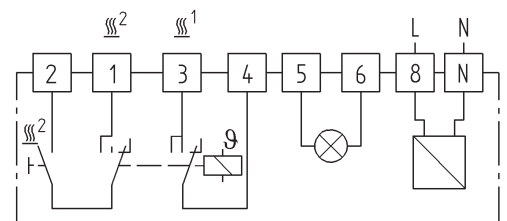
### Schaltzeichnung | Wiring diagram



RTR-E 7610



RTR-E 7712



RTR-E 52550