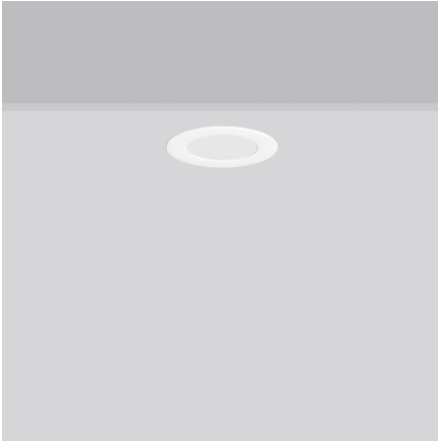


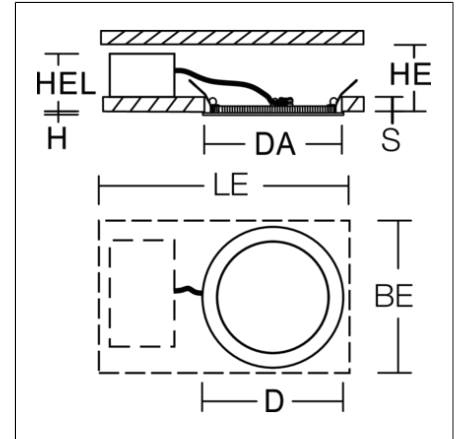
TOLEDO FLAT round

901451.002.1 | Inbouwdownlights



Inbouwdownlights
4051859051411
D 148, H 2

Plafondmontage (inbouw)
wit



Superplatte inbouwdownlight. Behuizing spuitgietaaluminium. Lightguide en diffuser van niet-vergelend PMMA opaal mat. Plafondbevestiging d.m.v. veersysteem. Inbouwdiepte afhankelijk van plafonddikte. Inclusief extern schakelapparaat met connectiekabel 250 mm lengte. Geschikt voor doorvoerbedrading met apart verkrijgbaar toebehoren. Opbouwbehuizing als toebehoren voor alle maten. Achteraf monteerbare decoratieve cilinder van chintz-stof als toebehoren, optioneel met afdekplaat kunststof gesatineerd. Doos voor doorvoerbedrading (5-polig) verkrijgbaar als toebehoren.

Productgegevens

Diameter D	148 mm
Hoogte H	2 mm
Inbouwdiameter DA	128 mm
Armatuur: inbouwhoogte HEL	31-51 mm
Plafonddikte S	1-20 mm
Installatieruimte lengte L	310 mm
Installatieruimte breedte BE	250 mm
Installatieruimte hoogte HE	27-53 mm
Gewicht	222 g
Lichtbron	LED
Kleurtemperatuur	4000 K
Effectieve lichtstroom	530 lm
Systeemvermogen	5 W
Armatuur efficiëntie	106 lm/W
Glare evaluatie UGR (4H 8H)	27,4
Uitstralingshoek	110°
Levensduur	50000 h (L80/B10)
Kleurweergave-index CRI	80
Kleurtolerantie	4
Fotobiologische veiligheid conform EN 62471	Risicogroep 0
Bedrijfsapparaat	Converter
Controle	on/off
Spanning	220 - 240 V / 50 Hz, 60 Hz
Armaturen aan zekering B10A	53
Armaturen aan zekering B16A	85
Armaturen aan zekering C10A	53
Armaturen aan zekering C16A	85
Inschakelstroom / Inschakeltijd	5.6 A / 92 µs
CIE Flux Code / CEN Flux Code	48 79 96 100 100
Beschermingsgraad	IP 54 kamerzijde IP 20
Beschermingsklasse	II
Gloeidraadtest	650 °C
Slagvastheid	IK06
Omgevingstemperatuur	-20 °C ... + 35 °C
Conformiteitsmerkteken	CE, EAC, UKCA

TOLEDO FLAT round

901451.002.1 | Inbouwdownlights

Toebehoren



982072.002
Opbouwbehuizing



982319.002
Decoratieve kap in stof



982703.002
Doos voor doorvoerbedrading