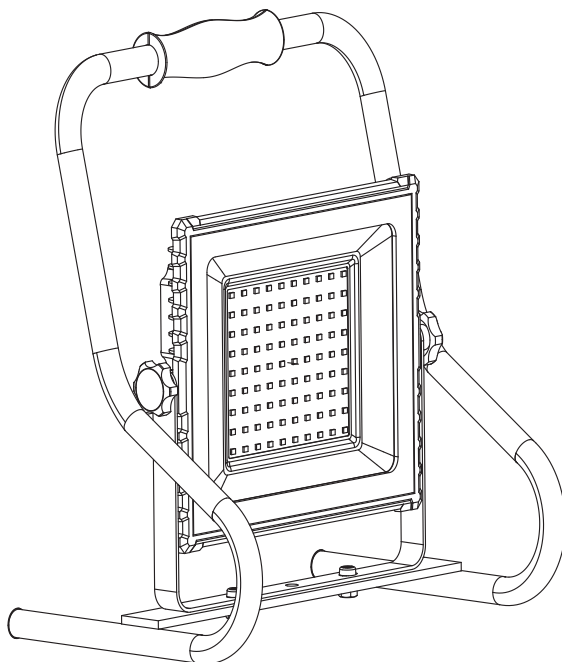

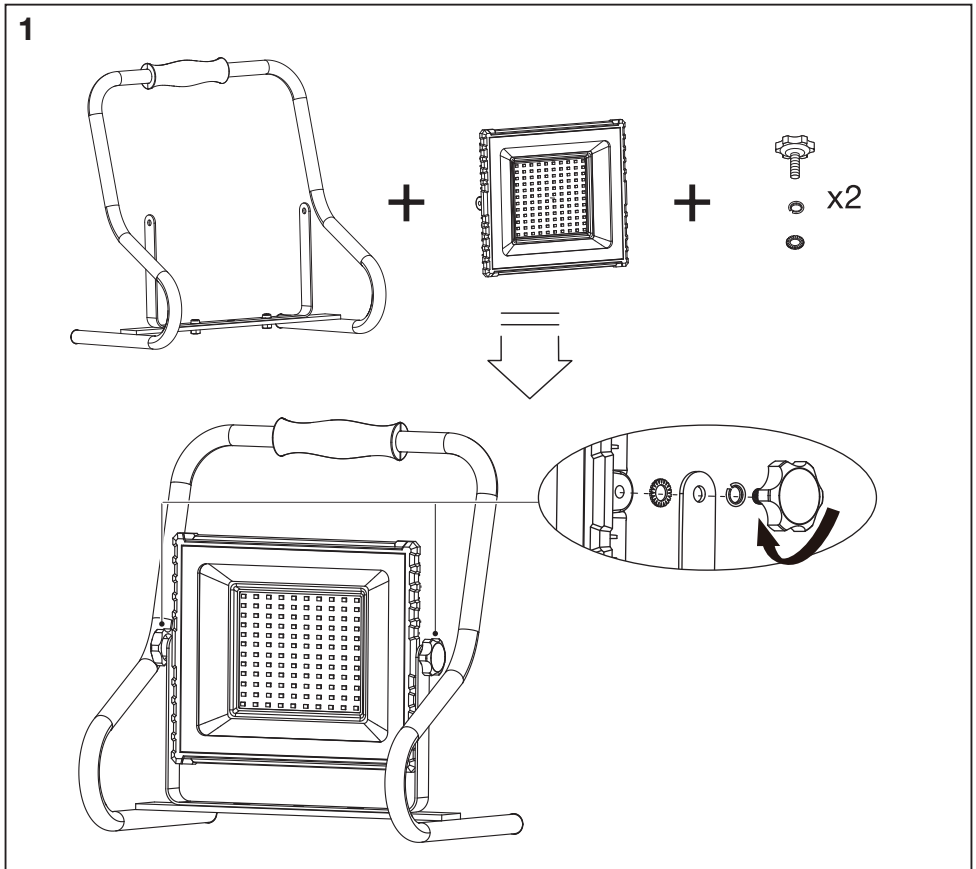
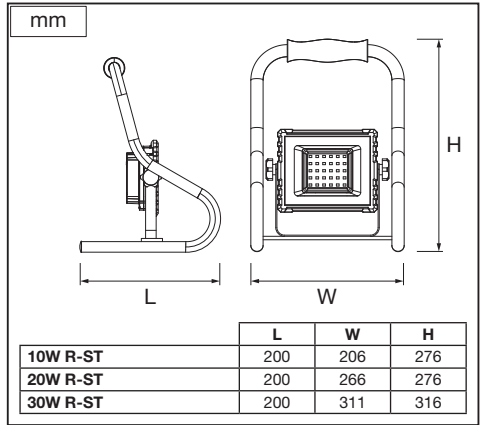
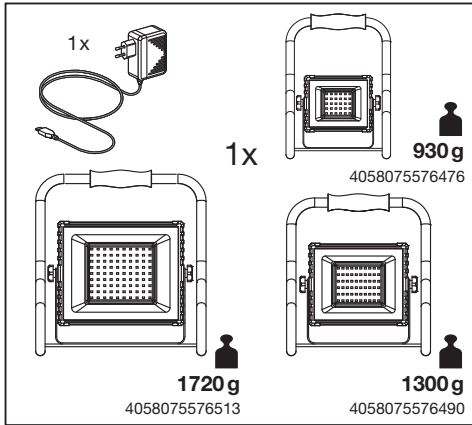


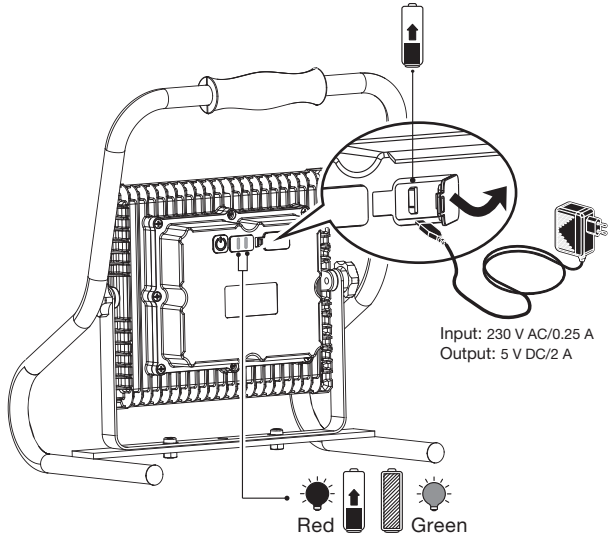
LED WORKLIGHT BATTERY







	EAN	W	Im Light Source	Im Output	K	IP (adap- tor)	IP (lamp body)	Temp. (°C)	V~ (adap- tor)	mA (adap- tor)	Hz (adap- tor)	PF (adap- tor)	▽ (°)	
LED WORKLIGHT BATTERY 10W 840 R-ST	4058075576476	10	900	800	4000	20	44	-20... +40	220- 240	129	50/60	>0.4	120	15000
LED WORKLIGHT BATTERY 20W 840 R-ST	4058075576490	20	1800	1600	4000	20	44	-20... +40	220- 240	101	50/60	>0.4	120	15000
LED WORKLIGHT BATTERY 30W 840 R-ST	4058075576513	30	3000	2400	4000	20	44	-20... +40	220- 240	93	50/60	>0.4	120	15000

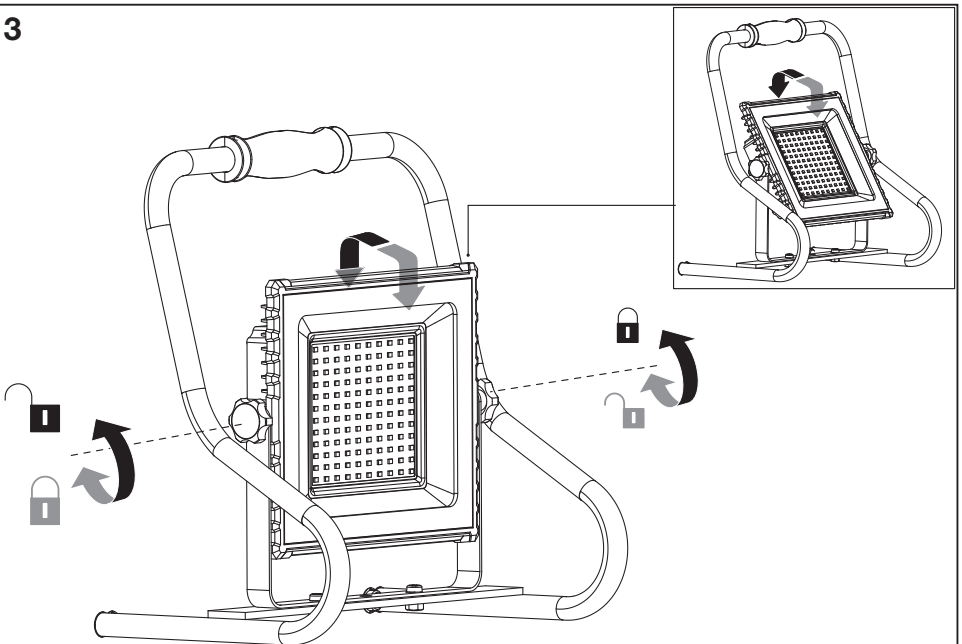


2

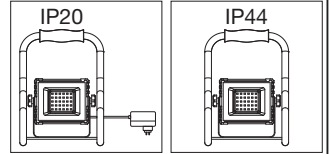
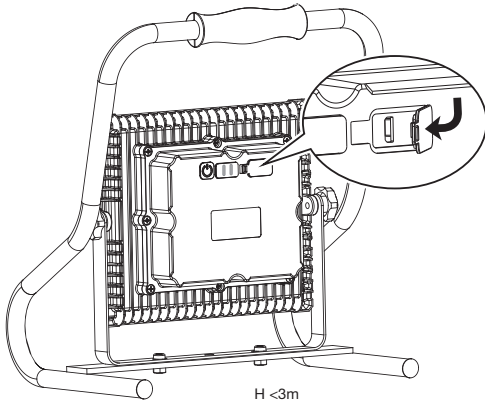








		
		
10W	3h	4h
20W	6h	4h
30W	8h	4h

3



4



						
	EAN	n			ENERGY * X =	
LED WORKLIGHT BATTERY 10W 840 R-ST	4058075576476	1	AC36970		F	
LED WORKLIGHT BATTERY 20W 840 R-ST	4058075576490	1	AC36971		F	
LED WORKLIGHT BATTERY 30W 840 R-ST	4058075576513	1	AC36972		F	

* Ⓢ Dieses Produkt enthält eine Lichtquelle der Energieeffizienzklasse <X>. Ⓢ This product contains a light source of energy efficiency class <X>. Ⓢ Ce produit contient une source lumineuse de classe d'efficacité énergétique <X>. Ⓢ Questo prodotto contiene una sorgente luminosa di classe di efficienza energetica <X>. Ⓢ Este producto contiene una fuente luminosa de la clase de eficiencia energética <X>. Ⓢ Este produto contém uma fonte de luz da classe de eficiência energética <X>. Ⓢ Το προϊόν αυτό περιέχει φωτεινή πηγή της τάξης ενεργειακής απόδοσης <X>. Ⓢ Dit product bevat een lichtbron van energie-efficiëntieklasse <X>. Ⓢ Denna produkt innehåller en ljuskälla med energieeffektivitetsklass <X>. Ⓢ Tämä tuote sisältää valonlähteen, jonka energiatehokkuusluokka on <X>. Ⓢ Dette produktet inneholder en lyskilde med energieffektivitetsklasse <X>. Ⓢ Dette produkt indeholder en lyskilde i energieffektivitetsklasse <X>. Ⓢ Tento výrobek obsahuje světelný zdroj s třídou energetické účinnosti <X>. Ⓢ Данный продукт содержит энергоэффективный источник света (класса <X>). Ⓢ Ez a termék egy <X> energiatakarékosági osztályú fényforrást tartalmaz. Ⓢ Ten produkt zawiera źródło światła o klasie efektywności energetycznej <X>. Ⓢ Tento výrobok obsahuje svetelný zdroj triedy energetickej účinnosti <X>. Ⓢ Ta izdelek vsebuje svetlobni vir razreda enerjske učinkovitosti <X>. Ⓢ Bu ürün, enerji verimliliği sınıfında bir ışık kaynağı içerir <X>. Ⓢ Ovaj proizvod sadržava izvor svetlosti klase energetske učinkovitosti <X>. Ⓢ Acest produs conține o sursă de lumină cu clasa de eficiență energetică <X>. Ⓢ Този продукт включва светлинен източник с клас на енергийна ефективност <X>. Ⓢ Toode sisaldab energiatõhususe klassi <X> valgusallikat. Ⓢ Siame gaminyje yra šviesos šaltinis, kurio energijos vartojimo efektyvumo klasė <X>. Ⓢ Ši s ražojums satur gaismas avotu, kura energoefektivitātes klase ir <X>. Ⓢ Ovaj proizvod sadrži izvor svetlosti klase energetske efikasnosti <X>. Ⓢ Цей виріб містить джерело світла класу енергоефективності <X>. Ⓢ Бул өнімде <X> энергия тиімділігі класының жарық көзі бар.



Points de collecte sur www.quefairedemesdechets.fr

C10449057
G11171836
16.06.2023



LEDVANCE GmbH
Steinerne Furt 62
86167 Augsburg, Germany
www.ledvance.com