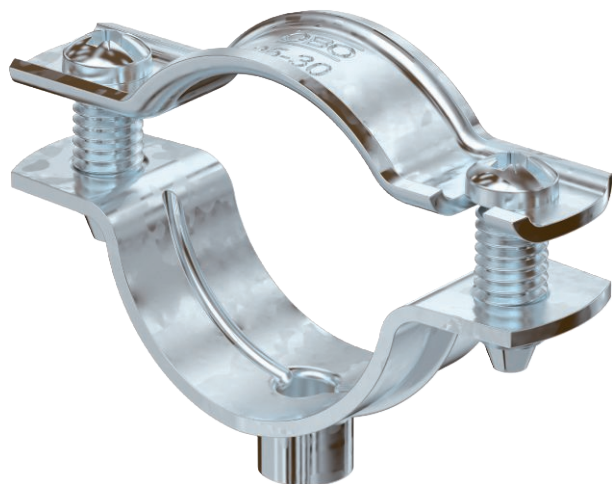


Tehnisko datu lapa

Distances apskava 732

Art.-Nr. 1362374



Distances apskava cauruļu un kabeļu montāžai pie sienām, griestiem un grīdām. Ar pašfiksējošo augšējo daļu. Stiprinājums ar pagalvi ar iekšējo vītņi. Virsmas G un FT, sākot no apskavas izmēra 20, ir piemērotas montāžai ar naglotāju vai bultskrūvju triecienskrūvgriezi.

Atļauts funkciju nodrošināšanai atbilstoši DIN 4102 12. daļai, funkciju nodrošināšanas klasei no E 30 līdz E 90.



St	Tērauds
FT	karsti cinkots

Pamatdati

Art.-Nr.	1362374
Tips	ASG 732 30 FT
Apzīmējums 1	Distanču skava
Apzīmējums 2	ar vītņi M6
Dimensija	25-30mm
Materiāls	Tērauds
Materiāla saisinājums	St
Virsmas	karsti cinkots
Virsmas atbilstoši DIN	DIN EN ISO 1461
Virsmas saisinājums	FT
Mazākā VK vienība (VG)	20,00 gab.
Svars	3,31 kg/100 gab.

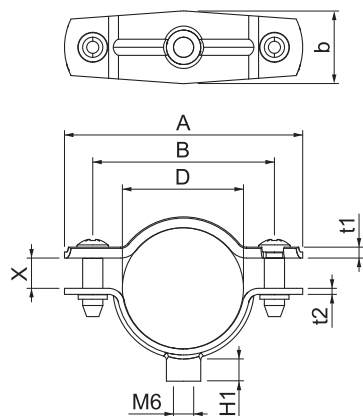
Tehnisko datu lapa

Distances apskava 732

Art.-Nr. 1362374



Tehniskie dati



Izmērs A	59,00 mm
Izmērs B	45,00 mm
Attālums b	18,00 mm
Izmērs D	25,00 - 30,00 mm
Izmērs D	30,00 mm
Izmērs H1	6,50 mm
Izmērs t1	1,50 mm
Izmērs t2	1,50 mm
Izmērs x	7,50 mm
Atstatums līdz sienai	<input checked="" type="checkbox"/>
Kabeļu/ cauruļu skaits	1,00
Izpildījums	slēgts
Stiprinājuma veids	Vītņsavienojums
Piemērots ugunsdrošības zonai	<input checked="" type="checkbox"/>
Nesatur halogēnus	<input checked="" type="checkbox"/>
Ar plastmasas apvalku	<input type="checkbox"/>
Spriegošanas diapazons D	25,00 - 30,00 mm
UV izturīgs	<input checked="" type="checkbox"/>