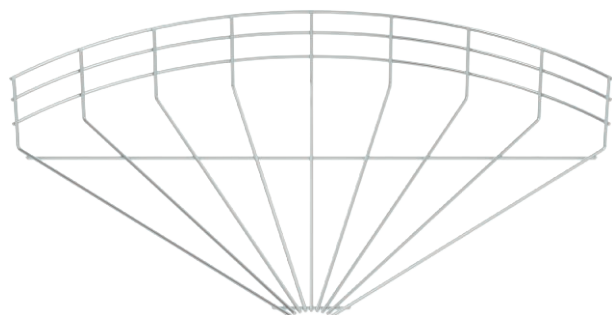


# Tehnisko datu lapa

## Sietveida renes likums 90°, 105

Art.-Nr. 6002382



Horizontāls 90° likums sietveida renēm ar malas augstumu 105 mm.

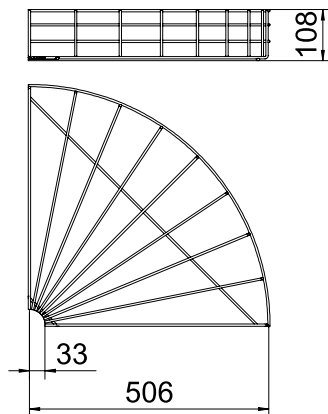


<b>St</b>	Tērauds
<b>G</b>	galvaniski cinkota

### Pamatdati

Art.-Nr.	6002382
Tips	GRB 90 150 G
Apzīmējums 1	90° Sietveida renes pagriez.
Dimensija	105x500
Materiāls	Tērauds
Materiāla saīsinājums	St
Virsmā	galvaniski cinkota
Virsmā atbilstoši DIN	DIN EN 12329
Virsmas saīsinājums	G
Mazākā VK vienība (VG)	1,00 gab.
Svars	112,00 kg/100 gab.

### Tehniskie dati



Platums	500,00 mm
Izmērs A	33,00 mm
Izmērs B	506,00 mm
Izmērs H	108,00 mm
Malas augstums	105,00 mm
Likums (leņķis)	90°
Savienotāja izpildījums	bez savienotāja
Montāžas forma	Likums, horizontāls
Stieples diametrs	4,80 mm
Piemērots funkciju nodrošināšanai	<input type="checkbox"/>
Nerūsējošs tērauds, kodināts	<input type="checkbox"/>