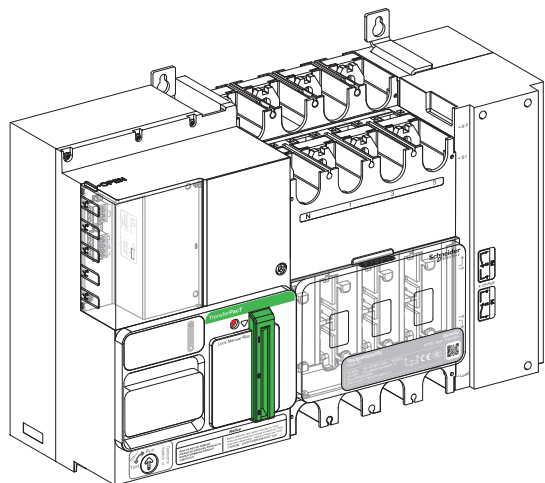



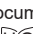
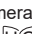


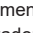

<a href="http://www.se.com">www.se.com</a>	
<b>TransferPacT 32–630 A</b>	
<b>en</b>	DOCA0214EN
<b>fr</b>	DOCA0214FR
<b>es</b>	DOCA0214ES
<b>zh</b>	DOCA0214ZH

- en** TransferPacT Active Automatic Transfer Switching Equipment
- fr** Inverseur de source TransferPacT Active Automatic
- es** Equipo de conmutación de transferencia TransferPacT Active Automatic
- de** TransferPacT Active Automatic - Netzumschalter
- it** Apparecchiatura di commutazione trasferimento TransferPacT Active Automatic
- pt** Equipamento de comutação de transferência TransferPacT Active Automatic
- zh** TransferPacT Active Automatic 转换开关电器

- en** TransferPacT Automatic Transfer Switching Equipment
- fr** Inverseur de source TransferPacT Automatic
- es** Equipo de conmutación de transferencia TransferPacT Automatic
- de** TransferPacT Automatic - Netzumschalter
- it** Apparecchiatura di commutazione trasferimento TransferPacT Automatic
- pt** Equipamento de comutação de transferência TransferPacT Automatic
- zh** TransferPacT Automatic 转换开关电器



- en** TransferPacT Remote Transfer Switching Equipment
- fr** Inverseur de source TransferPacT Remote
- es** Equipo de conmutación de transferencia TransferPacT Remote
- de** TransferPacT Remote - Netzumschalter
- it** Apparecchiatura di commutazione trasferimento TransferPacT Remote
- pt** Equipamento de comutação de transferência TransferPacT Remote
- zh** TransferPacT Remote 转换开关电器

<p>Retain instruction sheet for future use. Visit our website at <a href="http://www.se.com">www.se.com</a> to download the documents listed above (user guides ) and other documents.</p> <p><b>PLEASE NOTE</b></p> <ul style="list-style-type: none"> <li>● Electrical equipment should be installed, operated, serviced, and maintained only by qualified personnel.</li> <li>● No responsibility is assumed by Schneider Electric for any consequences arising out of the use of this material.</li> <li>● All pertinent state, regional, and local safety regulations must be observed when installing and using this product.</li> </ul>	<p>Notice de montage à conserver pour usage ultérieur.</p> <p>Visitez notre site web <a href="http://www.se.com">www.se.com</a> pour télécharger les documents listés ci-dessus (guide utilisateurs ) et d'autres documents.</p> <p><b>REMARQUE IMPORTANTE</b></p> <ul style="list-style-type: none"> <li>● L'installation, l'utilisation, la réparation et la maintenance des équipements électriques doivent être assurées par du personnel qualifié uniquement.</li> <li>● Schneider Electric décline toute responsabilité quant aux conséquences de l'utilisation de ce matériel.</li> <li>● Toutes les réglementations locales, régionales et nationales pertinentes doivent être respectées lors de l'installation et de l'utilisation de ce produit.</li> </ul>	<p>Guarde la hoja de instrucciones para utilizarla en el futuro.</p> <p>Visite nuestra página web en <a href="http://www.se.com">www.se.com</a> para descargar los documentos enumerados anteriormente (manuales de usuario ) así.</p> <p><b>TENGA EN CUENTA</b></p> <ul style="list-style-type: none"> <li>● La instalación, utilización, puesta en servicio y mantenimiento de equipos eléctricos deberán ser realizados sólo por personal cualificado.</li> <li>● Schneider Electric no se hace responsable de ninguna de las consecuencias del uso de este material.</li> <li>● Al instalar y utilizar este producto es necesario tener en cuenta todas las regulaciones sobre seguridad correspondientes, ya sean regionales, locales o estatales.</li> </ul>	<p>Bewahren Sie diese Anleitung bitte als Referenz zur späteren Verwendung auf. Besuchen Sie unsere Internetseite <a href="http://www.se.com">www.se.com</a>, um die oben genannten Dokumente (Benutzerhandbücher ) sowie andere Dokumente herunterzuladen.</p> <p><b>BITTE BEACHTEN</b></p> <ul style="list-style-type: none"> <li>● Elektrische Geräte dürfen nur von Fachpersonal installiert, betrieben, bedient und gewartet werden.</li> <li>● Schneider Electric haftet nicht für Schäden, die durch die Verwendung dieses Materials entstehen.</li> <li>● Bei der Montage und Verwendung dieses Produkts sind alle zutreffenden staatlichen, landesspezifischen, regionalen und lokalen Sicherheitsbestimmungen zu beachten.</li> </ul>
<p>Conservare le istruzioni per uso futuro. Visitate il nostro sito web <a href="http://www.se.com">www.se.com</a> per scaricare i documenti elencati sopra (guide utente ) e altri documenti.</p> <p><b>NOTA</b></p> <ul style="list-style-type: none"> <li>● Manutenzione, riparazione, installazione e uso delle apparecchiature elettriche si devono affidare solo a personale qualificato.</li> <li>● Schneider Electric non si assume alcuna responsabilità per qualsiasi conseguenza derivante dall'uso di questo materiale.</li> <li>● Durante l'installazione e l'uso di questo prodotto è necessario rispettare tutte le normative locali, nazionali o internazionali in materia di sicurezza.</li> </ul>	<p>Guarde a folha de instruções para utilização futura.</p> <p>Visite o nosso site em <a href="http://www.se.com">www.se.com</a> para transferir os documentos listados acima (manuais do utilizador ) e outros documentos.</p> <p><b>NOTA</b></p> <ul style="list-style-type: none"> <li>● A instalação, utilização e manutenção do equipamento eléctrico devem ser efectuadas exclusivamente por pessoal qualificado.</li> <li>● A Schneider Electric não assume qualquer responsabilidade pelas consequências resultantes da utilização deste material.</li> <li>● Todas as regulamentações de segurança pertinentes, sejam estatais, regionais ou locais, devem ser cumpridas na instalação e utilização deste produto.</li> </ul>	<p>请保管好此说明书以供将来使用。请访问网站 <a href="http://www.se.com">www.se.com</a> 下载上述文件 (用户指南 ) 和其他文件。</p> <p><b>请注意</b></p> <ul style="list-style-type: none"> <li>● 电气设备的安装、操作、维修和维护工作仅限于合格人员执行。</li> <li>● Schneider Electric 不承担由于使用本资料所引起的任何后果。</li> <li>● 在安装和使用本产品时, 必须遵守国家、地区和当地的所有相关的安全法规。</li> </ul>	

**HAZARD OF ELECTRIC SHOCK, EXPLOSION OR ARC FLASH**

- Apply appropriate personal protective equipment (PPE) and follow safe electrical work practices. See NFPA 70E, CSA Z462, NOM-029-STPS or local equivalent.
- This equipment must only be installed and serviced by qualified electrical personnel.
- Turn off all power supplying this equipment before working on or inside equipment.
- Always use a properly rated voltage sensing device to confirm power is off.
- Replace all devices, doors, and covers before turning on power to this equipment.
- Beware of potential hazards, and carefully inspect the work area for tools and objects that may have been left inside the equipment.

**Failure to follow these instructions will result in death or serious injury.**

**RISQUE D'ÉLECTROCUTION, D'EXPLOSION OU D'ÉCLAIR D'ARC ÉLECTRIQUE**

- Portez un équipement de protection individuel (EPI) adapté et respectez les consignes de sécurité électrique courantes. Reportez-vous aux normes NFPA 70E, CSA Z462, NOM-029-STPS ou aux codes locaux en vigueur.
- Seul un personnel qualifié doit effectuer l'installation et l'entretien de cet équipement.
- Débranchez toutes les sources d'alimentation de cet équipement avant d'effectuer toute opération interne ou externe sur celui-ci.
- Utilisez toujours un dispositif de détection de tension ayant une valeur nominale appropriée pour vous assurer que l'alimentation est coupée.
- Remplacez tous les dispositifs, les portes et les capots avant de mettre l'équipement sous tension.
- Faites attention aux dangers potentiels et inspectez attentivement la zone de travail pour vous assurer qu'aucun outil ou objet n'est resté à l'intérieur de l'équipement.

**Si ces directives ne sont pas respectées, cela entraînera la mort ou des blessures graves.**

**PELIGRO DE DESCARGA ELÉCTRICA, EXPLOSIÓN O DESTELLO POR ARQUEO**

- Utilice equipo de protección personal (EPP) apropiado y siga las prácticas de seguridad eléctricas establecidas. Consulte las normas NFPA 70E, CSA Z462, NOM-029-STPS u otros códigos locales correspondientes.
- Solamente el personal eléctrico calificado deberá instalar y prestar servicio de mantenimiento a este equipo.
- Desconecte todas las fuentes de alimentación del equipo antes de realizar cualquier trabajo en él.
- Siempre utilice un dispositivo detector de tensión nominal adecuado para confirmar la desenergización del equipo.
- Vuelva a colocar todos los dispositivos, las puertas y las cubiertas antes de volver a energizar el equipo.
- Tenga cuidado con los riesgos potenciales, e inspeccione cuidadosamente la zona de trabajo para comprobar si han quedado herramientas y objetos dentro del equipo.

**El incumplimiento de estas instrucciones provocará lesiones graves o incluso la muerte.**

**GEFAHR VON ELEKTRISCHEM SCHLAG, EXPLOSION ODER LICHTBOGEN**

- Tragen Sie persönliche Schutzausrüstung (PSA) und befolgen Sie sichere Verfahren im Umgang mit Elektrogeräten. Siehe NFPA 70E, CSA Z462, NOM-029-STPS oder lokale Entsprechung.
- Diese Geräte dürfen nur von qualifizierten Elektrikern installiert und gewartet werden.
- Schalten Sie vor Arbeiten am bzw. im Innern des Geräts die gesamte Spannungsversorgung ab.
- Verwenden Sie für die Prüfung vorhandener Spannung stets einen Spannungsfühler mit zutreffender Bemessungsspannung.
- Bringen Sie alle Vorrichtungen, Türen und Abdeckungen wieder an, bevor Sie das Gerät einschalten.
- Beachten Sie potenzielle Gefahren, und überprüfen Sie den Arbeitsbereich auf Werkzeuge und andere Gegenstände, die sich möglicherweise noch in der Anlage befinden.

**Die Nichtbeachtung dieser Anweisungen führt zu Tod oder schweren Verletzungen.**

**RISCHIO DI FOLGORAZIONE, ESPLOSIONI O ARCO ELETTRICO**

- Utilizzare dispositivi di protezione individuale (DPI) idonei e adottare misure di sicurezza adeguate per lavori elettrici. Vedere le normative NFPA 70E, CSA Z462, NOM-029-STPS o le norme equivalenti nel paese di installazione.
- Installazione e manutenzione di questa apparecchiatura si devono affidare solo ad elettricisti qualificati.
- Prima di lavorare con l'apparecchiatura o al suo interno isolare completamente l'alimentazione elettrica.
- Per verificare che l'alimentazione sia isolata usare sempre un rilevatore di tensione correttamente tarato.
- Sostituire dispositivi, sportelli e coperture prima di riaccendere l'alimentazione dell'apparecchiatura.
- Prestare attenzione a potenziali pericoli e ispezionare con attenzione l'area di lavoro per assicurarsi di non aver dimenticato utensili o altri oggetti all'interno dell'apparecchiatura.

**Il mancato rispetto di queste istruzioni provocherà morte o gravi infortuni.**

**RISCO DE ELECTROCUSSÃO, DE EXPLOSIÃO, OU DE ARCO ELÉTRICO**

- Utilize equipamento de proteção pessoal (PPE) e siga os métodos de segurança eléctrica. Consulte NFPA 70E, CSA Z462, NOM-029-STPS ou o equivalente local.
- A instalação e manutenção deste equipamento só devem ser efectuadas por electricistas qualificados.
- Desligue todas as fontes de alimentação deste equipamento antes de trabalhar no equipamento ou no seu interior.
- Utilize sempre um dispositivo de detecção da tensão nominal adequada para confirmar se a alimentação está desligada.
- Substitua todos os dispositivos, portas e tampas antes de ligar a alimentação deste equipamento.
- Esteja atento a potenciais perigos e inspeccione cuidadosamente a área de trabalho para se assegurar que não foram deixadas ferramentas e objectos no interior do equipamento.

**A não observância destas instruções resultará em morte, ou ferimentos graves.**

**电击、爆炸或弧闪的危险**

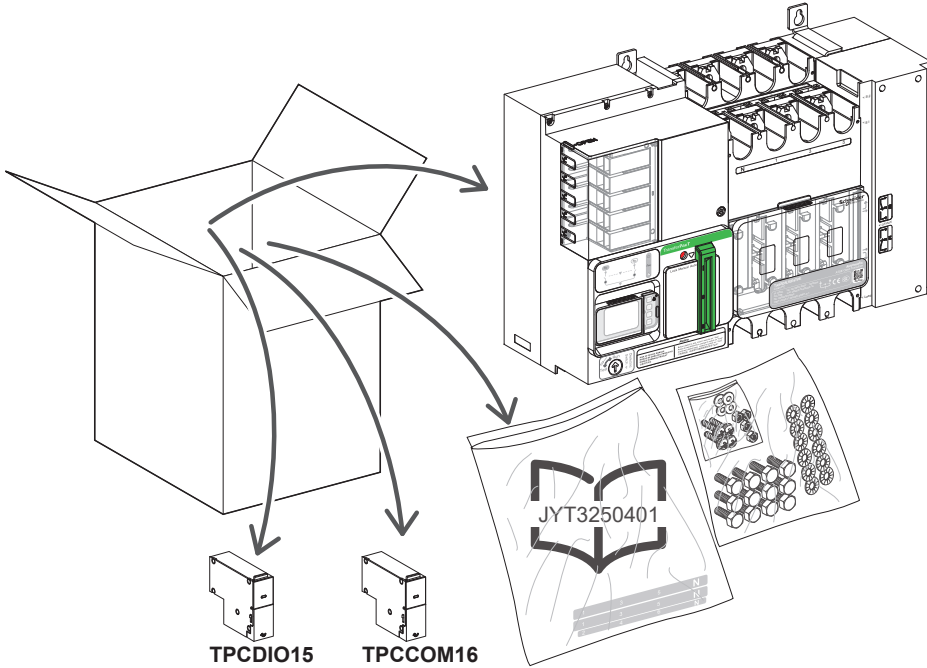
- 采用适当的个人防护设备 (PPE) 并遵循电气作业安全守则。请参阅 NFPA 70E, CSA Z462, NOM-029-STPS 或当地对应的标准。
- 只有具备相应资质的电气人员才能安装和维修该设备。
- 在该设备表面或内部工作之前，请关闭设备的全部电源。
- 确保使用合适的额定电压传感器确认电源已关闭。
- 复位所有设备、门和盖，然后再打开该设备的电源。
- 注意潜在危险，仔细检查作业区，以免将工具和物件遗忘在设备内部。




**不遵循上述说明将导致人员伤亡。**

<b>1</b>	<b>Required for Installation / Nécessaire pour l'installation / Necesario para la instalación / Erforderliches Material für die Installation / Richiesto per l'installazione / Necessário para a instalação / 必备安装工具</b>	<b>5</b>
<b>2</b>	<b>Description / Description / Descripción / Beschreibung / Legenda / Descrição / 描述</b>	<b>6</b>
<b>3</b>	<b>Clearance Distances / Distances d'isolement / Distancias de separación / Abstände / Distanze / Distâncias de folga / 间距</b>	<b>11</b>
<b>4</b>	<b>Installation / Installation / Instalación / Installation / Installazione / Instalação / 安装</b>	<b>12</b>
<b>5</b>	<b>Protective Earth Connection / Connexion de raccordement à la terre (PE) / Conexión de tierra de protección / Anschluss an die Schutzerde / Connessione di messa a terra di protezione / Ligação à terra de proteção / 保护性接地</b>	<b>16</b>
<b>6</b>	<b>Wiring / Câblage / Cableado / Verkabelung / Cablaggio / Cablagem / 接线</b>	<b>17</b>
<b>7</b>	<b>Connection Accessories / Accessoires de raccordement / Accesorios de conexión / Anschlusszubehör / Accessori di collegamento / Acessórios de conexão / 连接附件</b>	<b>19</b>
<b>8</b>	<b>Insulation Accessories / Accessoires d'isolement / Accesorios de aislamiento / Isolationszubehör / Accessori per isolamento / Acessórios de isolamento / 绝缘附件</b>	<b>25</b>
<b>9</b>	<b>OF Auxiliary Contact Module Installation / Installation du module de contact auxiliaire OF / Instalación del módulo de contactos auxiliares de OF / Installation des OF-Hilfskontaktmoduls / Installazione modulo di contatto ausiliario OF / Instalação do módulo de contacto auxiliar OF / OF辅助触头模块安装</b>	<b>29</b>
<b>10</b>	<b>3-Position Slider / Curseur à 3 positions / Palanca deslizante de 3 posiciones / 3-Positionsschieber / Corsore a 3 posizioni / Cursor de 3 posições / 3位置滑动手柄盖</b>	<b>32</b>
<b>11</b>	<b>Dielectric Test / Test diélectrique / Prueba dieléctrica / Dielektrizitätsprüfung / Test dielettrico / Ensaio dieléctrico / 介电测试</b>	<b>36</b>
<b>12</b>	<b>Function Module Installation / Installation du module de fonction / Instalación del módulo de funciones / Installation des Funktionsmoduls / Installazione modulo funzione / Instalação do módulo de função / 功能模块安装</b>	<b>37</b>
<b>13</b>	<b>Input/Output terminal / Borne d'entrée/sortie / Terminal de entrada/salida / Eingangs-/Ausgangsklemme / Morsetto di ingresso/uscita / Terminal de entrada/saída / 输入/输出端子</b>	<b>41</b>

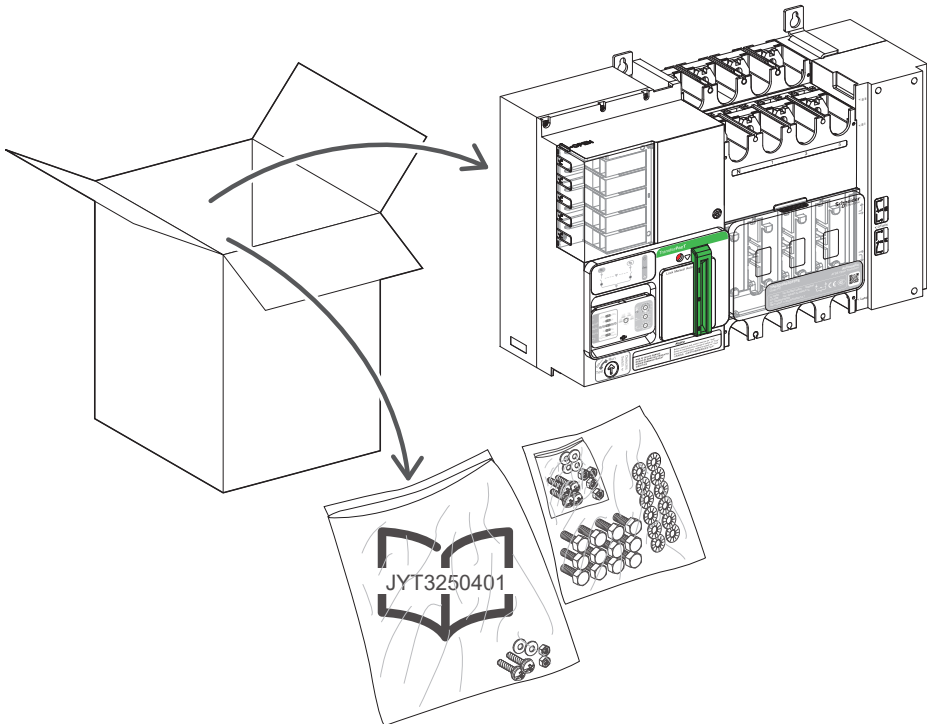
**1** Required for Installation / Nécessaire pour l'installation / Necesario para la instalación / Erforderliches Material für die Installation / Richiesto per l'installazione / Necessário para a instalação / 必备安装工具




**TransferPacT Active Automatic**



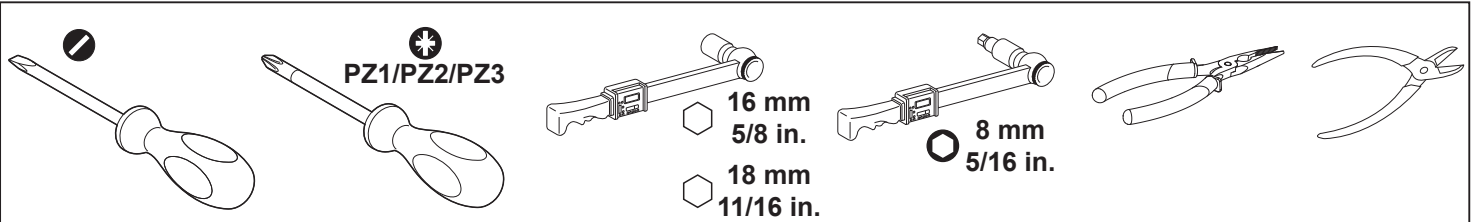
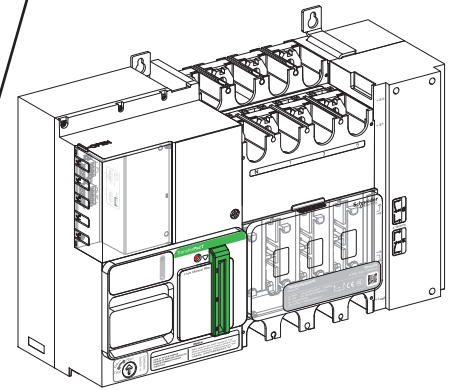
320-630 A		
 x4	 x4	 x4
M6		M6x20

**TransferPacT Automatic**



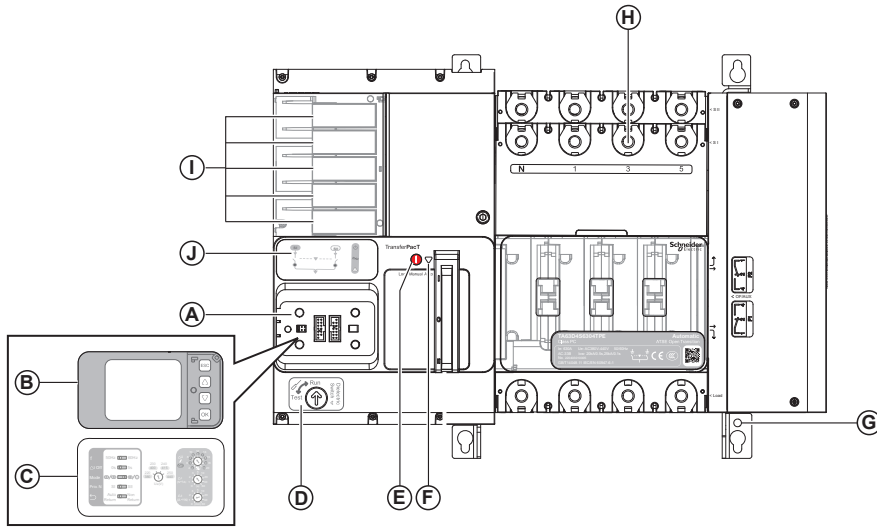
320-630 A		
 x4	 x4	 x4
M6		M6x20

**TransferPacT Remote**



## 2.1 Equipment Description / Description de l'équipement / Descripción del equipo / Beschreibung des Geräts / Descrizione apparecchiatura / Descrição do equipamento / 设备描述

### 2.1.1 TransferPacT Active Automatic / TransferPacT Automatic



**en**

- A Embedded HMI
- B Active Automatic HMI (with LCD display)
- C Automatic HMI (with rotary switch)
- D Dielectric switch
- E Position indicator
- F 3-position slider:  
Auto/Manual/Lock (refer page 32 to 35)
- G Protective earth
- H Power connections
- I Controller function modules
- J Single line diagram

**fr**

- A IHM intégrée
- B IHM Active Automatic (avec écran LCD)
- C IHM Automatic (avec commutateur rotatif)
- D Commutateur diélectrique
- E Témoin de position
- F Curseur à 3 positions:  
Auto/Manuel/Verrouillage  
(voir pages 32 à 35)
- G Raccordement à la terre
- H Raccordements d'alimentation
- I Modules de fonction du contrôleur
- J Schéma unifilaire

**es**

- A HMI integrada
- B HMI Active Automatic (con pantalla LCD)
- C HMI Automatic (con conmutador giratorio)
- D Conmutador dieléctrico
- E Testigo de posición
- F Palanca deslizante de 3 posiciones:  
automático/manual/bloqueado  
(consulte las páginas 32 a 35)
- G Tierra de protección
- H Conexiones de alimentación
- I Módulos de funciones del controlador
- J Esquema unifilar

**de**

- A Integrierte HMI
- B Active Automatic HMI (mit LCD-Anzeige)
- C Automatic HMI (mit Drehschalter)
- D Dielektrischer Schalter
- E Positionsanzeige
- F 3-Positionsschieber:  
Auto/Manuell/Verriegelung  
(siehe Seite 32 bis 35)
- G Schutzerde
- H Netzanschlüsse
- I Funktionsmodule der Steuerung
- J Übersichtsschaltplan

**it**

- A HMI integrata
- B HMI Active Automatic (con display LCD)
- C HMI Automatic (con selettore a rotazione)
- D Interruttore dielettrico
- E Indicatore di posizione
- F Cursore a 3 posizioni:  
Auto/Manuale/Blocco  
(consultare le pagine da 32 a 35)
- G Messa a terra di protezione
- H Collegamenti alimentazione
- I Moduli di funzione controller
- J Diagramma linea singola

**pt**

- A HMI integrado
- B HMI Active Automatic (com ecrã LCD)
- C HMI Automatic (com interruptor rotativo)
- D Interruptor dielétrico
- E Indicador de posição
- F Cursor de 3 posições:  
Automático/manual/bloqueio  
(consulte as páginas 32 a 35)
- G Terra de proteção
- H Ligações de alimentação
- I Módulos de função do controlador
- J Diagrama monofásico de uma rede

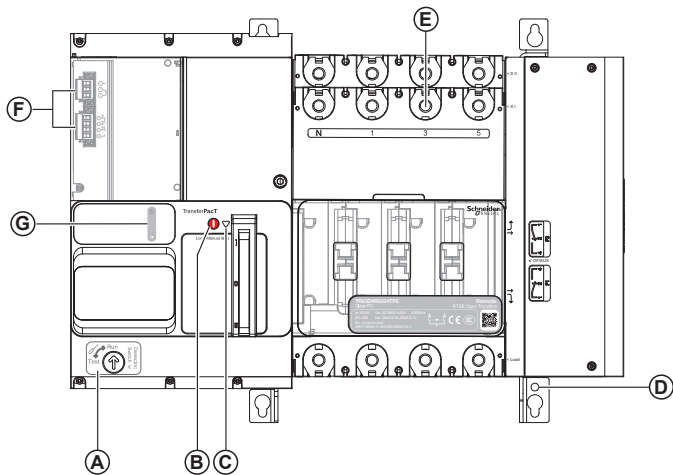
**zh**

- A 嵌入式 HMI
- B Active Automatic HMI (带 LCD 显示屏)
- C Automatic HMI (带旋转开关)
- D 介电开关
- E 位置指示
- F 3位置滑动手柄盖关:  
自动/手动/锁定 (请参阅第 32 至 35 页)
- G 保护性接地
- H 电源连接件
- I 控制器功能模块
- J 单线图

# 2 Description / Description / Descripción / Beschreibung / Legenda / Descrição / 描述

## 2.1 Equipment Description / Description de l'équipement / Descripción del equipo / Beschreibung des Geräts / Descrizione apparecchiatura / Descrição do equipamento / 设备描述

### 2.1.2 TransferPacT Remote



**en**

- A Dielectric switch
- B Position indicator
- C 3-position slider:  
Run/Manual/Lock (refer page 32 to 35)
- D Protective earth
- E Power connections
- F Input/Output terminal
- G Single line diagram

**it**

- A Interruttore dielettrico
- B Indicatore di posizione
- C Cursore a 3 posizioni:  
Run/Manuale/Blocco  
(consultare le pagine da 32 a 35)
- D Messa a terra di protezione
- E Collegamenti alimentazione
- F Morsetto di ingresso/uscita
- G Diagramma linea singola

**fr**

- A Commutateur diélectrique
- B Témoin de position
- C Curseur à 3 positions:  
Marche/Manuel/Verrouillage  
(voir pages 32 à 35)
- D Raccordement à la terre
- E Raccords d'alimentation
- F Borne d'entrée/sortie
- G Schéma unifilaire

**pt**

- A Interruptor dielétrico
- B Indicador de posição
- C Cursor de 3 posições:  
Execução/manual/bloqueio  
(consulte as páginas 32 a 35)
- D Terra de proteção
- E Ligações de alimentação
- F Terminal de entrada/saída
- G Diagrama monofásico de uma rede

**es**

- A Conmutador dieléctrico
- B Testigo de posición
- C Palanca deslizante de 3 posiciones:  
Marcha/manual/bloqueado  
(consulte las páginas 32 a 35)
- D Tierra de protección
- E Conexiones de alimentación
- F Terminal de entrada/salida
- G Esquema unifilar

**zh**

- A 介电开关
- B 位置指示
- C 3位置滑动手柄盖关:  
运行/手动/锁定 (请参阅第 32 至 35 页)
- D 保护性接地
- E 电源连接件
- F 输入/输出端子
- G 单线图

**de**

- A Dielektrischer Schalter
- B Positionsanzeige
- C 3-Positionsschieber:  
Betrieb/Manuell/Verriegelung  
(siehe Seite 32 bis 35)
- D Schutzerde
- E Netzanschlüsse
- F Eingangs-/Ausgangsklemme
- G Übersichtsschaltplan

## 2.2 Active Automatic HMI (With LCD Display) Description / Description de l'IHM Active Automatic (avec écran LCD) / Descripción de la HMI Active Automatic (con pantalla LCD) / Active Automatic HMI (Mit LCD-Anzeige) Beschreibung / Descrizione HMI Active Automatic (con display LCD) / Descrição do HMI Active Automatic (com visor LCD) / Active Automatic HMI (带 LCD 显示屏) 描述



**en**

- A Navigation button to return to previous page
- B Navigation button of rolling up
- C Navigation button of rolling down
- D OK button to confirm any status

**it**

- A Pulsante di navigazione per tornare alla pagina precedente
- B Pulsante di navigazione di spostamento su
- C Pulsante di navigazione di spostamento giù
- D Pulsante OK per confermare qualsiasi stato

**fr**

- A Bouton de navigation pour revenir à la page précédente
- B Bouton de navigation pour faire défiler vers le haut
- C Bouton de navigation pour faire défiler vers le bas
- D Bouton OK pour confirmer un état

**pt**

- A Botão de navegação para regressar para a página anterior
- B Botão de navegação para cima
- C Botão de navegação para baixo
- D Botão OK para confirmar qualquer estado

**es**

- A Botón de navegación para volver a la página anterior
- B Botón de navegación para ir hacia arriba
- C Botón de navegación para ir hacia abajo
- D Botón OK (Aceptar) para confirmar un estado

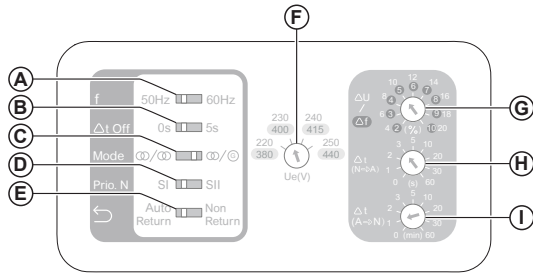
**zh**

- A 用于回到上页的导航按钮
- B 用于向上滚动的导航按钮
- C 用于向下滚动的导航按钮
- D 用于状态确认的确定按钮

**de**

- A Navigationsschaltfläche, zur Rückkehr zur vorherigen Seite
- B Navigationsschaltfläche zum Aufwärtsrollen
- C Navigationsschaltfläche zum Abwärtsrollen
- D OK-Schaltfläche, zur Bestätigung des betreffenden Status

## 2.3 Automatic HMI (With Rotary Switch) Description / Description de l'IHM Automatic (avec commutateur rotatif) / Descripción de la HMI Automatic (con conmutador giratorio) / Automatic HMI (Mit Drehschalter) Beschreibung / Descrizione HMI Automatic (con selettore a rotazione) / Descrição do HMI Automatic (com interruptor rotativo) / Automatic HMI (带旋转开关) 描述



**en**

- A** Nominal frequency
- B** Time delay for off position
- C** Type of source  
⊗/⊗ = Utility/Utility  
⊗/⊕ = Utility/Genset
- D** Source priority
- E** Transition mode for return to normal position
- F** Nominal voltage
- G** Voltage and frequency thresholds setting
- H** Transfer time delay in seconds from normal source to alternate source
- I** Transfer time delay in minutes from alternate source to normal source

**fr**

- A** Fréquence nominale
- B** Temporisateur pour la position OFF
- C** Type de source  
⊗/⊗ = Installation/Installation  
⊗/⊕ = Installation/Génératrice
- D** Priorité de la source
- E** Mode de transition pour revenir la position normale
- F** Tension nominale
- G** Réglage des seuils de tension et de fréquence
- H** Temporisation de transfert en secondes entre la source normale et la source de secours
- I** Temporisation de transfert en minutes entre la source alternative et la source de secours

**es**

- A** Frecuencia nominal
- B** Demora de posición OFF (apagado)
- C** Tipo de fuente  
⊗/⊗ = General/general  
⊗/⊕ = General/grupo electrógeno
- D** Prioridad de fuente
- E** Modo de transición para volver a la posición normal
- F** Tensión nominal
- G** Ajuste de umbrales de tensión y frecuencia
- H** Demora de transferencia en segundos de una fuente normal a una fuente alternativa
- I** Demora de transferencia en minutos de una fuente alternativa a una fuente normal

**de**

- A** Nennfrequenz
- B** Zeitverzögerung der Aus-Stellung
- C** Typ der Quelle  
⊗/⊗ = Dienstprogramm/Dienstprogramm  
⊗/⊕ = Dienstprogramm/Generatoranlage
- D** Quellpriorität
- E** Übergangsmodus zur Rückkehr zur Normalposition
- F** Nennspannung
- G** Einstellung der Schwellenwerte der Spannung und Frequenz
- H** Übertragungsdauerverzögerung in Sekunden von der normalen Quelle zur alternativen Quelle
- I** Übertragungsdauerverzögerung in Minuten von der alternativen Quelle zur normalen Quelle

**it**

- A** Frequenza nominale
- B** Ritardo per posizione spento
- C** Tipo di origine  
⊗/⊗ = Rete/Rete  
⊗/⊕ = Rete/Gruppo elettrogeno
- D** Priorità origine
- E** Modalità transizione per tornare alla posizione normale
- F** Tensione nominale
- G** Impostazione soglie di tensione e frequenza
- H** Ritardo trasferimento in secondi da origine normale a origine alternativa
- I** Ritardo trasferimento in minuti da origine alternativa a origine normale

**pt**

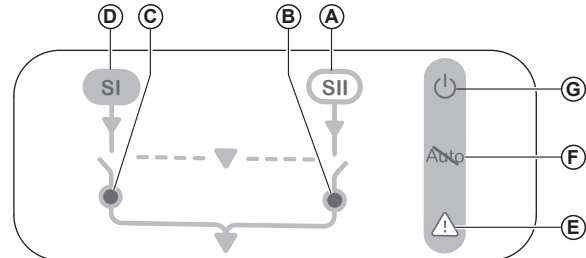
- A** Frequência nominal
- B** Tempo de atraso para a posição desligado
- C** Tipo de origem  
⊗/⊗ = Utilitário/utilitário  
⊗/⊕ = Utilitário/genset
- D** Prioridade de origem
- E** Modo de transição para regressar para a posição normal
- F** Tensão nominal
- G** Definição dos limites de tensão e frequência
- H** Tempo de atraso de transferência em segundos entre a fonte normal e a fonte alternativa
- I** Tempo de atraso de transferência em minutos entre a fonte alternativa e a fonte normal

**zh**

- A** 额定频率
- B** 中间位停留延时
- C** 电源类型  
⊗/⊗ = 市电/市电  
⊗/⊕ = 市电/发电机组
- D** 常用电源设置
- E** 转换回常用电源的转换模式
- F** 额定电压
- G** 电压和频率阈值设置
- H** 转换延时 (秒)  
常用电源至备用电源
- I** 转换延时 (分钟)  
备用电源至常用电源

## 2.4 Single Line Diagram Description / Description du schéma unifilaire / Descripción del esquema unifilar / Übersichtsschaltplan Beschreibung / Descrizione diagramma linea singola / Descrição do diagrama monofásico de uma rede / 单线图描述

**TransferPacT Active Automatic**  
**TransferPacT Automatic**



**en**

- A** Source II power status indicator
- B** Contact position of source II
- C** Contact position of source I
- D** Source I power status indicator
- E** Alarm indicator
- F** "Not in Auto" status indicator
- G** Power ON indicator

**fr**

- A** Témoin d'état d'alimentation de la source II
- B** Position de contact de la source II
- C** Position de contact de la source I
- D** Témoin d'état d'alimentation de la source I
- E** Témoin d'alarme
- F** Témoin d'état "Pas en mode Auto"
- G** Témoin d'alimentation Marche

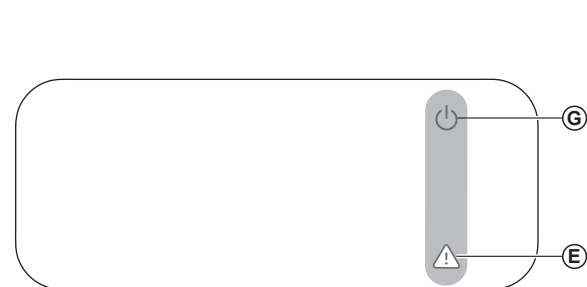
**it**

- A** Indicatore di stato alimentazione origine II
- B** Posizione contatto di origine II
- C** Posizione contatto di origine I
- D** Indicatore di stato alimentazione origine I
- E** Indicatore allarme
- F** Indicatore di stato "Non in automatico"
- G** Indicatore alimentazione ON

**pt**

- A** Luz indicadora do estado de alimentação da fonte II
- B** Posição contacto de origem II
- C** Posição contacto de origem I
- D** Luz indicadora do estado de alimentação da fonte I
- E** Indicador de alarme
- F** Indicador de estado "Non in automatico"
- G** Indicador alimentação ON

**TransferPacT Remote**



**es**

- A** Indicador de estado de la alimentación de la fuente II
- B** Posición de contacto de la fuente II
- C** Posición de contacto de la fuente I
- D** Indicador de estado de la alimentación de la fuente I
- E** Indicador de alarma
- F** Indicador de estado "no en automático"
- G** Indicador de encendido

**de**

- A** Quelle II Leistungsstatusanzeige
- B** Kontaktposition von Quelle II
- C** Kontaktposition von Quelle I
- D** Quelle I Leistungsstatusanzeige
- E** Alarmanzeige
- F** Statusanzeige "Nicht in Auto"
- G** Betriebsanzeige

**zh**

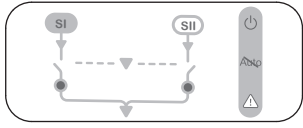
- A** 电源II状态指示灯
- B** 电源II合闸指示灯
- C** 电源I合闸指示灯
- D** 电源I状态指示灯
- E** 报警指示灯
- F** "非自动"状态指示灯
- G** 通电指示灯



# 2 Description / Description / Descripción / Beschreibung / Legenda / Descrição / 描述

## 2.5 Single Line Diagram LEDs / Voyants du schéma unifilaire / Indicadores LED del esquema unifilar / Übersichtsschaltplan LEDs / LED diagramma linea singola / LED do diagrama monofásico de uma rede / 单线图

### 2.5.1 TransferPacT Active Automatic / TransferPacT Automatic

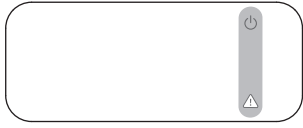


	en	fr	es	de	it	pt	zh	
☰	-----	No energy, transfer switch equipment power off.	Aucune alimentation, inverseur de source hors tension.	Sin energía, equipo de conmutación de transferencia apagado.	Keine Energie, Netzumschaltanlage ausgeschaltet.	Nessuna energia, spegnimento apparecchiatura di commutazione.	Sem energia, a potência do equipamento de comutação de transferência está desligada.	无电能, 转换开关设备已断电。
		Transfer switch equipment updating in process or in Test mode in progress	Inverseur de source en cours de mise à jour ou en mode Test en cours	Actualización del equipo de conmutación de transferencia en curso o modo prueba en curso	Die Netzumschaltanlage wird aktualisiert oder befindet sich im Testmodus	Aggiornamento apparecchiatura di commutazione in corso o in modalità Test in corso	A atualização do equipamento de comutação de transferência está em curso ou no modo de teste em curso	转换开关设备正在更新或者处于测试模式
		Transfer switch equipment is running in normal operation, ready to transfer.	Inverseur de source en mode de fonctionnement normal, prêt à transférer.	El equipo de conmutación de transferencia está funcionando de la forma normal, listo para transferir.	Die Netzumschaltanlage läuft im Normalbetrieb, bereit zur Umschaltung.	L'apparecchiatura di commutazione funziona normalmente, pronta per il trasferimento.	O equipamento de comutação de transferência está a funcionar no modo de funcionamento normal, pronto para transferir.	转换开关设备正在正常运行, 已准备好转换。
Abz	-----	The transfer switch equipment is running in Auto mode.	Le inverseur de source fonctionne en mode Auto.	El equipo de conmutación de transferencia está funcionando en el modo Automático.	Die Netzumschaltanlage läuft im Automatikbetrieb.	L'apparecchiatura di commutazione funziona in modalità Auto.	O equipamento de comutação de transferência está a funcionar no modo Automático.	转换开关设备正在自动模式下运行。
		The transfer switch equipment will be in "Not in Automatic" mode, and will not automatically transfer in case of source failure.	Le inverseur de source sera en mode non automatique et il ne va pas transférer automatiquement en cas de défaillance de la source.	El equipo de conmutación de transferencia estará en el modo no automático y no realizará la transferencia de forma automática en caso de producirse un fallo de la fuente.	Die Netzumschaltanlage wird in den "Nicht-Automatikmodus" gesetzt, d. h. bei einem Ausfall der Versorgungsquelle wird nicht automatisch umgeschaltet.	L'apparecchiatura di commutazione sarà in modalità "Non in automatico" e non trasferirà automaticamente in caso di guasto della sorgente.	O equipamento de comutação de transferência vai ficar no modo "Automático" e não irá transferir automaticamente no caso de falha de origem.	转换开关设备将进入“非自动”模式, 在断电情况下, 不会自动转换。
⚠	-----	No Alarm	Aucune alarme	Ninguna alarma	Kein Alarm	Nessun allarme	Sem alarme	无报警
		Alarm is active	Alarme active	La alarma está activada	Alarm ist aktiv	Allarme attivo	O alarme está ativo	有报警
SI	-----	No Source I	Aucune source I	No hay fuente I	Keine Quelle I	Nessuna origine I	Sem fonte I	电源I无电
		Source I out of range	Source I hors plage	La fuente I está fuera del alcance	Quelle I außerhalb des Bereichs	Origine I fuori intervallo	Fonte I fora de alcance	电源I不可用
		Source I present and in the range	Source I présente et dans la plage	La fuente I está presente y dentro del alcance	Quelle I vorhanden und innerhalb des Bereichs	Origine I presente e nell'intervallo	A fonte I está presente e dentro de alcance	电源I有电且可用
SII	-----	No Source II	Aucune source II	No hay fuente II	Keine Quelle II	Nessuna origine II	Sem fonte II	电源II无电
		Source II out of range	Source II hors plage	La fuente II está fuera del alcance	Quelle II außerhalb des Bereichs	Origine II fuori intervallo	Fonte II fora de alcance	电源II不可用
		Source II present and in the range	Source II présente et dans la plage	La fuente II está presente y dentro del alcance	Quelle II vorhanden und innerhalb des Bereichs	Origine II presente e nell'intervallo	A fonte II está presente e dentro de alcance	电源II有电且可用
I	-----	Source I is opened (Not connected)	Source I ouverte (non connectée)	La fuente I está abierta (no conectada)	Quelle I ist geöffnet (Nicht verbunden)	Origine I è aperta (Non connessa)	A fonte I está aberta (não ligada)	电源I分闸 (未连接)
		Time delay is running for transferring	Temporisation déclenchée pour le transfert	Se está ejecutando la demora para la transferencia	Zeitverzögerung läuft für die Übertragung	Ritardo in esecuzione per trasferimento	O tempo de atraso está a ser executado para transferência	转换延时运行中
		Source I is closed (Connected)	Source I fermée (connectée)	La fuente I está cerrada (conectada)	Quelle I ist geschlossen (Verbunden)	Origine I è chiusa (Connessa)	A fonte I está fechada (ligada)	电源I合闸 (已连接)
II	-----	Source II is opened (Not connected)	Source II ouverte (non connectée)	La fuente II está abierta (no conectada)	Quelle II ist geöffnet (Nicht verbunden)	Origine II è aperta (Non connessa)	A fonte II está aberta (não ligada)	电源II分闸 (未连接)
		Time delay is running for transferring	Temporisation déclenchée pour le transfert	Se está ejecutando la demora para la transferencia	Zeitverzögerung läuft für die Übertragung	Ritardo in esecuzione per trasferimento	O tempo de atraso está a ser executado para transferência	转换延时运行中
		Source II is closed (Connected)	Source II fermée (connectée)	La fuente II está cerrada (conectada)	Quelle II ist geschlossen (Verbunden)	Origine II è chiusa (Connessa)	A fonte II está fechada (ligada)	电源II合闸 (已连接)

# 2 Description / Description / Descripción / Beschreibung / Legenda / Descrição / 描述

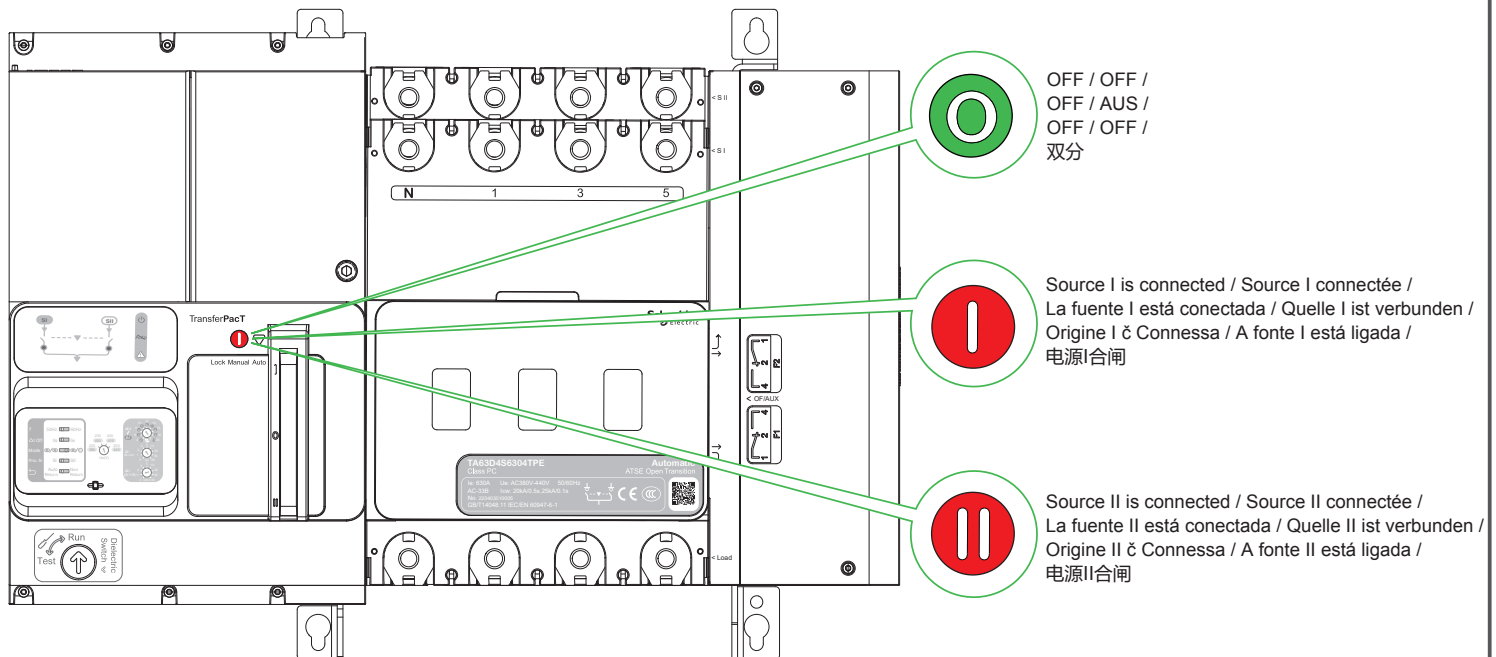
## 2.5 Single Line Diagram LEDs / Voyants du schéma unifilaire / Indicadores LED del esquema unifilar / Übersichtsschaltplan LEDs / LED diagramma linea singola / LED do diagrama monofásico de uma rede / 单线图

### 2.5.2 TransferPacT Remote



	en	fr	es	de	it	pt	zh
	 No energy, transfer switch equipment power off or transfer switch equipment is in manual/lock mode.	Aucune alimentation, inverseur de source hors tension ou en mode manuel/verrouillé.	Sin energía, equipo conmutador de transferencia apagado o equipo conmutador de transferencia en modalidad manual/bloqueo.	Keine Spannung, die Netzumschaltanlage ist ausgeschaltet oder läuft im manuellen/Verriegelungsmodus.	Nessuna energia, spegnimento interruttore di trasferimento o interruttore di trasferimento in modalità manuale/blocco.	Sem energia, o equipamento do inversor está desligado ou o equipamento do inversor está no modo manual/bloqueio.	无电能, 转换开关设备已断电, 或者转换开关设备处于手动/锁定模式。
	 Anyone of source is in range and transfer switch equipment is in RUN mode	Toutes les sources sont dans la plage et le inverseur de source est en mode RUN	Cualquiera de las fuentes se encuentra dentro del rango y el equipo conmutador de transferencia está en modalidad MARCHA	Alle Spannungsquellen befinden sich im zulässigen Bereich, der Netzumschalter läuft im RUN-Modus.	Qualsiasi origine nel campo e interruttore di trasferimento in modalità RUN	Qualquer uma das fontes está ao alcance e o equipamento do inversor está no modo Execução	所有电源都在规定范围之内, 且转换开关设备处于运行模式
	 No Alarm	Aucune alarme	Ninguna alarma	Kein Alarm	Nessun allarme	Sem alarme	无报警
	 Alarm is active (Transfer failure, transfer switch equipment contact position failure, internal error occurred)	L'alarme est active (échec de transfert, défaut de position de contact du inverseur de source, erreur interne)	La alarma está activa (fallo de transferencia, error de posición de contacto del equipo conmutador de transferencia, error interno)	Ein Alarm ist aktiv (Schaltfehler, Positionsfehler des Kontakts der Netzumschaltanlage, interner Fehler)	Allarme attivo (errore di trasferimento, errore di posizione di contatto interruttore di trasferimento, errore interno)	O alarme está ativo (falha de transferência, falha de posição de contacto do inversor, ocorreu um erro interno)	报警处于活动状态 (转换故障, 转换开关设备触点位置故障, 发生了内部错误)

## 2.6 Position Indicator / Témoin de position / Testigo de posición / Positionsanzeige / Indicatore di posizione / Luz indicadora de posição / 位置指示



# 3 Clearance Distances / Distances d'isolement / Distancias de separación / Abstände / Distanze / Distâncias de folga / 间距

## ⚠️ ⚠️ DANGER / DANGER / PELIGRO / GEFAHR / PERICOLO / PERIGO / 危險

**HAZARD OF ELECTRIC SHOCK, EXPLOSION OR ARC FLASH**  
Install the device so minimum clearance distance to grounded metal is maintained.  
**Failure to follow these instructions will result in death or serious injury.**

**RISQUE D'ÉLECTROCUTION, D'EXPLOSION OU D'ÉCLAIR D'ARC ÉLECTRIQUE**  
Installez l'appareil de sorte qu'une distance d'isolement minimale avec les masses métalliques reliées à la terre soit maintenue.  
**Si ces directives ne sont pas respectées, cela entraînera la mort ou des blessures graves.**

**PELIGRO DE DESCARGA ELÉCTRICA, EXPLOSIÓN O DESTELLO POR ARQUEO**  
Instale el dispositivo de modo que se mantenga la distancia de separación mínima al metal conectado a tierra.  
**El incumplimiento de estas instrucciones provocará lesiones graves o incluso la muerte.**

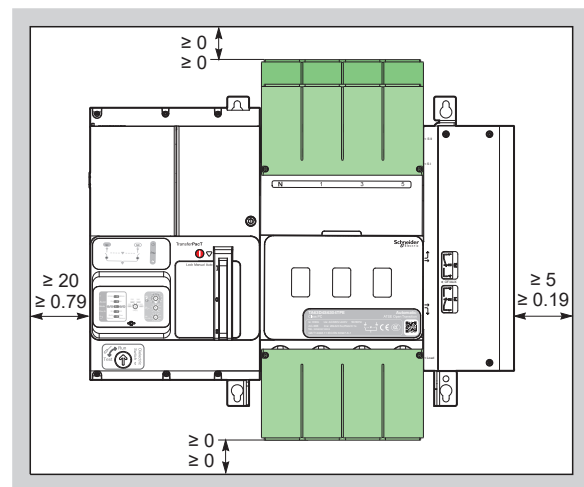
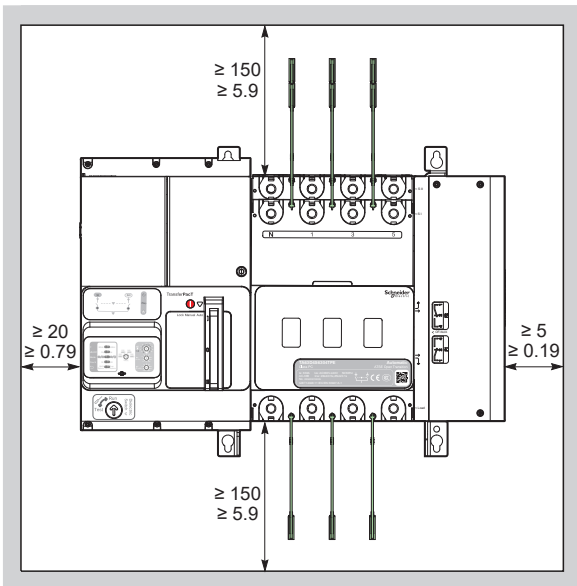
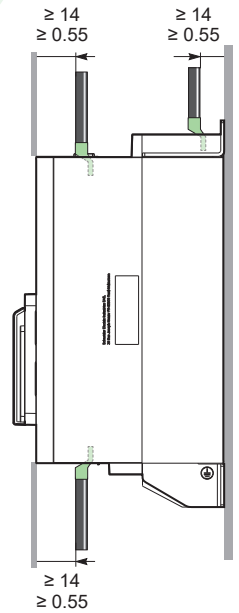
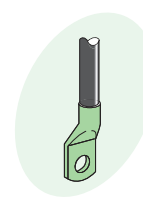
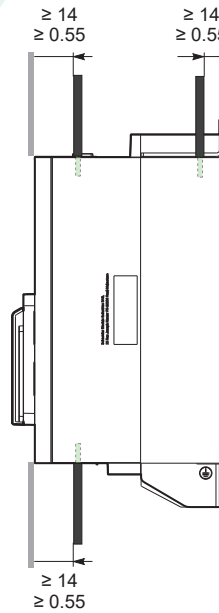
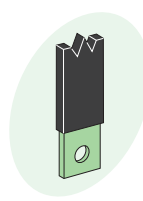
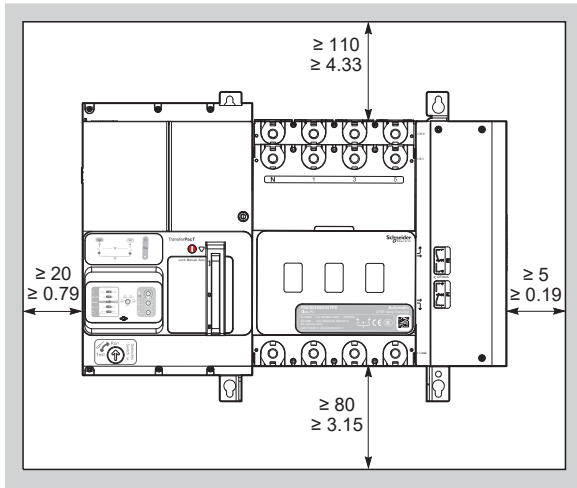
**GEFAHR VON ELEKTRISCHEM SCHLAG, EXPLOSION ODER LICHTBOGEN**  
Installieren Sie das Gerät, so dass der Mindestabstand zu geerdeten Metallteilen gewahrt bleibt.  
**Die Nichtbeachtung dieser Anweisungen führt zu Tod oder schweren Verletzungen.**

**RISCHIO DI FOLGORAZIONE, ESPLOSIONI O ARCO ELETTRICO**  
Installare il dispositivo in modo da mantenere una distanza minima dalla parte metallica collegata a terra.  
**Il mancato rispetto di queste istruzioni provocherà morte o gravi infortuni.**

**RISCO DE ELECTROCUSSÃO, DE EXPLOSIÃO, OU DE ARCO ELÉCTRICO**  
Instale o dispositivo para que a mínima distância para o metal de aterramento seja mantida.  
**A não observância destas instruções resultará em morte, ou ferimentos graves.**

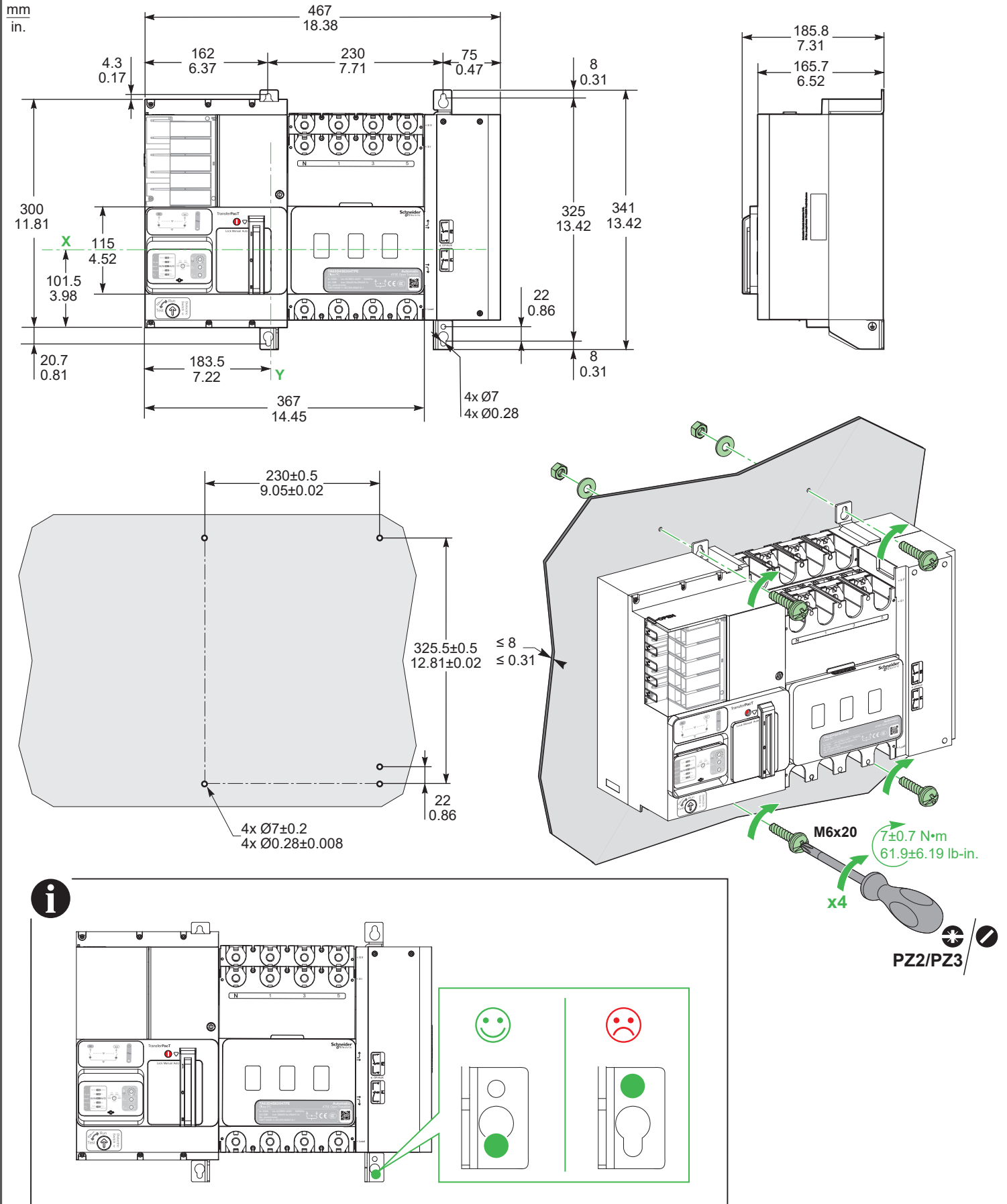
**电击、爆炸或弧闪的危险**  
应保证转换开关电器与接地的金属部件之间的最小间距。  
**不遵循上述说明将导致人员伤亡。**

mm  
in.

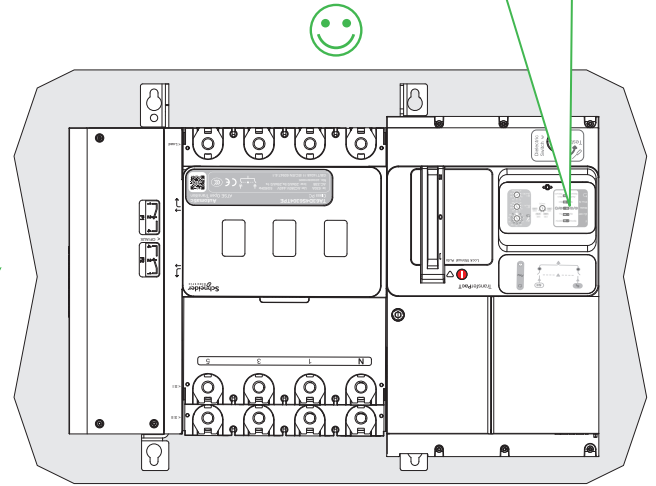
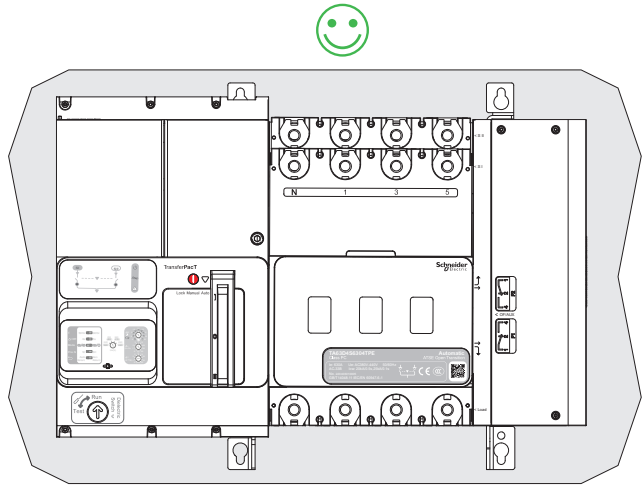
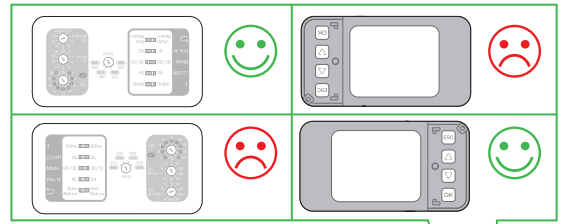


# 4 Installation / Installation / Instalación / Installation / Installazione / Instalação / 安装

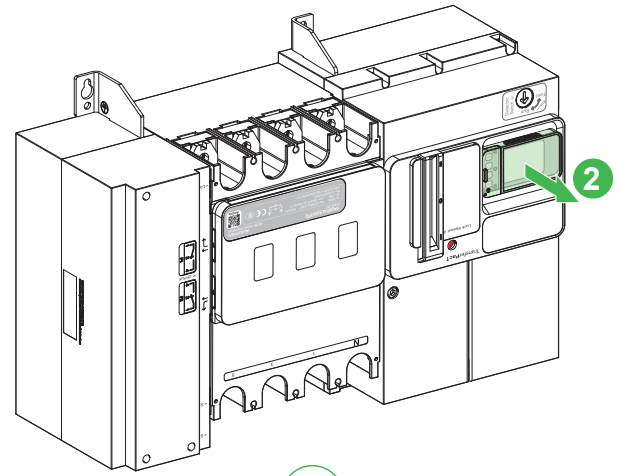
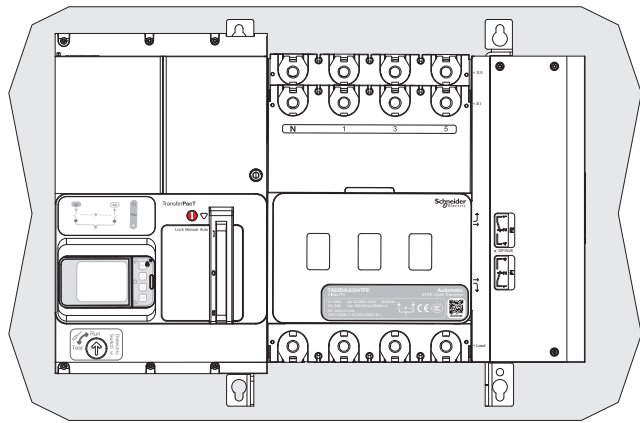
## 4.1 Mounting on Plate / Montage sur platine / Montaje sobre una placa / Plattenmontage / Montaggio su piastra / Montagem na placa / 底板安装



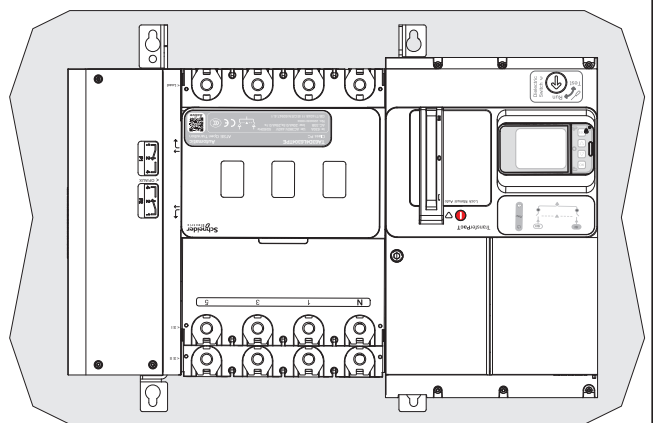
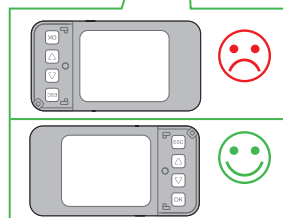
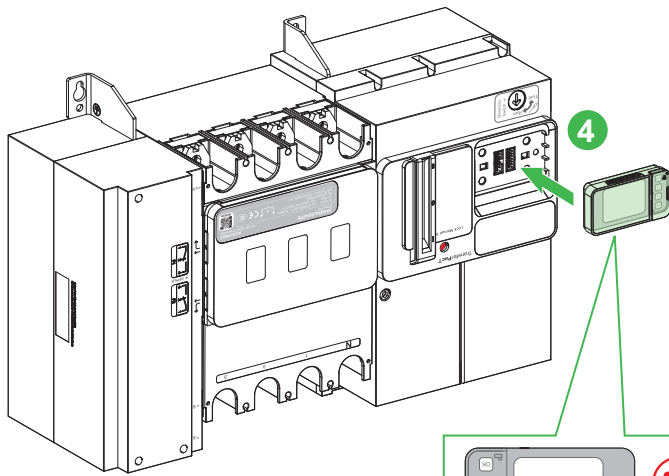
**i**



180°  
→



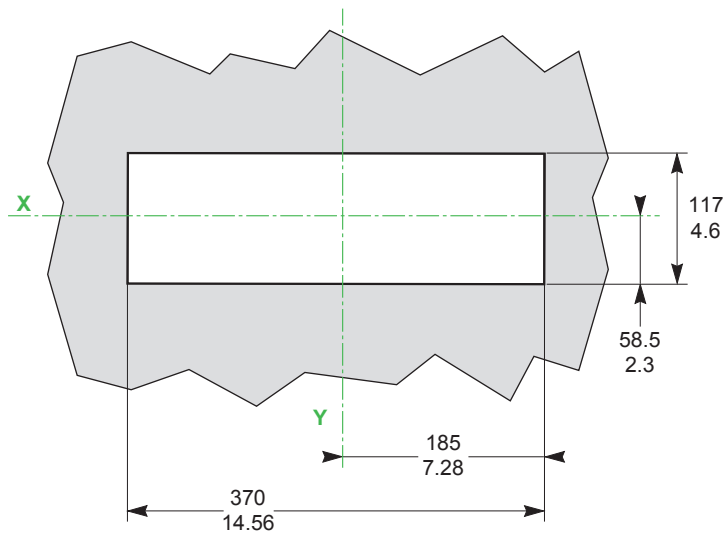
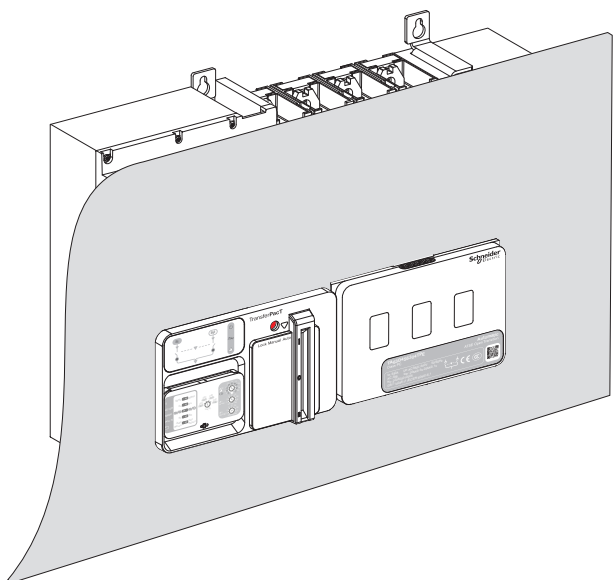
180°  
1 →



# 4 Installation / Installation / Instalación / Installation / Installazione / Instalação / 安装

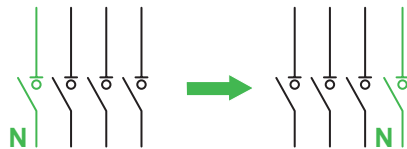
## 4.2 Door Cutout / Découpe de porte / Orificio de la puerta / Einbauöffnung / Sezione nello sportello / Corte da porta / 门板开孔

mm  
in.

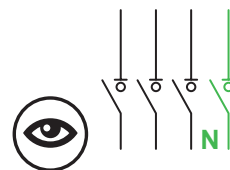
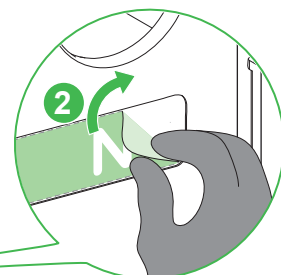
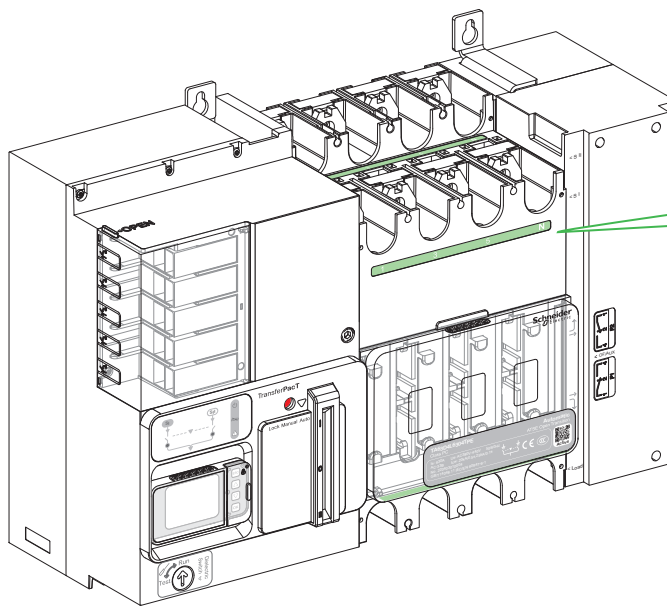
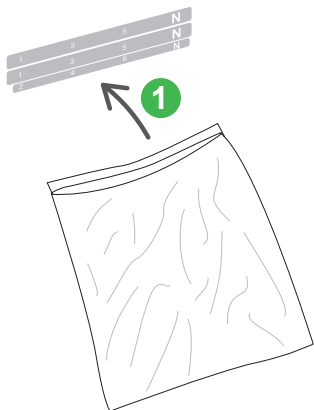
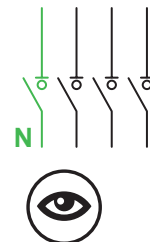
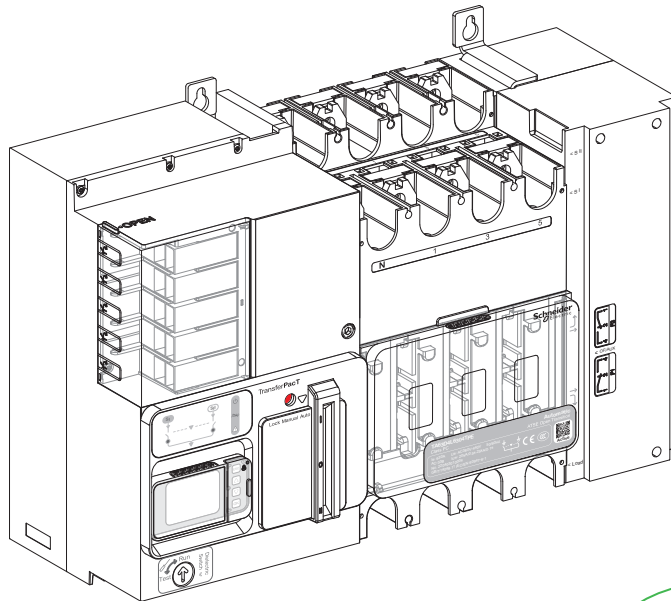




- en** Only for 4 pole TransferPacT Active Automatic Transfer Switching Equipment
- fr** Uniquement pour le inverseur de source TransferPacT Active Automatic quadripolaire
- es** Solo para equipos de conmutación de transferencia TransferPacT Active Automatic de 4 polos
- de** Nur für 4-polige TransferPacT Active Automatic Netzumschalter
- it** Solo per apparecchiatura di commutazione trasferimento TransferPacT Active Automatic 4 poli
- pt** Apenas para equipamento de comutação de transferência TransferPacT Active Automatic de 4 polos
- zh** 仅适用于 4 极 TransferPacT Active Automatic 转换开关电器



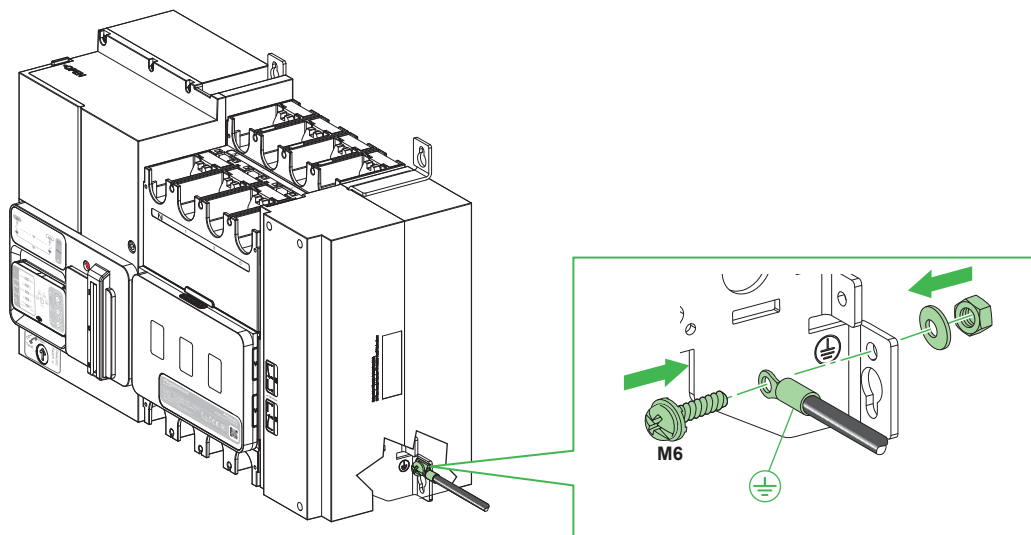
SI	N 1 3 5	1 3 5 N
SII	N 1 3 5	1 3 5 N
Load / Chargement / Carga / Last / Carico / Carga / 负载	N 2 4 6	2 4 6 N



# 5 Protective Earth Connection / Connexion de raccordement à la terre (PE) / Conexión de tierra de protección / Anschluss an die Schutzerde / Connessione di messa a terra di protezione / Ligação à terra de proteção / 保护性接地

## ⚠️ ⚠️ WARNING / AVERTISSEMENT / ADVERTENCIA / WARNUNG / AVVERTIMENTO / ATENÇÃO / 警告

<p><b>HAZARD OF ELECTRIC SHOCK</b> Product mounting brackets must be connected to earth. If the mounting plane is not connected to earth, you must connect the right mounting plate of the device to the earth protection circuit using a conductor with an appropriate section, in accordance with IEC 61439-1, section 10.5.2, fitted in the provided hole described below. <b>Failure to follow these instructions can result in death, serious injury, or equipment damage.</b></p>	<p><b>RISQUE D'ÉLECTROCUTION</b> Les supports de montage du produit doivent être raccordés à la terre. Si le plan de montage n'est pas relié à la terre, vous devez connecter la plaque de montage droite de l'appareil au circuit de terre à l'aide d'un conducteur de section appropriée (selon la norme IEC 61439-1, section 10.5.2) inséré dans le trou fourni décrit ci-dessous. <b>Si ces directives ne sont pas respectées, cela peut entraîner la mort ou des blessures graves ou des dommages matériels.</b></p>	<p><b>RIESGO DE DESCARGA ELÉCTRICA</b> Los soportes de montaje del producto deben estar conectados a tierra. Si el plano de montaje no está conectado a tierra, deberá conectar la placa de montaje derecha del dispositivo al circuito de protección de tierra mediante un conductor con una sección apropiada, de acuerdo con la norma IEC 61439-1, sección 10.5.2, acoplado en el orificio proporcionado que se describe a continuación. <b>El incumplimiento de estas instrucciones puede causar la muerte, lesiones serias o daño al equipo.</b></p>	<p><b>GEFAHR EINES ELEKTRISCHEN SCHLAGS</b> Die Montagehalterungen des Produkts müssen geerdet werden. Wenn die Montageplatte nicht geerdet ist, müssen Sie die zutreffende Montageplatte des Geräts mithilfe eines Leiters mit einem geeigneten Querschnitt gemäß IEC 61439-1, Abschnitt 10.5.2, über die (nachstehend beschriebene) Öffnung mit dem Erdschlusschutz verbinden. <b>Die Nichtbeachtung dieser Anweisungen kann Tod, schwere Verletzungen oder Sachschäden zur Folge haben.</b></p>
<p><b>RISCHIO DI SCARICHE ELETTRICHE</b> Le staffe di montaggio del prodotto devono essere collegate a terra. Se il piano di montaggio non è collegato a terra, occorre collegare la piastra di montaggio destra del dispositivo al circuito di protezione di terra mediante un conduttore di sezione appropriata, in conformità a IEC 61439-1, sezione 10.5.2, montato nel foro fornito descritto di seguito. <b>Il mancato rispetto di queste istruzioni può provocare morte, gravi infortuni o danni alle apparecchiature.</b></p>	<p><b>PERIGO DE INCÊNDIO</b> Os suportes de montagem do produto devem ser ligados à terra. Se o plano de montagem não estiver ligado à terra, deve ligar a placa de montagem correta do dispositivo ao circuito de proteção à terra utilizando um condutor com uma secção adequada, de acordo com a norma IEC 61439-1, secção 10.5.2, instalado na abertura fornecida, descrita abaixo. <b>A não observância destas instruções pode provocar a morte, ferimentos graves, ou danos no equipamento.</b></p>	<p><b>存在电击危险</b> 产品安装托架必须接地。如果安装平面未接地，则必须按照 IEC 61439-1 第 10.5.2 节规定，使用适当截面的导线将设备的右侧安装平面连接到接地保护电路，并根据下文所述，在提供的孔中安装。 <b>不遵循上述说明可能导致人员伤亡或设备损坏。</b></p>	

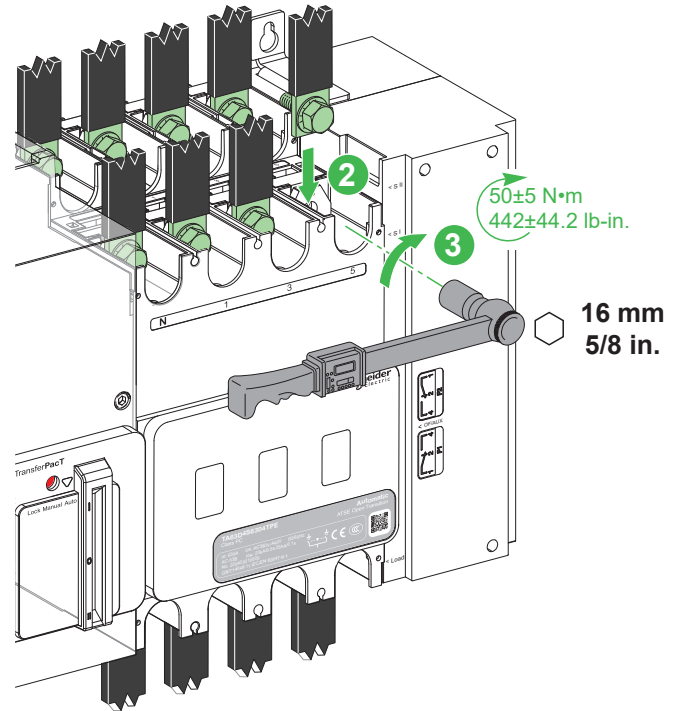
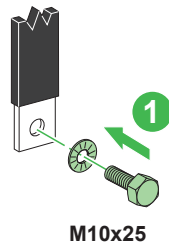
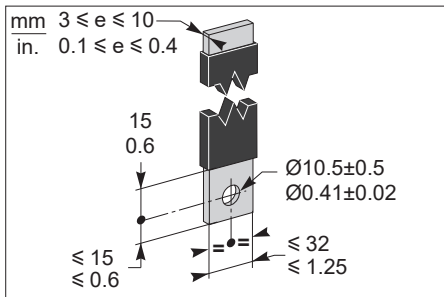




## ⚠ WARNING / AVERTISSEMENT / ADVERTENCIA / WARNUNG / AVVERTIMENTO / ATENÇÃO / 警告

<p><b>HAZARD OF FIRE</b></p> <ul style="list-style-type: none"> <li>● Use only specified wiring cross-section with the equipment and comply with the specified wiring requirements.</li> <li>● Tighten the connections to the specified torque values.</li> </ul> <p><b>Failure to follow these instructions can result in death, serious injury, or equipment damage.</b></p>	<p><b>RISQUE D'INCENDIE</b></p> <ul style="list-style-type: none"> <li>● Utilisez exclusivement des conducteurs électriques de la section spécifiée pour cet équipement et respectez les exigences spécifiées en matière de câblage.</li> <li>● Serrez les connexions à la valeur de couple de serrage spécifiée.</li> </ul> <p><b>Si ces directives ne sont pas respectées, cela peut entraîner la mort ou des blessures graves ou des dommages matériels.</b></p>	<p><b>RIESGO DE INCENDIO</b></p> <ul style="list-style-type: none"> <li>● Utilice con el equipo únicamente la sección transversal de cableado especificada y cumpla los requisitos de cableado especificados.</li> <li>● Apriete las conexiones con los valores de par de apriete especificados.</li> </ul> <p><b>El incumplimiento de estas instrucciones puede causar la muerte, lesiones serias o daño al equipo.</b></p>	<p><b>BRANDGEFAHR</b></p> <ul style="list-style-type: none"> <li>● Verwenden Sie mit dem Gerät ausschließlich die angegebenen Drahtstärken und beachten Sie die genannten Anforderungen an die Verdrahtung.</li> <li>● Ziehen Sie die Steckverbinder mit den angegebenen Anzugsmomenten fest.</li> </ul> <p><b>Die Nichtbeachtung dieser Anweisungen kann Tod, schwere Verletzungen oder Sachschäden zur Folge haben.</b></p>
<p><b>RISCHIO DI INCENDIO</b></p> <ul style="list-style-type: none"> <li>● Utilizzare con l'apparecchiatura solo cavi con la sezione specificata e conformi ai requisiti di cablaggio specificati.</li> <li>● Serrare le connessioni ai valori di coppia specificati.</li> </ul> <p><b>Il mancato rispetto di queste istruzioni può provocare morte, gravi infortuni o danni alle apparecchiature.</b></p>	<p><b>PERIGO DE INCÊNDIO</b></p> <ul style="list-style-type: none"> <li>● Use apenas a seção transversal de fiação especificada com o equipamento e cumpra os requisitos de fiação especificados.</li> <li>● Aperte as conexões com os valores de torque especificados.</li> </ul> <p><b>A não observância destas instruções pode provocar a morte, ferimentos graves, ou danos no equipamento.</b></p>	<p><b>火灾危险</b></p> <ul style="list-style-type: none"> <li>● 仅为设备使用具有指定线规的接线，并遵守接线要求。</li> <li>● 以指定的扭矩值紧固接头。</li> </ul> <p><b>不遵循上述说明可能导致人员伤亡或设备损坏。</b></p>	

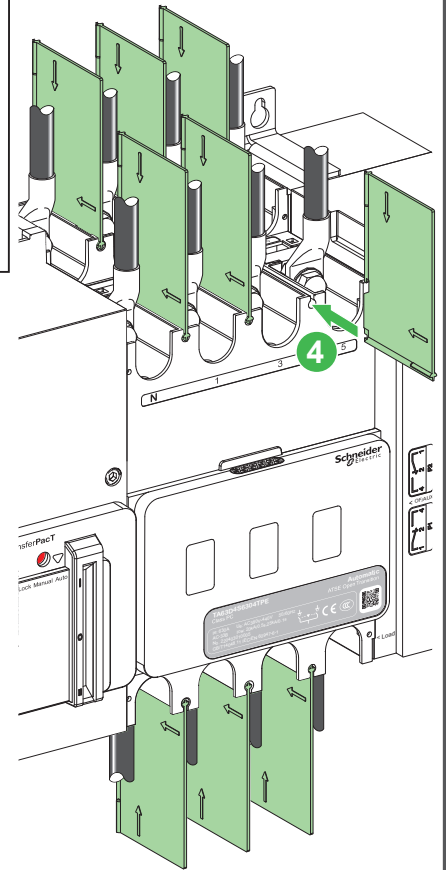
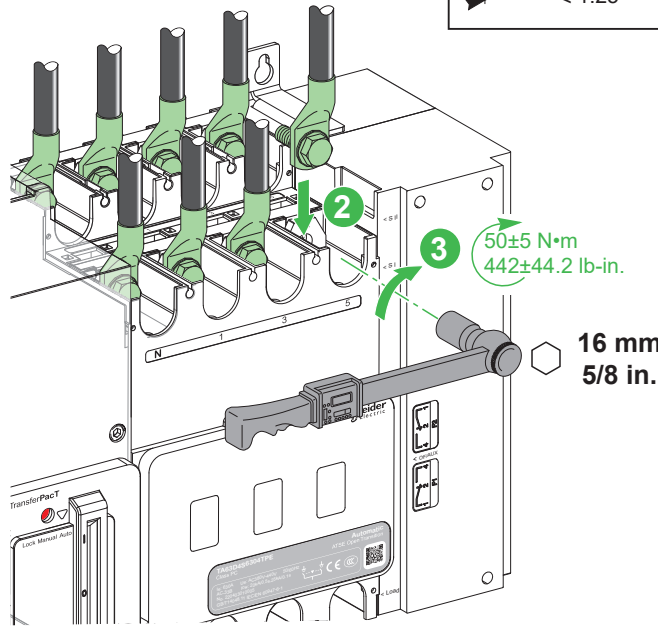
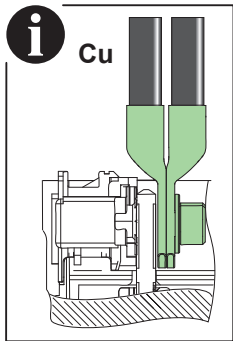
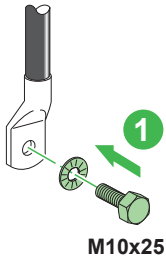
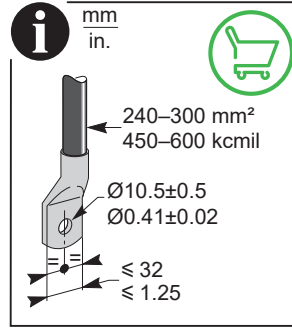
### 6.1 Compression Busbar Connections / Connexions à barres / Conexiones de barra de bus de compresión / Anschluss der Busschienen / Connessioni con barra bus a compressione / Conexões de suportes de barramento / 母排连接



# 6 Wiring / Câblage / Cableado / Verkabelung / Cablaggio / Cablagem / 接线

## 6.2 Compression Lugs Connections / Connexions à cosses / Conexiones de bornes de compresión / Anschluss der Pressklemmenadapter / Conessioni con capocorda a compressione / Conexões de bornes de parafusos / 接线片连接

	Cu			Al			
TPSCON57	x3	x2	240 mm <sup>2</sup>	TPSCON61	x3	x2	240 mm <sup>2</sup>
TPSCON58	x4	x3		TPSCON62	x4	x3	
TPSCON59	x3	x2	300 mm <sup>2</sup>	TPSCON63	x3	x2	300 mm <sup>2</sup>
TPSCON60	x4	x3		TPSCON64	x4	x3	



### ⚠️ DANGER / DANGER / PELIGRO / GEFAHR / PERICOLO / PERIGO / 危險

#### HAZARD OF ELECTRIC SHOCK, EXPLOSION OR ARC FLASH

- It is mandatory to install interphase barrier.
  - It is mandatory to use the screws provided in the switch packaging box.
  - For Aluminum lugs with interphase barriers it is mandatory to install front insulating screen or custom made fiber insulating plate.
  - For copper lugs 2 cable connection it is mandatory to install rear insulating screen or custom made fiber insulating plate.
- Failure to follow these instructions will result in death or serious injury.**

#### RISQUE D'ÉLECTROCUTION, D'EXPLOSION OU D'ÉCLAIR D'ARC ÉLECTRIQUE

- Il est obligatoire d'installer un séparateur de phases.
  - Il est obligatoire d'utiliser les vis fournies dans l'emballage du commutateur.
  - Pour les cosses en aluminium avec séparateurs de phases, il est obligatoire d'installer un écran d'isolement avant (ou plaque isolante fibre sur mesure).
  - Pour le raccordement des cosses en cuivre 2 câbles, il est obligatoire d'installer un écran d'isolement arrière (ou plaque isolante fibre sur mesure).
- Si ces directives ne sont pas respectées, cela entraînera la mort ou des blessures graves.**

#### PELIGRO DE DESCARGA ELÉCTRICA, EXPLOSIÓN O DESTELLO POR ARQUEO

- Es obligatorio instalar la separador de fase.
  - Es obligatorio utilizar los tornillos incluidos en la caja de embalaje del conmutador.
  - Para terminales de aluminio con separadores de fase, es obligatorio instalar una pantalla delantera o una placa aislante de fibra personalizada.
  - Para la conexión de 2 terminales de cobre, es obligatorio instalar una pantalla aislante trasera o una placa aislante de fibra personalizada.
- El incumplimiento de estas instrucciones provocará lesiones graves o incluso la muerte.**

#### GEFAHR VON ELEKTRISCHEM SCHLAG, EXPLOSION ODER LICHTBOGEN

- Es muss eine Phasentrennwand installiert werden.
  - Sie müssen die im Lieferumfang des Schalters enthaltenen Schrauben verwenden.
  - Für Aluminiumkabelschuhe mit Phasentrennern ist eine frontseitige Isolierblende oder eine kundenspezifische Isolierplatte aus Glasfaser zu installieren.
  - Beim Anschluss von Kupferkabelschuhen für 2 Kabel muss eine rückseitige Isolierblende oder eine kundenspezifische Isolierplatte aus Glasfaser installiert werden.
- Die Nichtbeachtung dieser Anweisungen führt zu Tod oder schweren Verletzungen.**

#### RISCHIO DI FOLGORAZIONE, ESPLOSIONI O ARCO ELETTRICO

- È richiesta l'installazione di un separatore di fase.
  - È obbligatorio utilizzare le viti fornite nella confezione dell'interruttore.
  - Per i capicorda in alluminio con separatori di fase è obbligatorio installare uno schermo isolante anteriore o una piastra isolante in fibra personalizzata.
  - Per il collegamento dei capicorda in rame a 2 cavi, è obbligatorio installare uno schermo isolante posteriore o una piastra di isolamento in fibra personalizzata.
- Il mancato rispetto di queste istruzioni provocherà morte o gravi infortuni.**

#### RISCO DE ELECTROCUSÃO, DE EXPLOSIÃO, OU DE ARCO ELÉTRICO

- É obrigatório instalar a barreira interfásica.
  - É obrigatório utilizar os parafusos fornecidos na embalagem do inversor.
  - Para os terminais de alumínio com barreiras interfásicas, é obrigatório instalar a tela de isolamento dianteira ou a placa de isolamento de fibra personalizada.
  - Para a cablagem de 2 terminais de cobre, é obrigatório instalar a tela de isolamento traseira ou a placa de isolamento de fibra personalizada.
- A não observância destas instruções resultará em morte, ou ferimentos graves.**

#### 电击、爆炸或弧闪的危险

- 必须安装相间隔板。
  - 必须使用开关包装盒中随附的螺钉。
  - 对于带相间隔板的铝接线片，必须安装前绝缘隔板或定制的纤维绝缘板。
  - 对于铜接线片 2 线制连接，必须安装后绝缘隔板或定制的纤维绝缘板。
- 不遵循上述说明将导致人员伤亡。**

# 7 Connection Accessories / Accessoires de raccordement / Accesorios de conexión / Anschlusszubehör / Accessori di collegamento / Acessórios de conexão / 连接附件

## ⚠️ DANGER / DANGER / PELIGRO / GEFAHR / PERICOLO / PERIGO / 危险

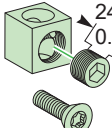

<p><b>HAZARD OF ELECTRIC SHOCK, EXPLOSION OR ARC FLASH</b> Ensure to prepare the cable with correct stripping length specified in this section. <b>Failure to follow these instructions will result in death or serious injury.</b></p>	<p><b>RISQUE D'ÉLECTROCUTION, D'EXPLOSION OU D'ÉCLAIR D'ARC ÉLECTRIQUE</b> Le câble doit être préparé avec la longueur de dénudage correcte spécifiée dans cette section. <b>Si ces directives ne sont pas respectées, cela entraînera la mort ou des blessures graves.</b></p>	<p><b>PELIGRO DE DESCARGA ELÉCTRICA, EXPLOSIÓN O DESTELLO POR ARQUEO</b> Asegúrese de preparar el cable con la longitud de pelado correcta especificada en esta sección. <b>El incumplimiento de estas instrucciones provocará lesiones graves o incluso la muerte.</b></p>	<p><b>GEFAHR VON ELEKTRISCHEM SCHLAG, EXPLOSION ODER LICHTBOGEN</b> Bereiten Sie die Kabel mit der in diesem Abschnitt angegebenen Abisolierlänge vor. <b>Die Nichtbeachtung dieser Anweisungen führt zu Tod oder schweren Verletzungen.</b></p>
<p><b>RISCHIO DI FOLGORAZIONE, ESPLOSIONI O ARCO ELETTRICO</b> Accertarsi di preparare il cavo con la lunghezza di spelatura corretta specificata in questa sezione. <b>Il mancato rispetto di queste istruzioni provocherà morte o gravi infortuni.</b></p>	<p><b>RISCO DE ELECTROCUSSÃO, DE EXPLOSÃO, OU DE ARCO ELÉCTRICO</b> Certifique-se de que prepara o cabo com o comprimento de decapagem correto especificado nesta secção. <b>A não observância destas instruções resultará em morte, ou ferimentos graves.</b></p>	<p><b>电击、爆炸或弧闪的危险</b> 确保准备电缆时的剥线长度为本节中所示的长度。 <b>不遵循上述说明将导致人员伤亡。</b></p>	

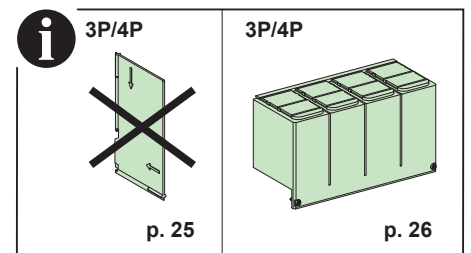
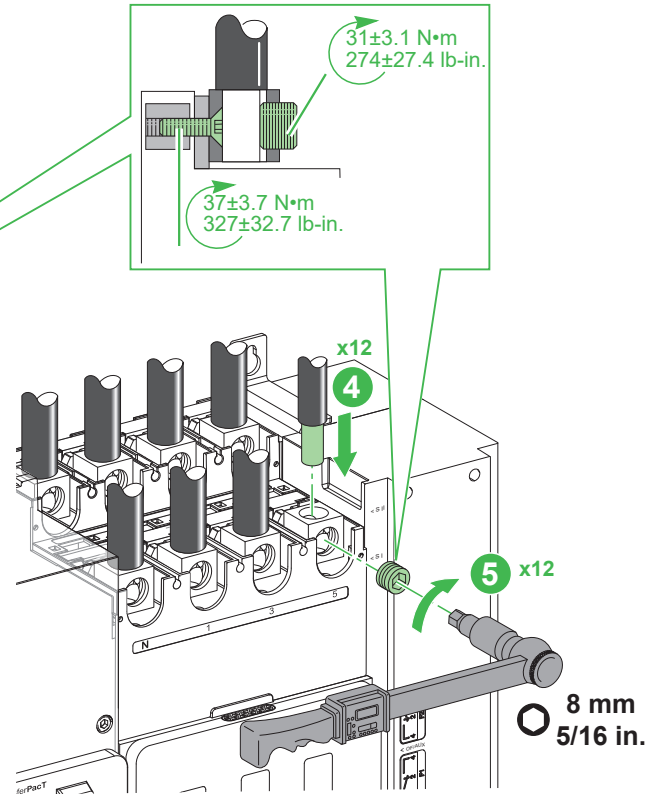
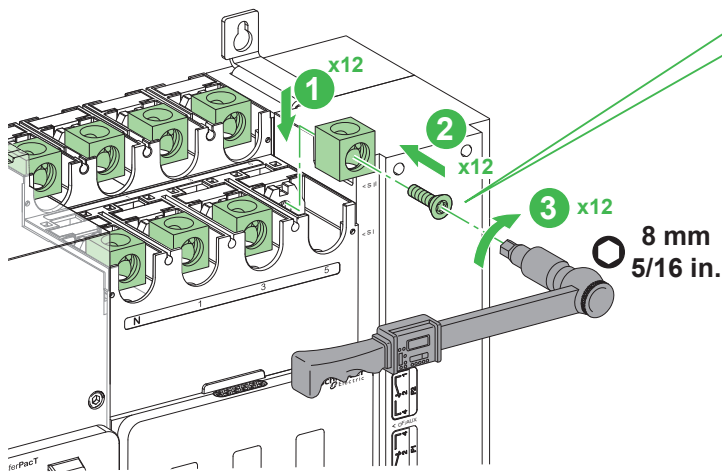
## ⚠️ WARNING / AVERTISSEMENT / ADVERTENCIA / WARNUNG / AVVERTIMENTO / ATENÇÃO / 警告

<p><b>HAZARD OF FIRE</b> ● Use only specified wiring cross-section with the equipment and comply with the specified wiring requirements. ● Tighten the connections to the specified torque values. <b>Failure to follow these instructions can result in death, serious injury, or equipment damage.</b></p>	<p><b>RISQUE D'INCENDIE</b> ● Utilisez exclusivement des conducteurs électriques de la section spécifiée pour cet équipement et respectez les exigences spécifiées en matière de câblage. ● Serrez les connexions à la valeur de couple de serrage spécifiée. <b>Si ces directives ne sont pas respectées, cela peut entraîner la mort ou des blessures graves ou des dommages matériels.</b></p>	<p><b>RIESGO DE INCENDIO</b> ● Utilice con el equipo únicamente la sección transversal de cableado especificada y cumpla los requisitos de cableado especificados. ● Apriete las conexiones con los valores de par de apriete especificados. <b>El incumplimiento de estas instrucciones puede causar la muerte, lesiones serias o daño al equipo.</b></p>	<p><b>BRANDGEFAHR</b> ● Verwenden Sie mit dem Gerät ausschließlich die angegebenen Drahtstärken und beachten Sie die genannten Anforderungen an die Verdrahtung. ● Ziehen Sie die Steckverbinder mit den angegebenen Anzugsmomenten fest. <b>Die Nichtbeachtung dieser Anweisungen kann Tod, schwere Verletzungen oder Sachschäden zur Folge haben.</b></p>
<p><b>RISCHIO DI INCENDIO</b> ● Utilizzare con l'apparecchiatura solo cavi con la sezione specificata e conformi ai requisiti di cablaggio specificati. ● Serrare le connessioni ai valori di coppia specificati. <b>Il mancato rispetto di queste istruzioni può provocare morte, gravi infortuni o danni alle apparecchiature.</b></p>	<p><b>PERIGO DE INCÊNDIO</b> ● Use apenas a seção transversal de fiação especificada com o equipamento e cumpra os requisitos de fiação especificados. ● Aperte as conexões com os valores de torque especificados. <b>A não observância destas instruções pode provocar a morte, ferimentos graves, ou danos no equipamento.</b></p>	<p><b>火灾危险</b> ● 仅为设备使用具有指定线规的接线，并遵守接线要求。 ● 以指定的扭矩值紧固接头。 <b>不遵循上述说明可能导致人员伤亡或设备损坏。</b></p>	

# 7 Connection Accessories / Accessoires de raccordement / Accesorios de conexión / Anschlusszubehör / Accessori di collegamento / Acessórios de conexão / 连接附件

## 7.1 Aluminium Connectors for 1 Cable / Borne aluminium 1 câble / Conectores de aluminio para 1 cable / Aluminiumanschlüsse für 1 Kabel / Connettori di alluminio per 1 cavo / Conectores de alumínio para 1 cabo / 用于 1 条电缆的铝连接器

	24.5 0.96		Cu/Al
TPSCON53	x3	30 mm	35–300 mm <sup>2</sup>
TPSCON54	x4	1.2 in.	2–600 kcmil



### ⚠️ ⚠️ DANGER / DANGER / PELIGRO / GEFAHR / PERICOLO / PERIGO / 危险

**HAZARD OF ELECTRIC SHOCK, EXPLOSION OR ARC FLASH**  
It is mandatory to install terminal shield when the connectors are used.  
**Failure to follow these instructions will result in death or serious injury.**

**RISQUE D'ÉLECTROCUTION, D'EXPLOSION OU D'ÉCLAIR D'ARC ÉLECTRIQUE**  
Il est obligatoire d'installer un cache-bornes lorsque les connecteurs sont utilisés.  
**Si ces directives ne sont pas respectées, cela entraînera la mort ou des blessures graves.**

**PELIGRO DE DESCARGA ELÉCTRICA, EXPLOSIÓN O DESTELLO POR ARQUEO**  
Es obligatorio instalar un protector de terminal cuando se utilizan los conectores.  
**El incumplimiento de estas instrucciones provocará lesiones graves o incluso la muerte.**

**GEFAHR VON ELEKTRISCHEM SCHLAG, EXPLOSION ODER LICHTBOGEN**  
Bei Verwendung der Steckverbinder müssen Klemmenabdeckungen installiert werden.  
**Die Nichtbeachtung dieser Anweisungen führt zu Tod oder schweren Verletzungen.**

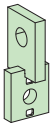

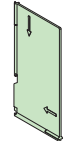
**RISCHIO DI FOLGORAZIONE, ESPLOSIONI O ARCO ELETTRICO**  
Quando si utilizzano i connettori, è obbligatorio installare la protezione morsettiera.  
**Il mancato rispetto di queste istruzioni provocherà morte o gravi infortuni.**

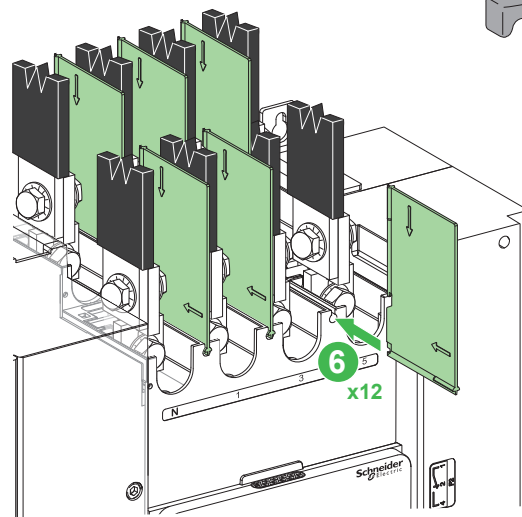
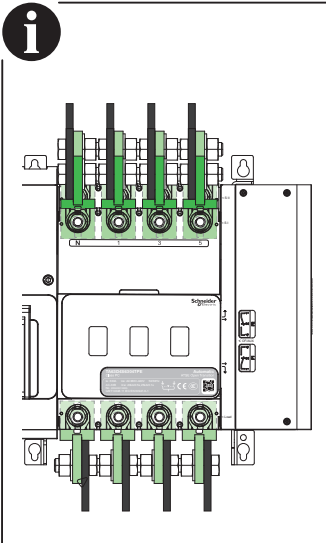
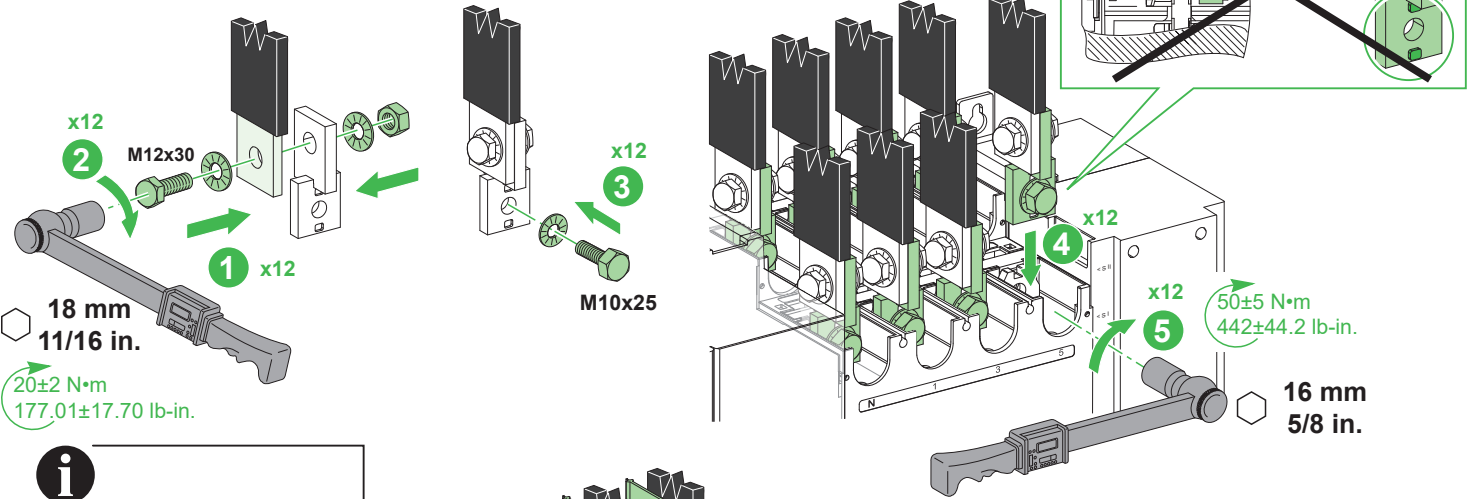
**RISCO DE ELECTROCUSSÃO, DE EXPLOSÃO, OU DE ARCO ELÉCTRICO**  
É obrigatório instalar a blindagem do terminal se forem utilizados conetores.  
**A não observância destas instruções resultará em morte, ou ferimentos graves.**

**电击、爆炸或弧闪的危险**  
若使用连接器，必须安装端子屏罩。  
**不遵循上述说明将导致人员伤亡。**

# 7 Connection Accessories / Accessoires de raccordement / Accesorios de conexión / Anschlusszubehör / Accessori di collegamento / Acessórios de conexão / 连接附件

## 7.2 Edgewise Terminal Extensions / Plages sur chant / Extensiones de terminales con borde / Seitliche Klemmenerweiterungen / Estensioni morsetti laterali / Extensões de terminal longitudinais / 折边型端子加长连接片

		
TPSCON55	x3	x2
TPSCON56	x4	x3



### ⚠️ DANGER / DANGER / PELIGRO / GEFAHR / PERICOLO / PERIGO / 危险

**HAZARD OF ELECTRIC SHOCK, EXPLOSION OR ARC FLASH**  
It is mandatory to install interphase barrier when the edgewise terminal extensions are used.  
**Failure to follow these instructions will result in death or serious injury.**

**RISQUE D'ÉLECTROCUTION, D'EXPLOSION OU D'ÉCLAIR D'ARC ÉLECTRIQUE**  
Il est obligatoire d'installer un séparateur de phases lorsque les plages sur chant sont utilisées.  
**Si ces directives ne sont pas respectées, cela entraînera la mort ou des blessures graves.**

**PELIGRO DE DESCARGA ELÉCTRICA, EXPLOSIÓN O DESTELLO POR ARQUEO**  
Es obligatorio instalar una barrera de fase cuando se utilizan las extensiones de canto de terminal.  
**El incumplimiento de estas instrucciones provocará lesiones graves o incluso la muerte.**

**GEFAHR VON ELEKTRISCHEM SCHLAG, EXPLOSION ODER LICHTBOGEN**  
Bei Verwendung der hochkantigen Klemmenerweiterungen müssen Phasentrenner installiert werden.  
**Die Nichtbeachtung dieser Anweisungen führt zu Tod oder schweren Verletzungen.**

**RISCHIO DI FOLGORAZIONE, ESPLOSIONI O ARCO ELETTRICO**  
Quando si utilizzano le prolunghe per terminale di taglio, è obbligatorio installare separatori di fase.  
**Il mancato rispetto di queste istruzioni provocherà morte o gravi infortuni.**

**RISCO DE ELECTROCUSSÃO, DE EXPLOSIÃO, OU DE ARCO ELÉCTRICO**  
É obrigatório instalar a barreira de ligação se forem utilizadas extensões de terminal de ponta a ponta.  
**A não observância destas instruções resultará em morte, ou ferimentos graves.**

**电击、爆炸或弧闪的危险**  
若使用折边型端子加长连接片，必须安装相间隔板。  
**不遵循上述说明将导致人员伤亡。**

# 7 Connection Accessories / Accessoires de raccordement / Accesorios de conexión / Anschlusszubehör / Accessori di collegamento / Acessórios de conexão / 连接附件

## 7.3 Spreaders / Epanouisseurs / Espaciadores / Spreizer / Distanziatori / Espalhadores / 端子扩展器

### ⚠️ ⚠️ DANGER / DANGER / PELIGRO / GEFAHR / PERICOLO / PERIGO / 危险

**HAZARD OF ELECTRIC SHOCK, EXPLOSION OR ARC FLASH**

- It is mandatory to install interphase barrier when the spreaders are used.
- It is mandatory to install front and rear insulating screen or custom made fiber insulating plate when the spreaders are used.

**Failure to follow these instructions will result in death or serious injury.**

**RISQUE D'ÉLECTROCUTION, D'EXPLOSION OU D'ÉCLAIR D'ARC ÉLECTRIQUE**

- Il est obligatoire d'installer un séparateur de phases lorsque les épanouisseurs sont utilisés.
- Il est obligatoire d'installer un écran d'isolement ou une plaque isolante fibre sur mesure à l'avant et à l'arrière lorsque les épanouisseurs sont utilisés.

**Si ces directives ne sont pas respectées, cela entraînera la mort ou des blessures graves.**

**PELIGRO DE DESCARGA ELÉCTRICA, EXPLOSIÓN O DESTELLO POR ARQUEO**

- Es obligatorio instalar una barrera de fase cuando se utilizan los separadores.
- Es obligatorio instalar una pantalla aislante o una placa aislante de fibra hecha a medida delante y detrás cuando se utilizan los separadores.

**El incumplimiento de estas instrucciones provocará lesiones graves o incluso la muerte.**

**GEFAHR VON ELEKTRISCHEM SCHLAG, EXPLOSION ODER LICHTBOGEN**

- Bei Verwendung der Anschlussverbreiterungen müssen Phasentrenner installiert werden.
- Bei Verwendung der Anschlussverbreiterungen müssen ein vorderer und hinterer Isolierschirm oder eine speziell angefertigte Faserisolerplatte installiert werden.

**Die Nichtbeachtung dieser Anweisungen führt zu Tod oder schweren Verletzungen.**

**RISCHIO DI FOLGORAZIONE, ESPLOSIONI O ARCO ELETTRICO**

- Quando si utilizzano i distanziatori, è obbligatorio installare separatori di fase.
- Quando si utilizzano i distanziatori, è obbligatorio installare uno schermo isolante anteriore e posteriore o una piastra di isolamento in fibra personalizzata.

**Il mancato rispetto di queste istruzioni provocherà morte o gravi infortuni.**

**RISCO DE ELECTROCUSSÃO, DE EXPLOSIÃO, OU DE ARCO ELÉCTRICO**

- É obrigatório instalar a barreira de ligação se forem utilizados alargadores.
- É obrigatório instalar a tela isolante dianteira e traseira ou a placa isolante de fibra personalizada se forem utilizados alargadores.

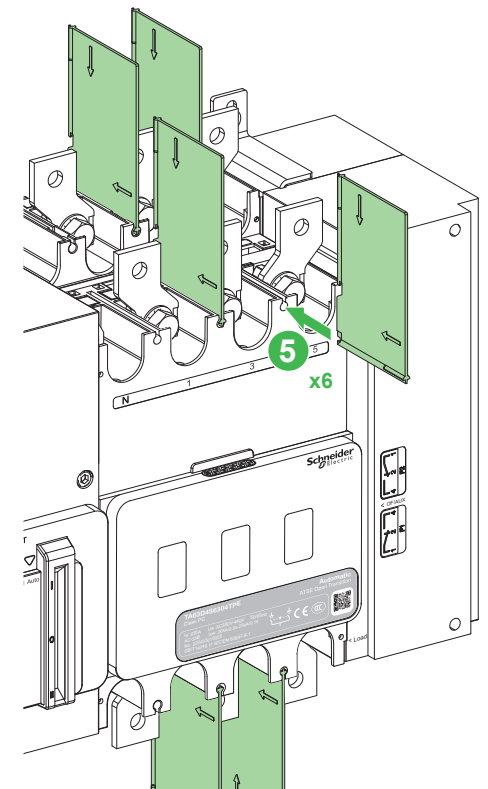
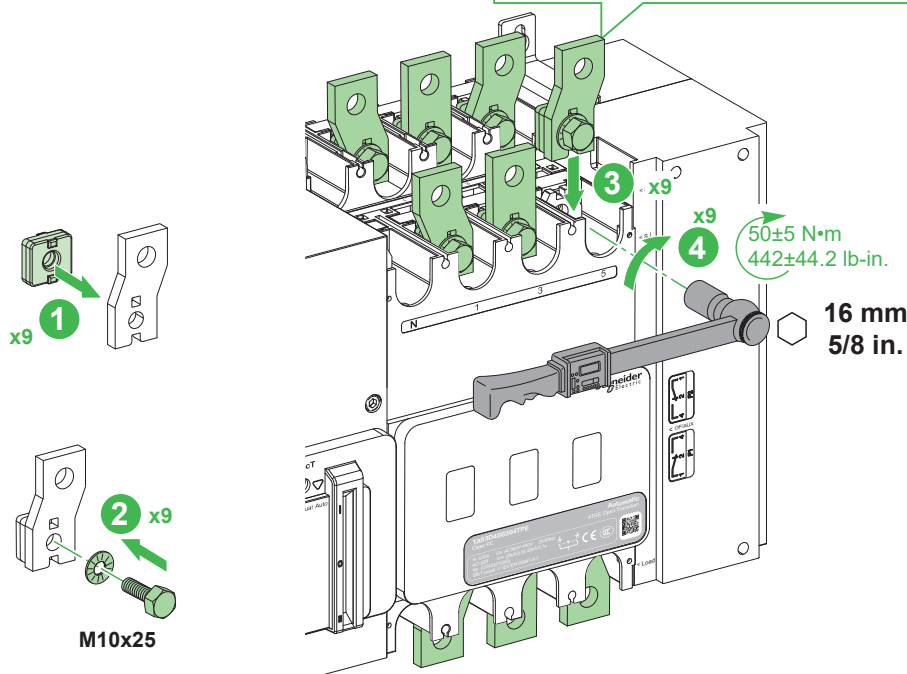
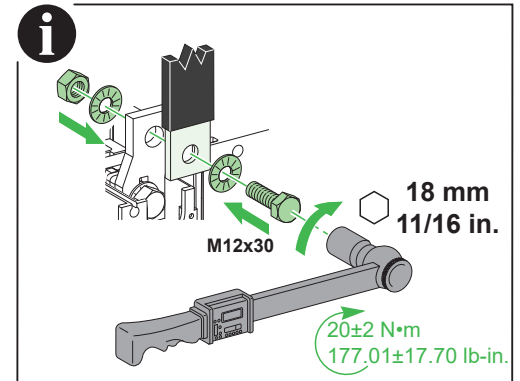
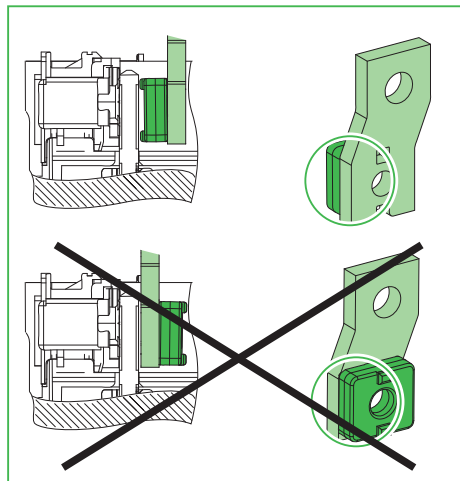
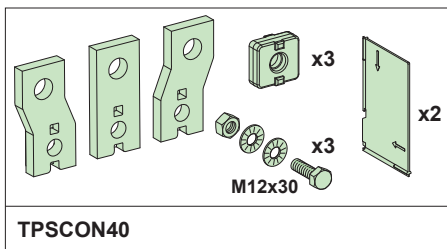
**A não observância destas instruções resultará em morte, ou ferimentos graves.**

**电击、爆炸或弧闪的危险**

- 若使用扩展器，必须安装相间隔板。
- 若使用扩展器，必须安装前后绝缘隔板或定制的纤维绝缘板。

**不遵循上述说明将导致人员伤亡。**

### 7.3.1 3P

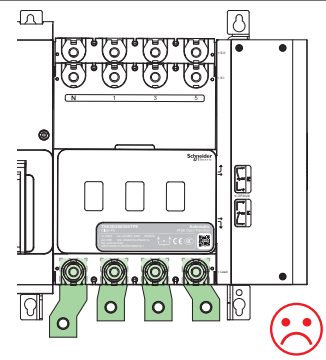
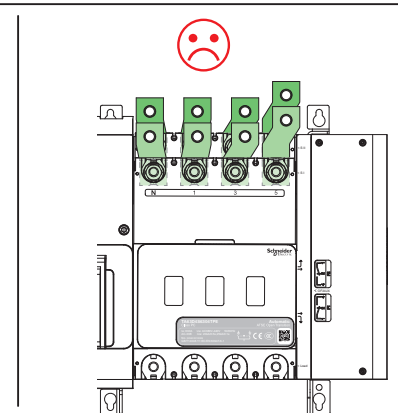
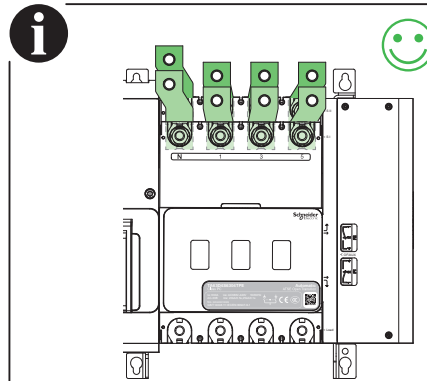
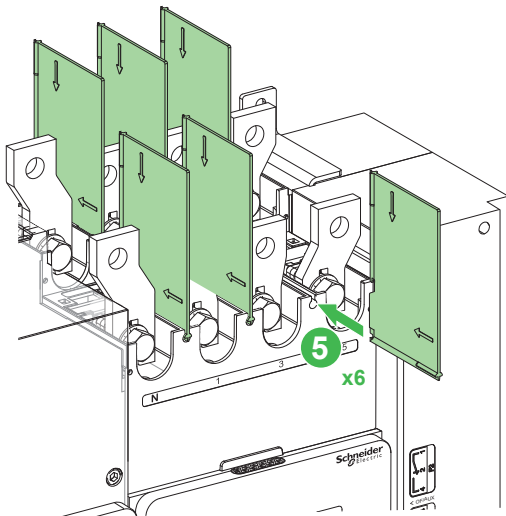
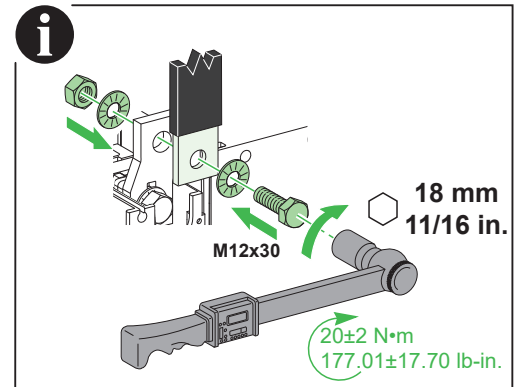
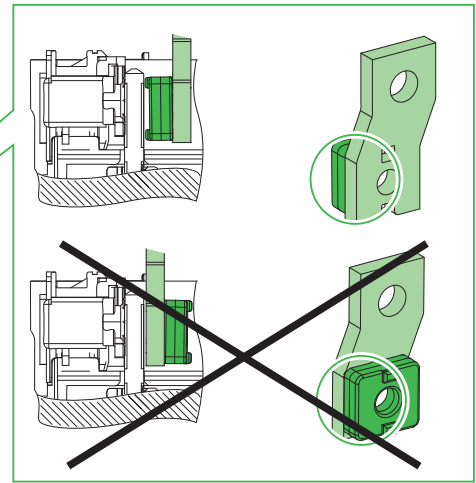
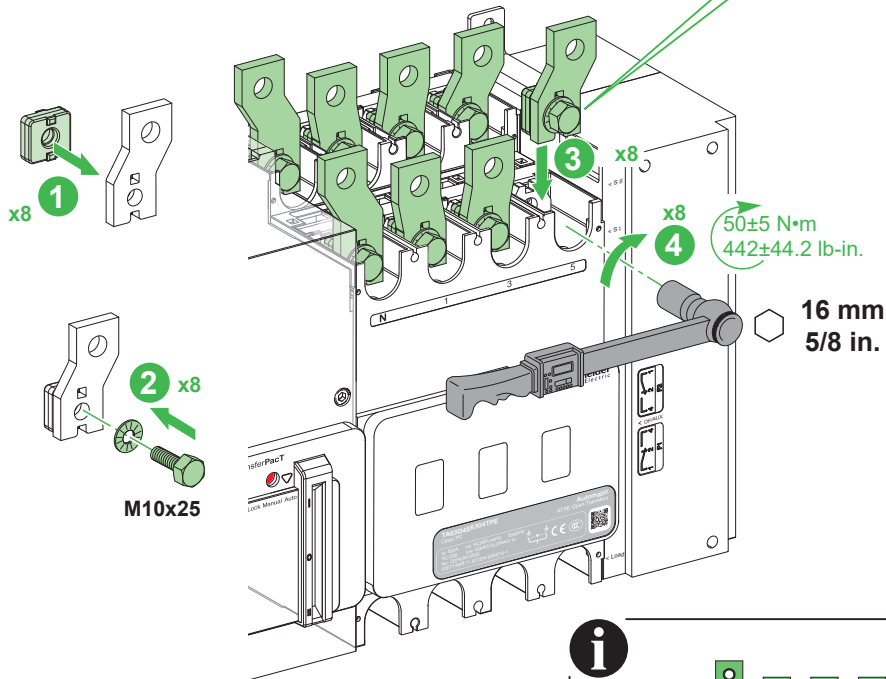
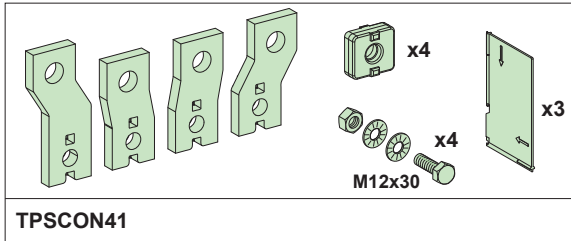


# 7 Connection Accessories / Accessoires de raccordement / Accesorios de conexión / Anschlusszubehör / Accessori di collegamento / Acessórios de conexão / 连接附件

## 7.3 Spreaders / Epanouisseurs / Espaciadores / Spreizer / Distanziatori / Espalhadores / 端子扩展器

### 7.3.2 4P

#### 7.3.2.1 SI / SII

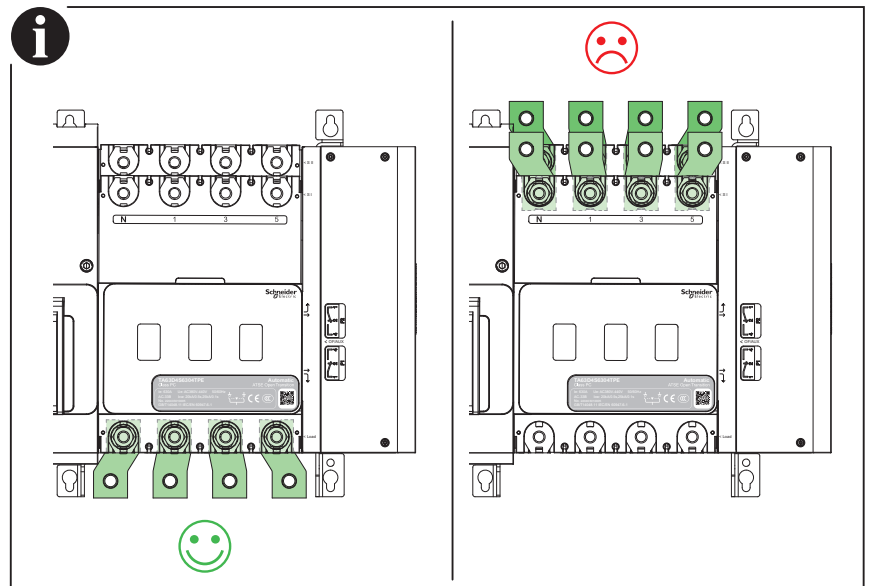
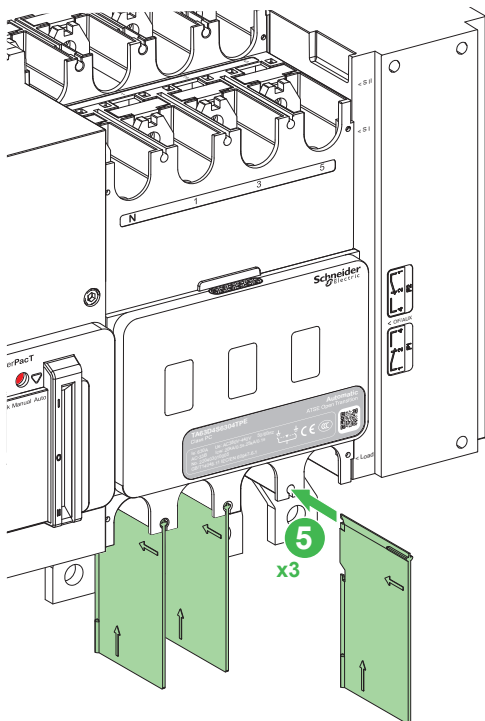
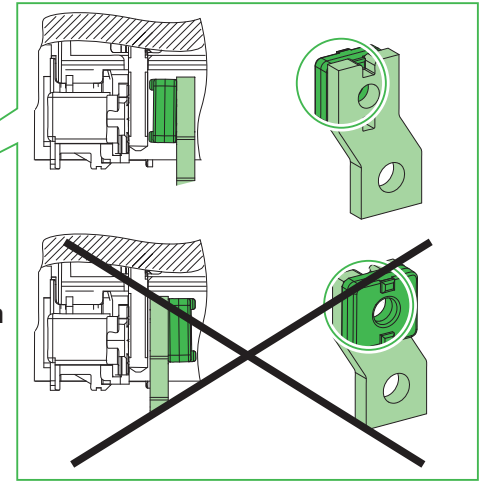
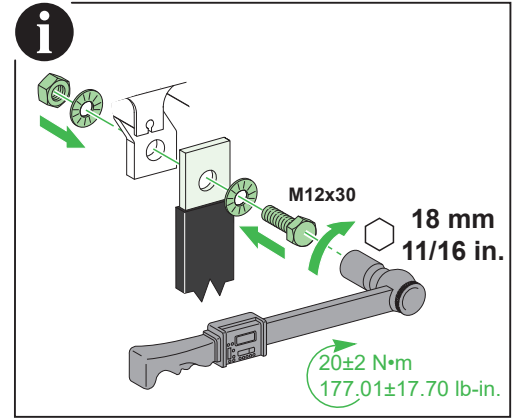
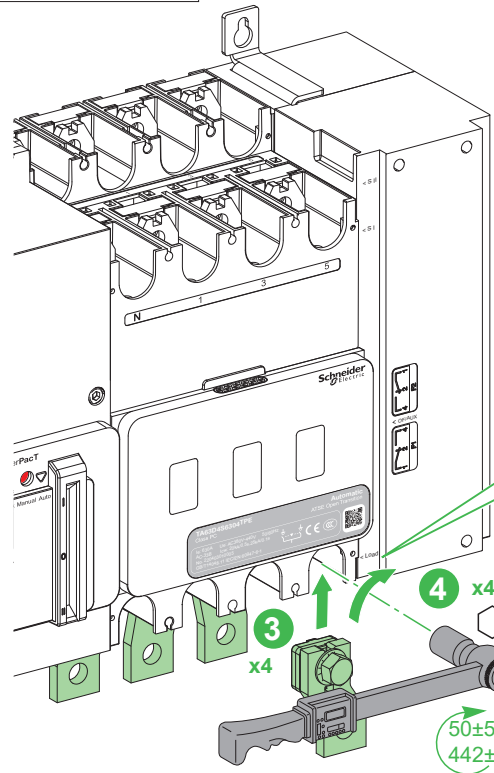
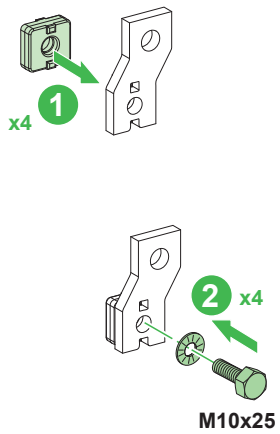
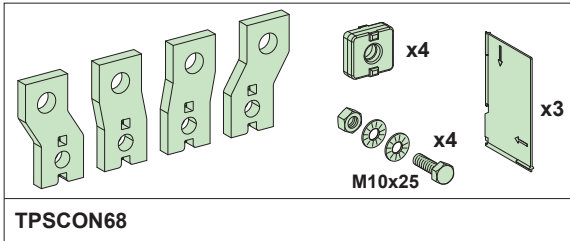


# 7 Connection Accessories / Accessoires de raccordement / Accesorios de conexión / Anschlusszubehör / Accessori di collegamento / Acessórios de conexão / 连接附件

## 7.3 Spreaders / Epanouisseurs / Espaciadores / Spreizer / Distanziatori / Espalhadores / 端子扩展器

### 7.3.2 4P

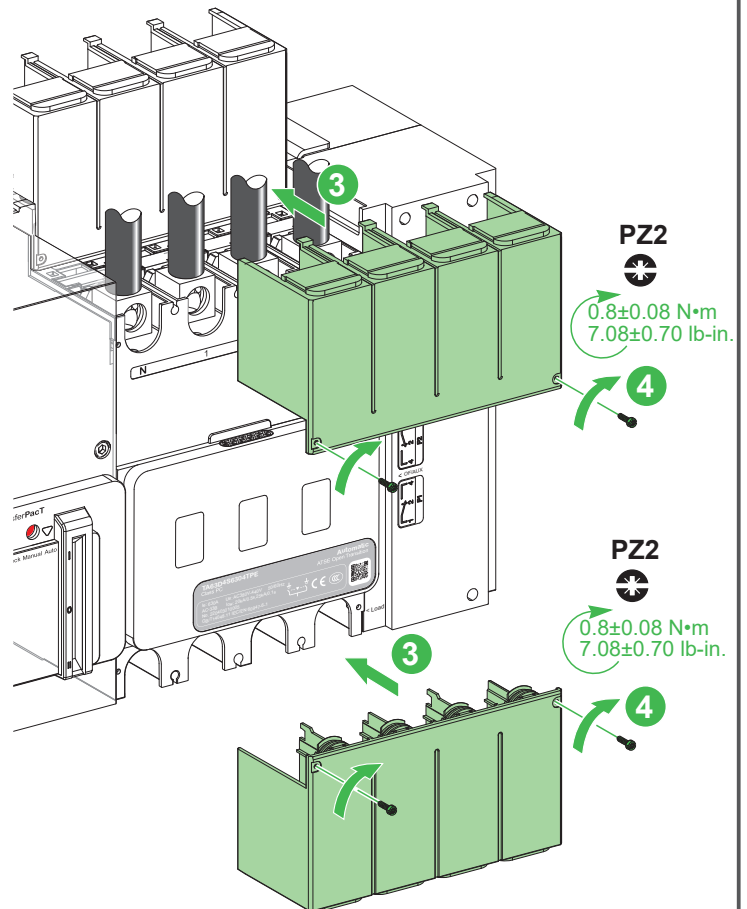
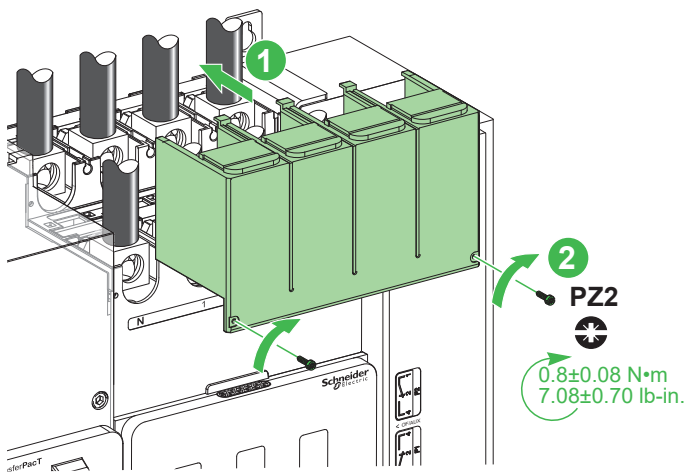
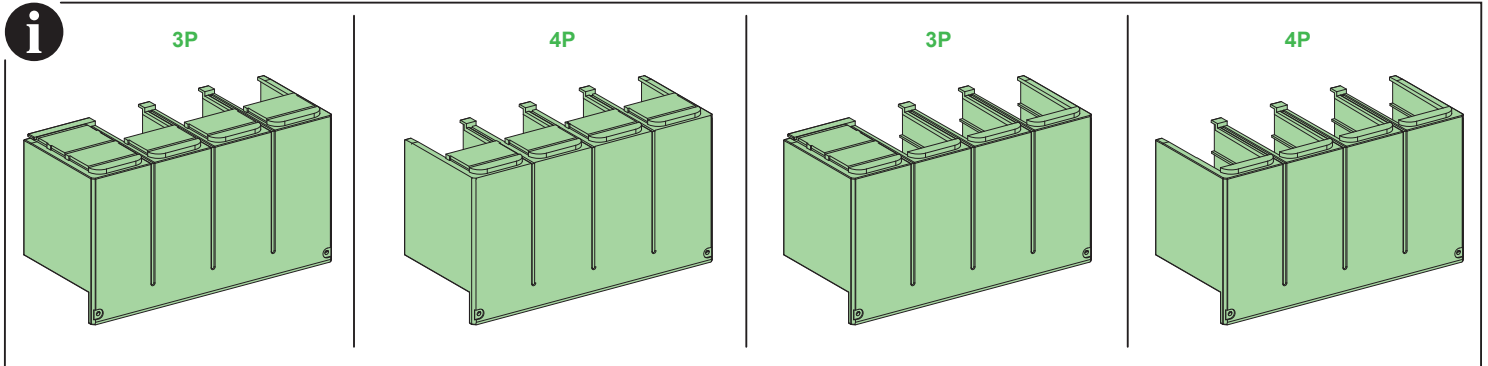
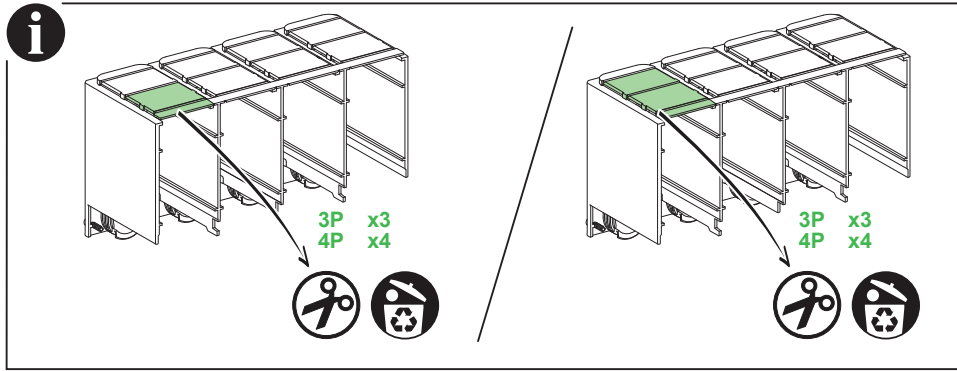
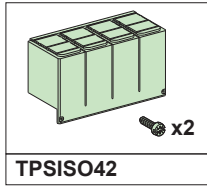
#### 7.3.2.2 Load / Chargement / Carga / Last / Carico / Carga / 负载



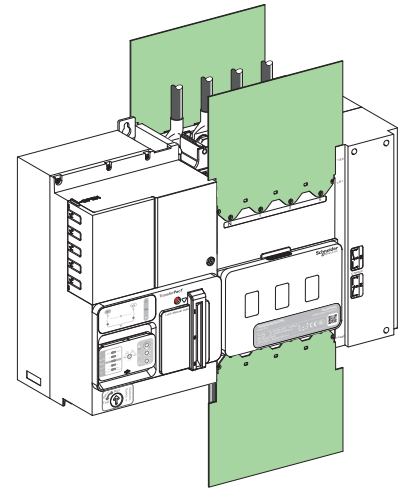
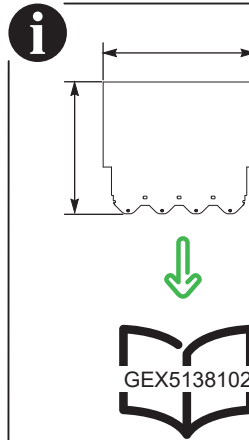




8.2 Long Terminal Shield / Cache-borne long / Cubrebornes largo / Lange Klemmenabdeckung / Protezione morsetti a lunga / Blindagem de terminal longo / 长端子屏罩



8.3 Insulating screen / Ecran d'isolement / Pantalla aislante / Isolierblende / Schermo isolante / Tela de isolamento / 绝缘隔板



**⚠ ⚠ DANGER / DANGER / PELIGRO / GEFAHR / PERICOLO / PERIGO / 危险**

**HAZARD OF ELECTRIC SHOCK, EXPLOSION OR ARC FLASH**  
It is mandatory to install insulating screen or custom made fiber insulating plate when clearance distance of wiring is less than the minimum clearance distance. **Failure to follow these instructions will result in death or serious injury.**

**RISQUE D'ÉLECTROCUTION, D'EXPLOSION OU D'ÉCLAIR D'ARC ÉLECTRIQUE**  
Il est obligatoire d'installer un écran d'isolement ou une plaque isolante fibre sur mesure lorsque la distance de dégagement du câblage est inférieure au dégagement minimum. **Si ces directives ne sont pas respectées, cela entraînera la mort ou des blessures graves.**

**PELIGRO DE DESCARGA ELÉCTRICA, EXPLOSIÓN O DESTELLO POR ARQUEO**  
Es obligatorio instalar una pantalla aislante o una placa aislante de fibra hecha a medida cuando la distancia de seguridad del cableado sea inferior a la distancia de seguridad mínima. **El incumplimiento de estas instrucciones provocará lesiones graves o incluso la muerte.**

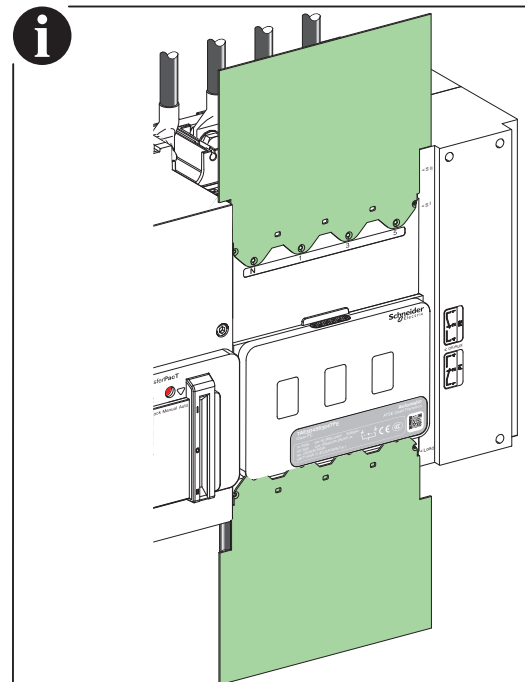
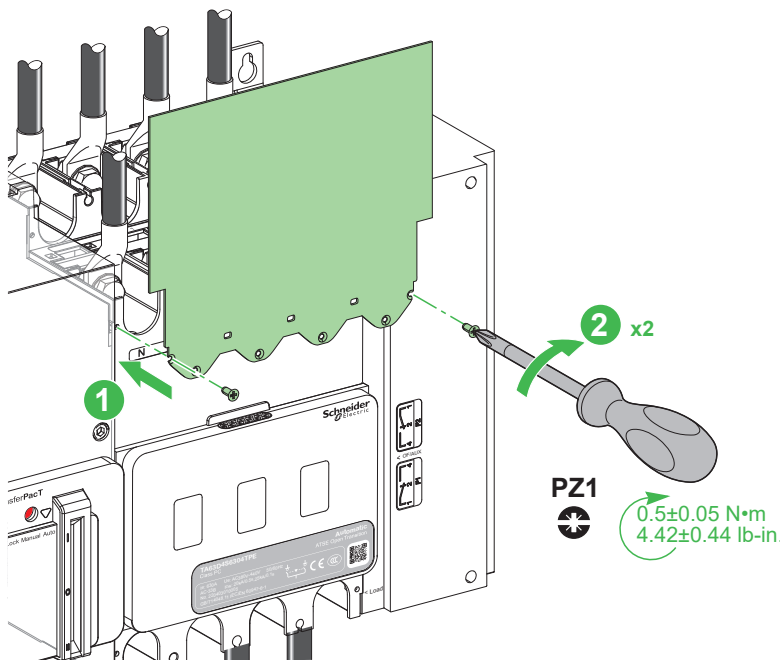
**GEFAHR VON ELEKTRISCHEM SCHLAG, EXPLOSION ODER LICHTBOGEN**  
Es ist zwingend erforderlich, einen Isolierschirm oder eine speziell angefertigte Faserisolierplatte zu installieren, wenn der Sicherheitsabstand der Verdrahtung kleiner als der Mindestsicherheitsabstand ist. **Die Nichtbeachtung dieser Anweisungen führt zu Tod oder schweren Verletzungen.**

**RISCHIO DI FOLGORAZIONE, ESPLOSIONI O ARCO ELETTRICO**  
Quando la distanza del cablaggio è inferiore alla distanza minima, è obbligatorio installare uno schermo isolante o una piastra di isolamento in fibra personalizzata. **Il mancato rispetto di queste istruzioni provocherà morte o gravi infortuni.**

**RISCO DE ELECTROCUSSÃO, DE EXPLOÇÃO, OU DE ARCO ELÉCTRICO**  
É obrigatório instalar uma tela isolante ou uma placa isolante de fibra personalizada se a distância de segurança da cablagem for inferior à distância mínima de segurança. **A não observância destas instruções resultará em morte, ou ferimentos graves.**

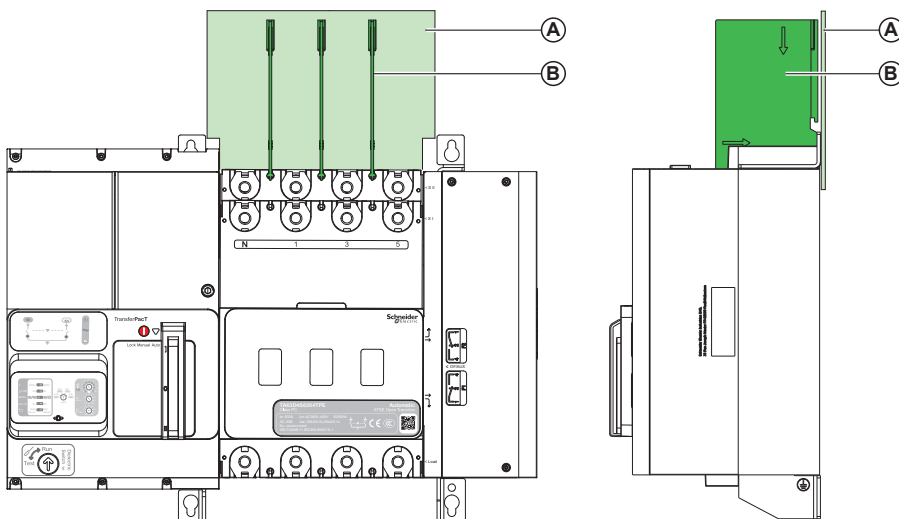
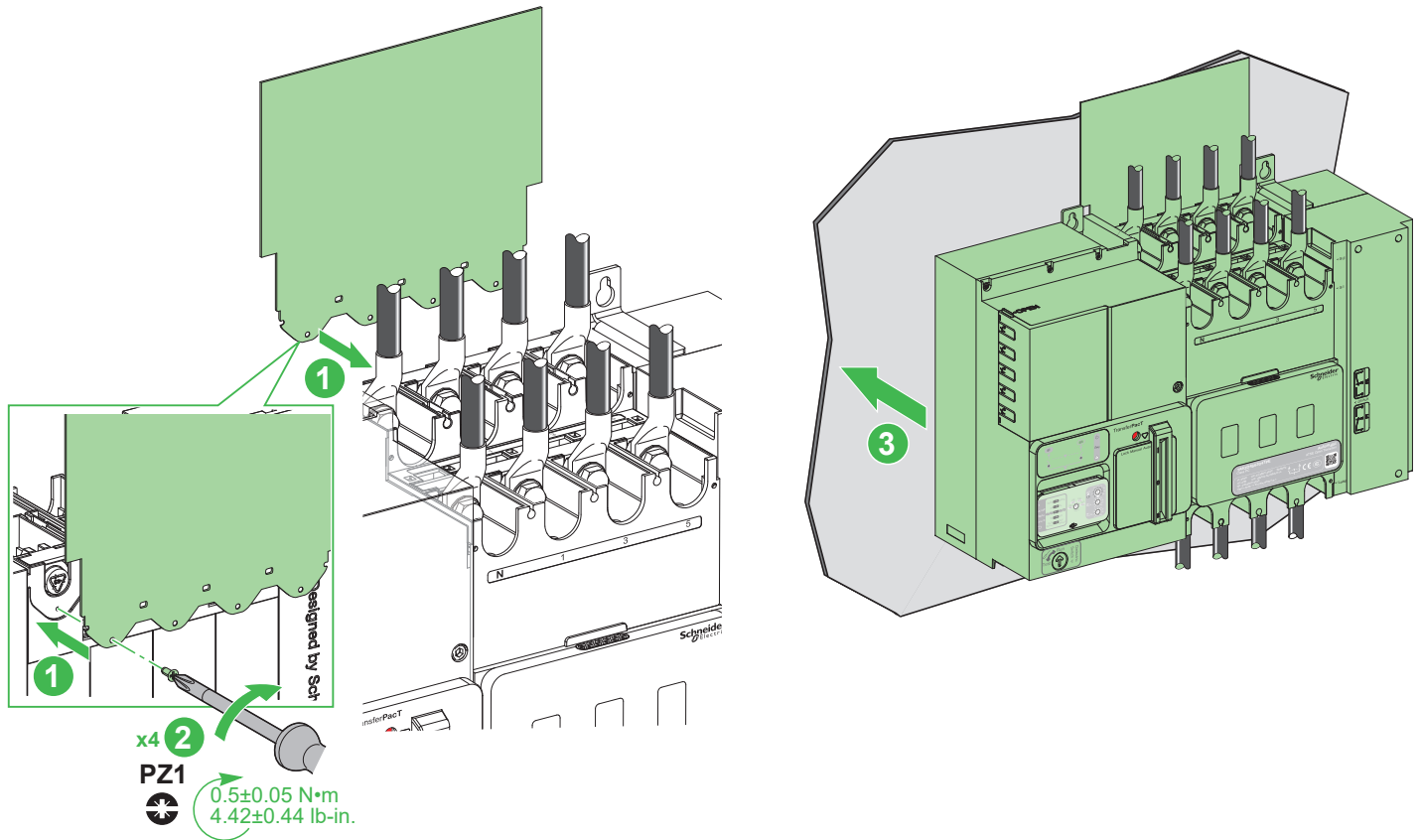
**电击、爆炸或弧闪的危险**  
当接线间隙距离小于最小间隙距离时，必须安装绝缘隔板或定制的纤维绝缘板。不遵循上述说明将导致人员伤亡。

8.3.1 Front insulating screen / Ecran d'isolement avant / Pantalla aislante delantera / Frontseitige Isolierblende / Schermo isolante anteriore / Tela de isolamento dianteira / 前绝缘隔板



8.3 Insulating screen / Ecran d'isolement / Pantalla aislante / Isolierblende / Schermo isolante / Tela de isolamento / 绝缘隔板

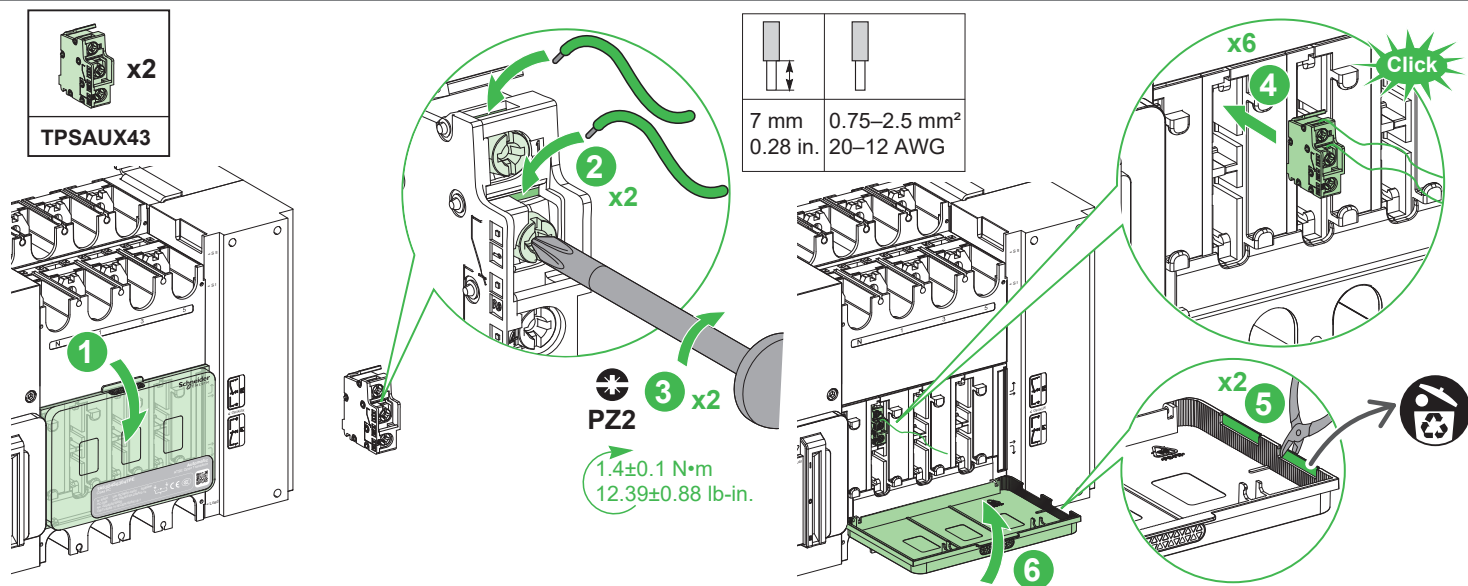
8.3.2 Rear insulating screen / Ecran d'isolement arrière / Pantalla aislante trasera / Rückseitige Isolierblende / Schermo isolante posteriore / Tela de isolamento traseira / 后绝缘隔板



- en** A Insulating screen (TPSISO67) or custom made fiber insulating plate  
B Interphase barriers or terminal shield
- fr** A Ecran d'isolement (TPSISO67) ou plaque isolante fibre sur mesure  
B Séparateurs de phases ou cache-bornes
- es** A Pantalla aislante (TPSISO67) o placa aislante de fibra personalizada  
B Separadores de fase o cubrebornes
- de** A Isolierblende (TPSISO67) oder kundenspezifische Isolierplatte aus Glasfaser  
B Phasentrenner oder Klemmenschutz
- it** A Schermo isolante (TPSISO67) o piastra di isolamento in fibra personalizzata  
B Separatori di fase o protezione morsettiere
- pt** A Tela de isolamento (TPSISO67) ou placa de isolamento de fibra personalizada  
B Barreiras interfásicas ou blindagem de terminais
- zh** A 绝缘隔板 (TPSISO67) 或定制的纤维绝缘板  
B 相间隔板或端子屏罩

# 9 OF Auxiliary Contact Module Installation / Installation du module de contact auxiliaire OF / Instalación del módulo de contactos auxiliares de OF / Installation des OF-Hilfskontaktmoduls / Installazione modulo di contatto ausiliario OF / Instalação do módulo de contacto auxiliar OF / OF 辅助触头模块安装

## 9.1 TPSAUX43: Auxiliary Contact for Source Position / Contact auxiliaire pour position Source / Contacto auxiliar para posición de la fuente / Hilfskontakt für Quellposition / Contatto ausiliario per posizione origine / Contacto auxiliar para a posição de origem / 电源位置反馈辅助触头。



**i**

**en** Transfer switching equipment is closed at SI:

- F11-F14 is closed
- F11-F12 is opened

Transfer switching equipment is closed at SII:

- F21-F24 is closed
- F21-F22 is opened

Transfer switching equipment is at OFF position:

- F11-F12 and F21-F22 are closed
- F11-F14 and F21-F24 are opened

**fr** Le inverseur de source est fermé en SI:

- F11-F14 fermé
- F11-F12 ouvert

Le inverseur de source est fermé en SII:

- F21-F24 fermé
- F21-F22 ouvert

Le inverseur de source est en position OFF:

- F11-F12 et F21-F22 fermés
- F11-F14 et F21-F24 ouverts

**es** El equipo de conmutación de transferencia está cerrado en SI:

- F11-F14 está cerrado
- F11-F12 está abierto

El equipo de conmutación de transferencia está cerrado en SII:

- F21-F24 está cerrado
- F21-F22 está abierto

El equipo de conmutación de transferencia está en posición de apagado:

- F11-F12 y F21-F22 están cerrados
- F11-F14 y F21-F24 están abiertos

**de** Netzumschaltanlage geschlossen an SI:

- F11-F14 geschlossen
- F11-F12 geöffnet

Netzumschaltanlage in AUS-Position (OFF):

- F21-F24 geschlossen
- F21-F22 geöffnet

Netzumschaltanlage in AUS-Position (OFF):

- F11-F12 und F21-F22 geschlossen
- F11-F14 und F21-F24 geöffnet

**it** L'apparecchiatura di commutazione è chiusa in SI:

- F11-F14 è chiuso
- F11-F12 è aperto

L'apparecchiatura di commutazione è chiusa in SII:

- F21-F24 è chiuso
- F21-F22 è aperto

L'apparecchiatura di commutazione è un posizione OFF:

- F11-F12 e F21-F22 sono chiusi
- F11-F14 e F21-F24 sono aperti

**pt** O equipamento de comutação de transferência está fechado em SI:

- F11-F14 está fechado
- F11-F12 está aberto

O equipamento de comutação de transferência está fechado em SII:

- F21-F24 está fechado
- F21-F22 está aberto

O equipamento de comutação de transferência está na posição Desligado:

- F11-F12 e F21-F22 estão fechados
- F11-F14 e F21-F24 estão abertos

**zh** 转换开关电器在 SI 合闸:

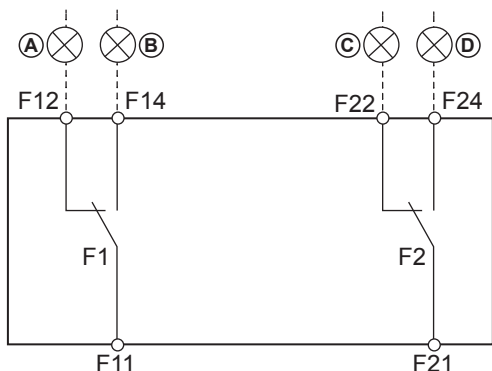
- F11-F14 闭合
- F11-F12 断开

转换开关电器在 SII 合闸:

- F21-F24 闭合
- F21-F22 断开

转换开关电器处于 OFF 位置:

- F11-F12 和 F21-F22 闭合
- F11-F14 和 F21-F24 断开



**A**

**en** SI open

**fr** SI ouvert

**es** SI abierta

**de** SI offen

**it** SI aperto

**pt** SI aberta

**zh** SI 断开

**B**

**en** SI closed

**fr** SI fermé

**es** SI cerrada

**de** SI geschlossen

**it** SI chiuso

**pt** SI fechada

**zh** SI 闭合

**C**

**en** SII open

**fr** SII ouvert

**es** SII abierta

**de** SII offen

**it** SII aperto

**pt** SII aberta

**zh** SII 断开

**D**

**en** SII closed

**fr** SII fermé

**es** SII cerrada

**de** SII geschlossen

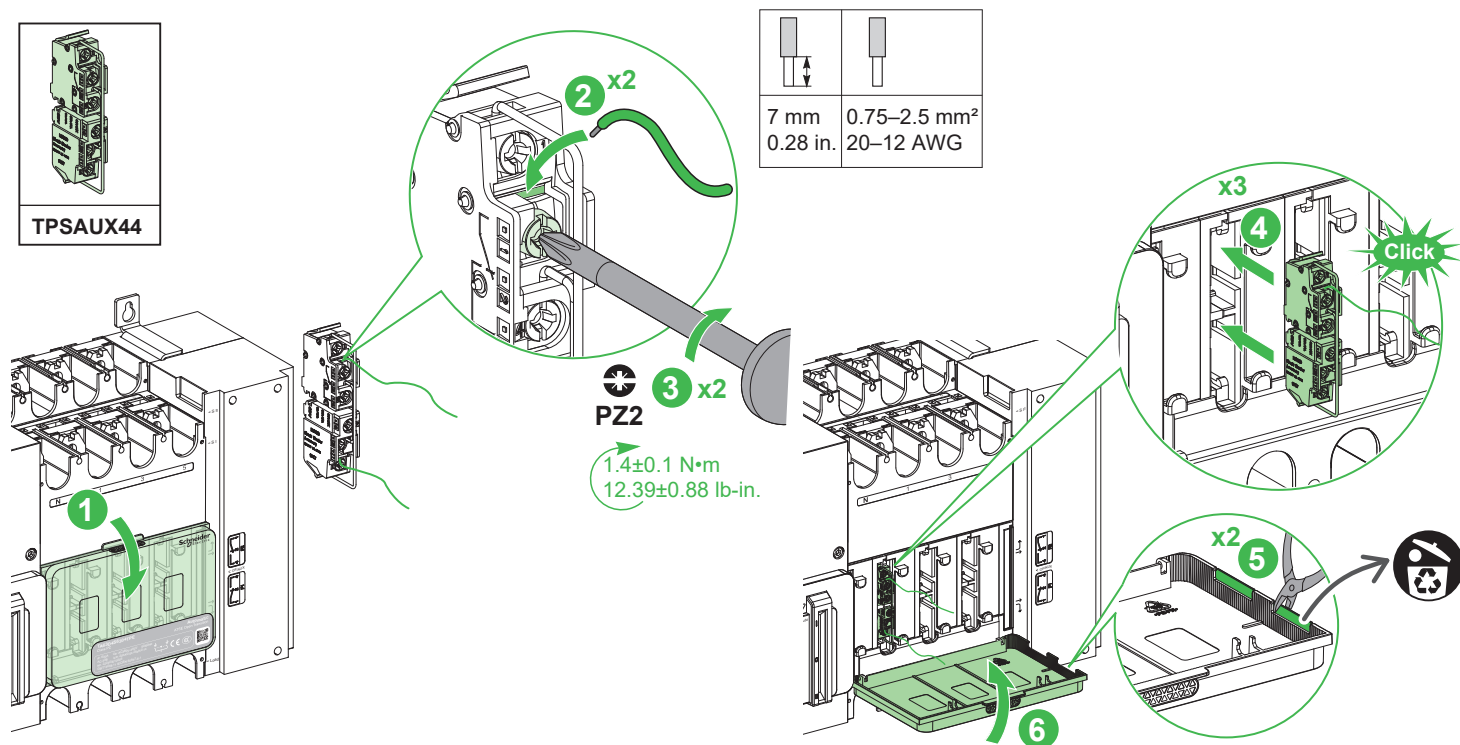
**it** SII chiuso

**pt** SII fechada

**zh** SII 闭合

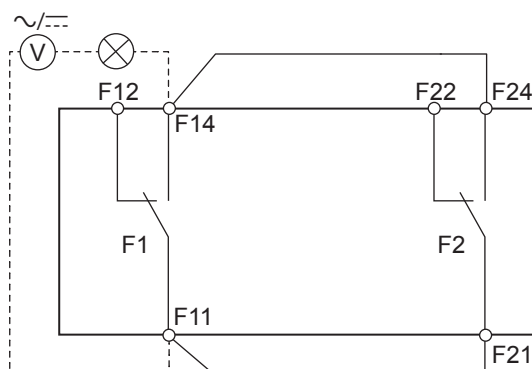
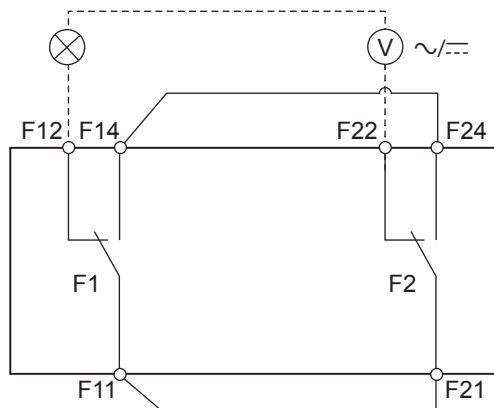
# 9 OF Auxiliary Contact Module Installation / Installation du module de contact auxiliaire OF / Instalación del módulo de contactos auxiliares de OF / Installation des OF-Hilfskontaktmoduls / Installazione modulo di contatto ausiliario OF / Instalação do módulo de contacto auxiliar OF / OF 辅助触头模块安装

## 9.2 TPSAUX44: Auxiliary Contact for OFF Position / Contact auxiliaire pour position OFF / Contacto auxiliar para posición de apagado / Hilfskontakt für AUS-Position (OFF) / Contatto ausiliario per posizione OFF / Contacto auxiliar para posição Desligado / OFF 位置反馈辅助触头



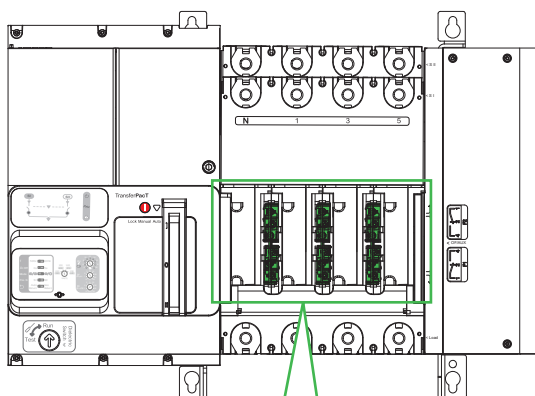
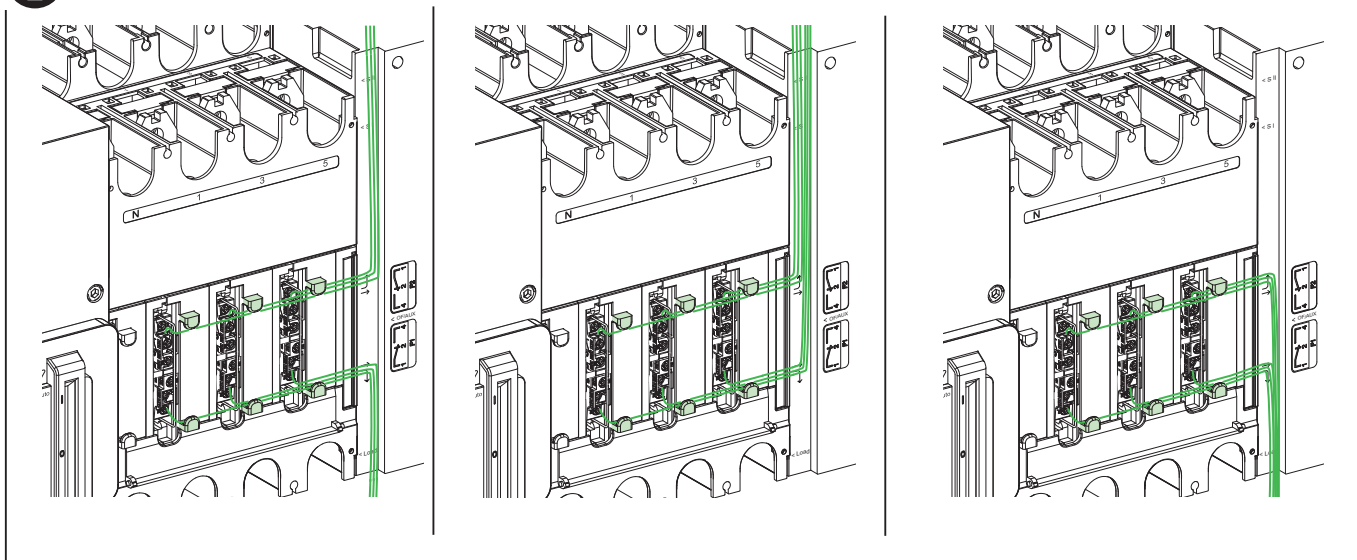
- en** Transfer switching equipment is at OFF position: F12-F22 is closed
- fr** Le inverseur de source est en position OFF : F12-F22 fermé
- es** El equipo de conmutación de transferencia está en posición de apagado: F12-F22 está cerrado
- de** Netzumschaltanlage in AUS-Position (OFF): F12-F22 geschlossen
- it** L'apparecchiatura di commutazione è in posizione OFF: F12-F22 è chiuso
- pt** O equipamento de comutação de transferência está na posição Desligado: F12-F22 está fechado
- zh** 转换开关电器处于 OFF 位置: F12-F22 闭合

- en** Transfer switching equipment is not at OFF position: F11-F14 and F21-F24 are closed
- fr** Le inverseur de source n'est pas en position OFF : F11-F14 et F21-F24 fermés
- es** El equipo de conmutación de transferencia no está en posición de apagado: F11-F14 y F21-F24 están cerrados
- de** Netzumschaltanlage nicht in AUS-Position (OFF): F11-F14 und F21-F24 geschlossen
- it** L'apparecchiatura di commutazione non è in posizione OFF: F11-F14 e F21-F24 sono chiusi
- pt** O equipamento de comutação de transferência não está na posição Desligado: F11-F14 e F21-F24 estão fechados
- zh** 转换开关电器未处于 OFF 位置: F11-F14 和 F21-F24 闭合

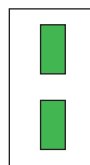


**9** OF Auxiliary Contact Module Installation / Installation du module de contact auxiliaire OF / Instalación del módulo de contactos auxiliares de OF / Installation des OF-Hilfskontaktmoduls / Installazione modulo di contatto ausiliario OF / Instalação do módulo de contacto auxiliar OF / OF 辅助触头模块安装

**i**



**i**



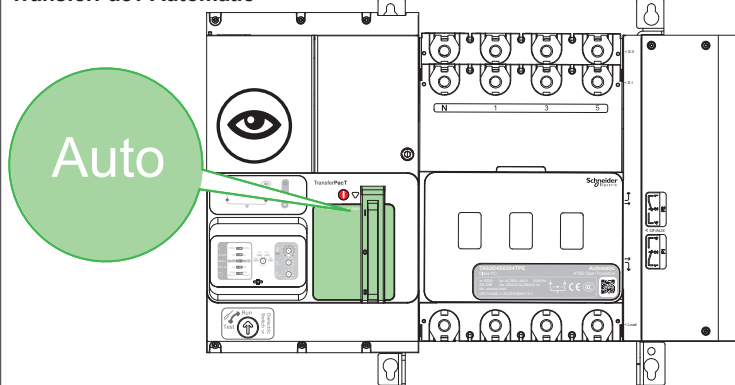
= TPSAUX43 / TPSAUX44



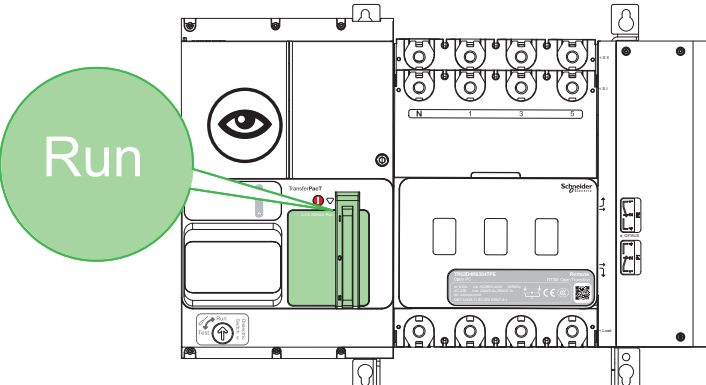
# 10 3-Position Slider / Curseur à 3 positions / Palanca deslizante de 3 posiciones / 3-Positionsschieber / Corsore a 3 posizioni / Cursor de 3 posições / 3位置滑动手柄盖

## 10.1 Auto/Run Position / Position auto/marche / Posición Automático/Marcha / Automatik-/Betriebsposition (Auto/Run) / Posizione Auto/Run / Posição Automática/execução / “自动”/“运行”位置

TransferPacT Active Automatic  
TransferPacT Automatic



TransferPacT Remote



## 10.2 Manual Position / Position Manuel / Posición de modo manual / Manuelle Stellung / Posizione manuale / Posição manual / 手动位置

### ⚠️ DANGER / DANGER / PELIGRO / GEFAHR / PERICOLO / PERIGO / 危险

#### HAZARD OF ELECTRIC SHOCK, EXPLOSION OR ARC FLASH

Only use the handle provided with the switch to change the source position. Purchase TPSOTH69 as a substitute if the bundled handle is missing or damaged.

**Failure to follow these instructions will result in death or serious injury.**

#### RISQUE D'ÉLECTROCUTION, D'EXPLOSION OU D'ÉCLAIR D'ARC ÉLECTRIQUE

Utilisez uniquement l'outil fourni avec le commutateur pour changer la position de la source.

Si cet outil est manquant ou endommagé, achetez l'article TPSOTH69 en remplacement.

**Si ces directives ne sont pas respectées, cela entraînera la mort ou des blessures graves.**

#### PELIGRO DE DESCARGA ELÉCTRICA, EXPLOSIÓN O DESTELLO POR ARQUEO

Utilice únicamente la maneta proporcionada con el conmutador para cambiar la posición de origen.

Adquiera TPSOTH69 como sustituto si falta la maneta o está dañada.

**El incumplimiento de estas instrucciones provocará lesiones graves o incluso la muerte.**

#### GEFAHR VON ELEKTRISCHEM SCHLAG, EXPLOSION ODER LICHTBOGEN

Verwenden Sie nur den mit dem Schalter gelieferten Handgriff, um die Quellposition zu ändern.

Erwerben Sie TPSOTH69 als Ersatz, sollte der Handgriff fehlen oder beschädigt sein.  
**Die Nichtbeachtung dieser Anweisungen führt zu Tod oder schweren Verletzungen.**

#### RISCHIO DI FOLGORAZIONE, ESPLOSIONI O ARCO ELETTRICO

Per modificare la posizione della sorgente utilizzare solo la maniglia fornita con l'interruttore.

Acquistare TPSOTH69 come sostituto se la maniglia nel bundle è assente o danneggiata.

**Il mancato rispetto di queste istruzioni provocherà morte o gravi infortuni.**

#### RISCO DE ELECTROCUSSÃO, DE EXPLOÇÃO, OU DE ARCO ELÉCTRICO

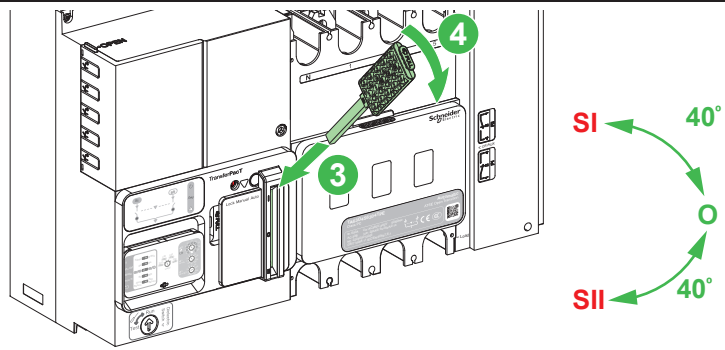
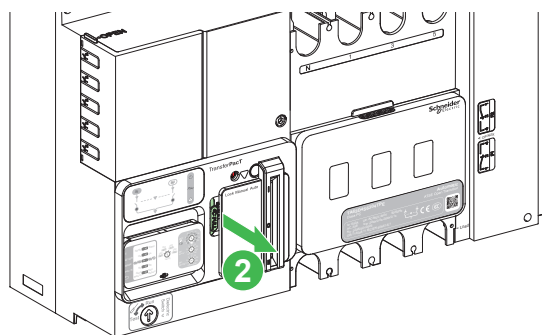
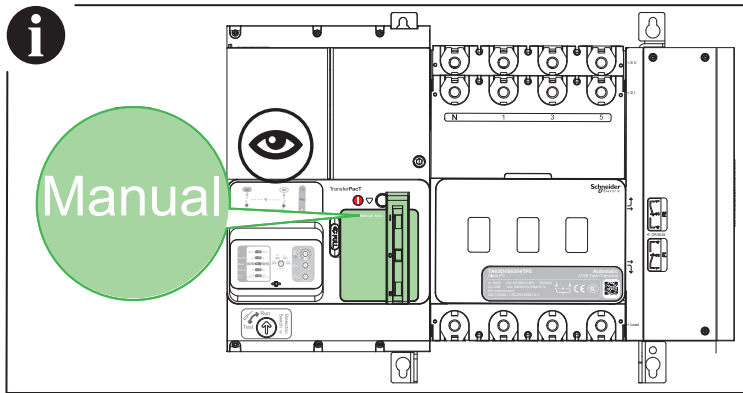
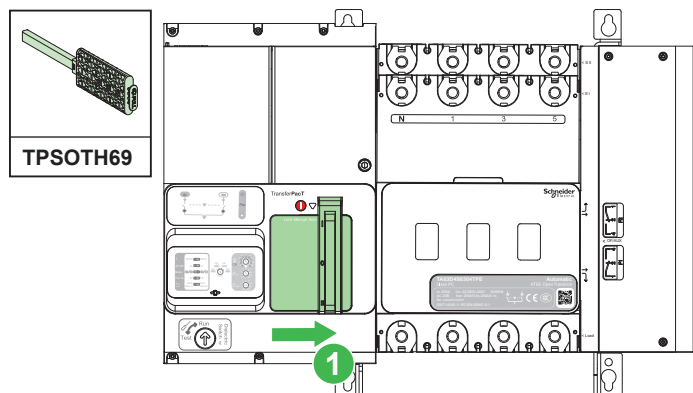
Utilize apenas a alavanca fornecida com o interruptor para alterar a posição de origem. Adquirir TPSOTH69 como substituto se a alavanca agrupada estiver em falta ou danificada.

**A não observância destas instruções resultará em morte, ou ferimentos graves.**

#### 电击、爆炸或弧闪的危险

仅使用开关附带的手柄来更改电源位置。如果配套的手柄缺失或损坏，请购买 TPSOTH69 作为替代。

**不遵循上述说明将导致人员伤亡。**





# 10 3-Position Slider / Curseur à 3 positions / Palanca deslizante de 3 posiciones / 3-Positionsschieber / Corsore a 3 posizioni / Cursor de 3 posições / 3位置滑动手柄盖

## 10.3 Lock Position / Position verrouillage / Posición de bloqueo / Gesperrte Stellung / Posizione Blocco / Posição de bloqueio / Положение «Блокировка» / 锁定位置

### 10.3.1 Lock in Open Position / Verrouillage en position Ouvert / Bloqueo en posición abierta / Verriegelung in geöffneter Stellung / Blocco in posizione aperta / Bloquear na posição aberta / 锁定在断开位置

#### ⚠️ ⚠️ WARNING / AVERTISSEMENT / ADVERTENCIA / WARNUNG / AVVERTIMENTO / ATENÇÃO / 警告

**HAZARD OF ELECTRIC SHOCK**  
Make sure that the switch is in OFF position before locking it.  
**Failure to follow these instructions can result in death, serious injury, or equipment damage.**

**RISQUE D'ÉLECTROCUTION**  
Vérifiez que le commutateur est en position OFF avant de le verrouiller.  
**Si ces directives ne sont pas respectées, cela peut entraîner la mort ou des blessures graves ou des dommages matériels.**

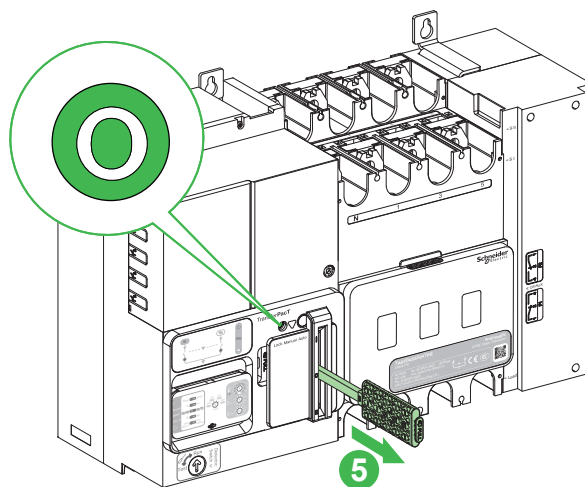
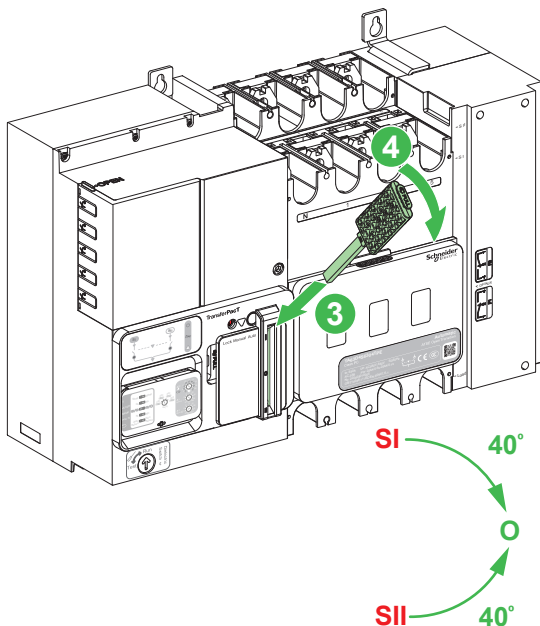
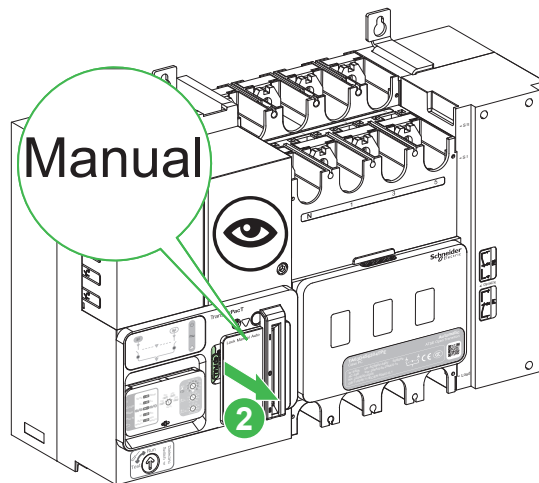
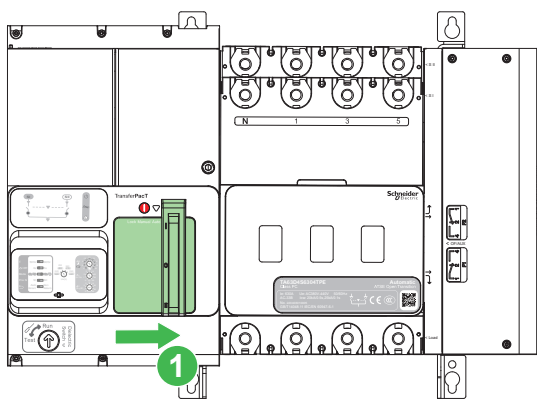
**RIESGO DE DESCARGA ELÉCTRICA**  
Asegúrese de que el interruptor esté en la posición de apagado antes de bloquearlo.  
**El incumplimiento de estas instrucciones puede causar la muerte, lesiones serias o daño al equipo.**

**GEFAHR EINES ELEKTRISCHEN SCHLAGS**  
Stellen Sie sicher, dass der Schalter sich in der AUS-Stellung befindet, bevor Sie ihn verriegeln.  
**Die Nichtbeachtung dieser Anweisungen kann Tod, schwere Verletzungen oder Sachschäden zur Folge haben.**

**RISCHIO DI SCARICHE ELETTRICHE**  
Verificare che l'interruttore sia nella posizione OFF prima di bloccarlo.  
**Il mancato rispetto di queste istruzioni può provocare morte, gravi infortuni o danni alle apparecchiature.**

**PERIGO DE CHOQUE ELÉTRICO**  
Certifique-se de que o interruptor está na posição Desligado antes de bloqueá-lo.  
**A não observância destas instruções pode provocar a morte, ferimentos graves, ou danos no equipamento.**

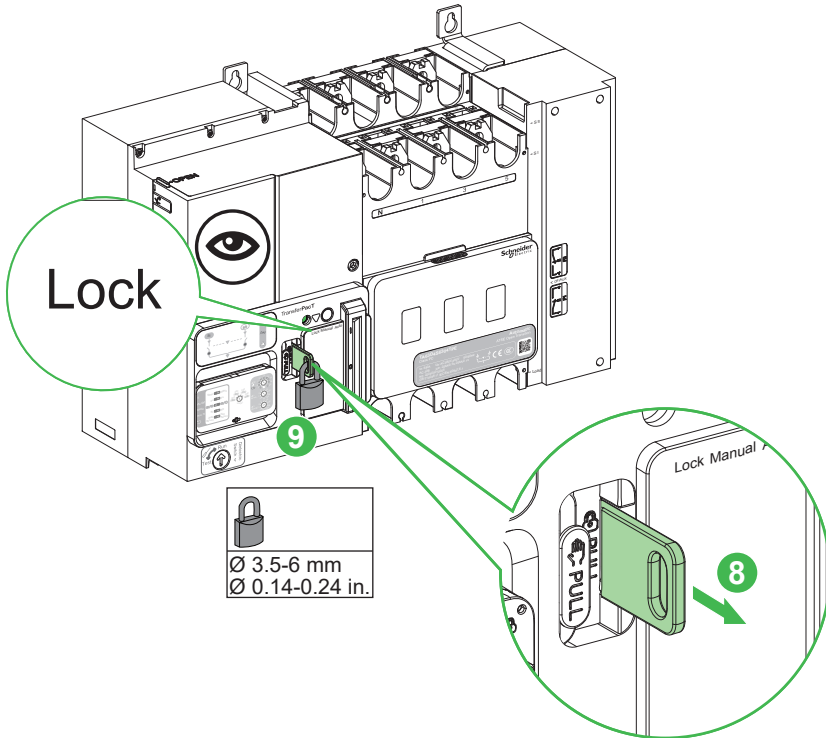
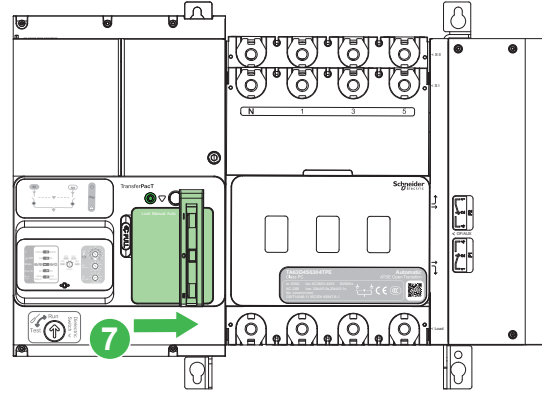
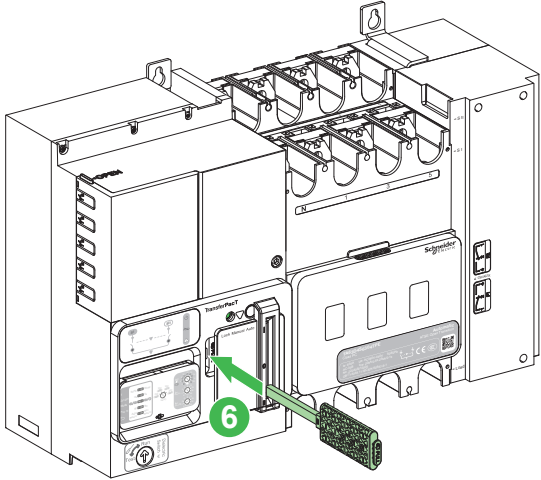
**存在电击危险**  
挂锁前，确保开关处于 OFF 位置。  
**不遵循上述说明可能导致人员伤亡或设备损坏。**



# 10 3-Position Slider / Curseur à 3 positions / Palanca deslizante de 3 posiciones / 3-Positionsschieber / Corsore a 3 posizioni / Cursor de 3 posições / 3位置滑动手柄盖

## 10.3 Lock Position / Position verrouillage / Posición de bloqueo / Gesperrte Stellung / Posizione Blocco / Posição de bloqueio / Положение «Блокировка» / 锁定位置

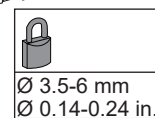
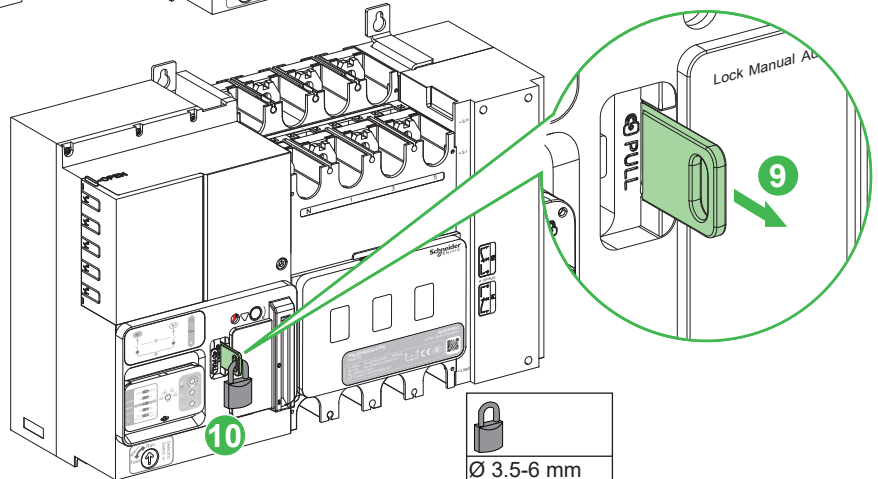
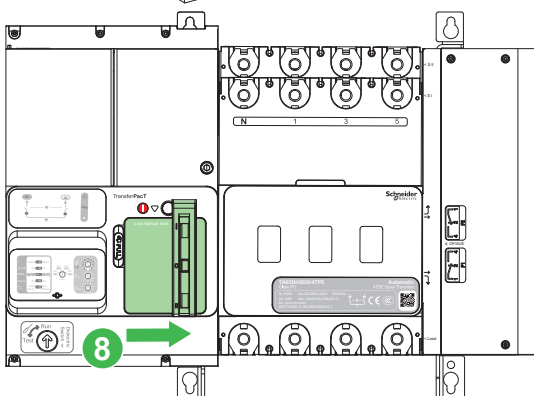
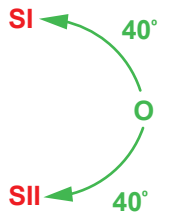
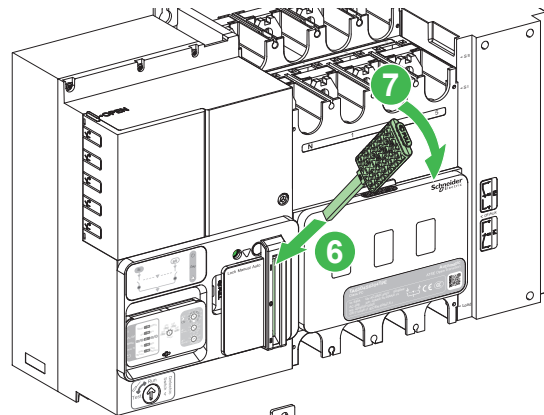
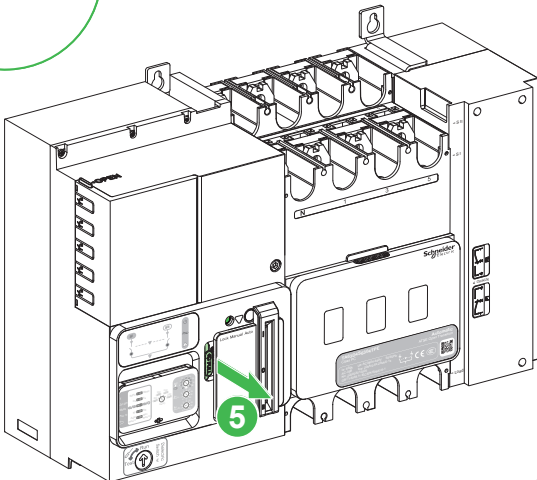
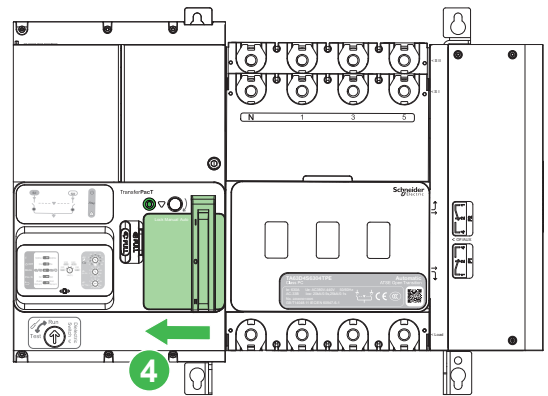
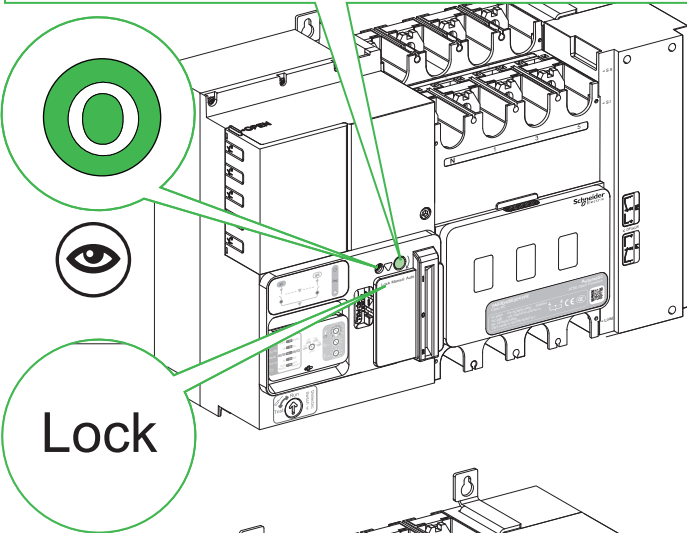
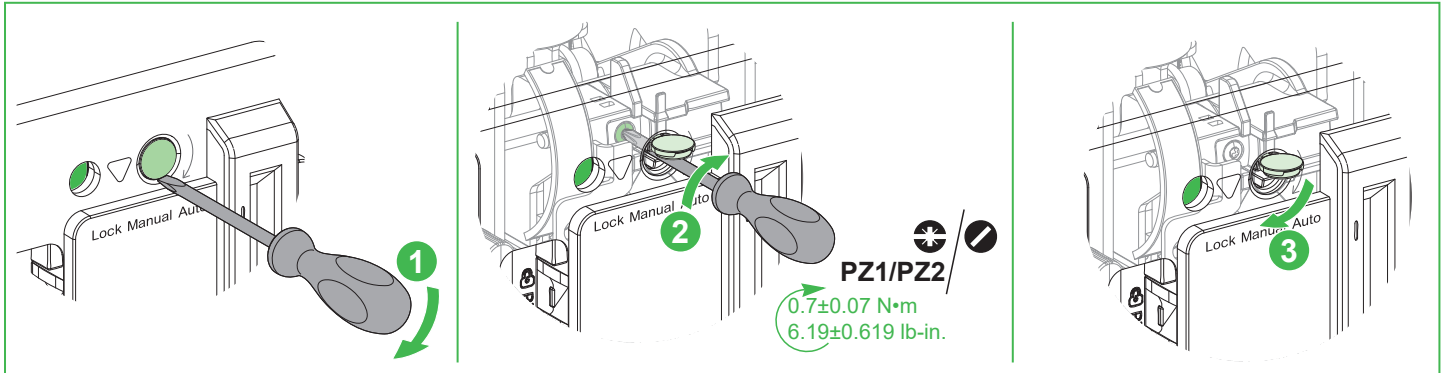
### 10.3.1 Lock in Open Position / Verrouillage en position Ouvert / Bloqueo en posición abierta / Verriegelung in geöffneter Stellung / Blocco in posizione aperta / Bloquear na posição aberta / 锁定在断开位置



# 10 3-Position Slider / Curseur à 3 positions / Palanca deslizante de 3 posiciones / 3-Positionsschieber / Corsore a 3 posizioni / Cursor de 3 posições / 3位置滑动手柄盖

## 10.3 Lock Position / Position verrouillage / Posición de bloqueo / Gesperrte Stellung / Posizione Blocco / Posição de bloqueio / 锁定位置

### 10.3.2 Lock in Close Position / Verrouillage en position Fermé / Bloqueo en posición cerrada / Verriegelung in geschlossener Stellung / Blocco in posizione chiusa / Bloquear na posição fechada / 锁定在闭合位置



Ø 3.5-6 mm  
Ø 0.14-0.24 in.

**NOTICE / AVIS / AVISO / HINWEIS / AVVISO / AVISO / 注意****HAZARD OF EQUIPMENT DAMAGE**

- Before dielectric test, put the dielectric switch to test position to turn off controller.
- After the dielectric test, put the dielectric switch back to run position to power on controller.

**Failure to follow these instructions can result in equipment damage.**

**RISQUE DE DOMMAGES MATÉRIELS**

- Avant de procéder au test diélectrique, placez le commutateur diélectrique en position de test pour mettre le contrôleur hors tension.
  - Une fois le test diélectrique terminé, remplacez le commutateur diélectrique en position de marche pour mettre le contrôleur sous tension.
- Si ces directives ne sont pas respectées, cela peut entraîner des dommages matériels.**

**RIESGO DE DAÑOS EN EL EQUIPO**

- Antes de la prueba dieléctrica, coloque el conmutador dieléctrico en la posición de prueba para apagar el controlador.
  - Tras la prueba dieléctrica, coloque el conmutador dieléctrico de nuevo en la posición de funcionamiento para encender el controlador.
- El incumplimiento de estas instrucciones puede causar daño al equipo.**

**GEFAHR EINER GERÄTEBESCHÄDIGUNG**

- Vor der Dielektrizitätsprüfung ist der dielektrische Schalter in die Testposition zu setzen, um die Steuerung auszuschalten.
  - Nach der Dielektrizitätsprüfung den dielektrischen Schalter wieder in die Betriebsposition zurücksetzen, um die Steuerung einzuschalten.
- Die Nichtbeachtung dieser Anweisungen kann Sachschäden zur Folge haben.**

**RISCHIO DI DANNI****ALL'APPARECCHIATURA**

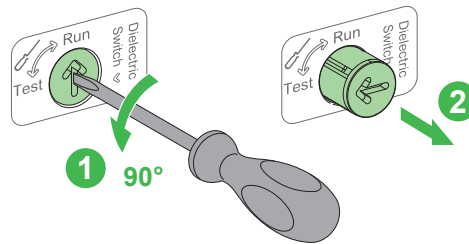
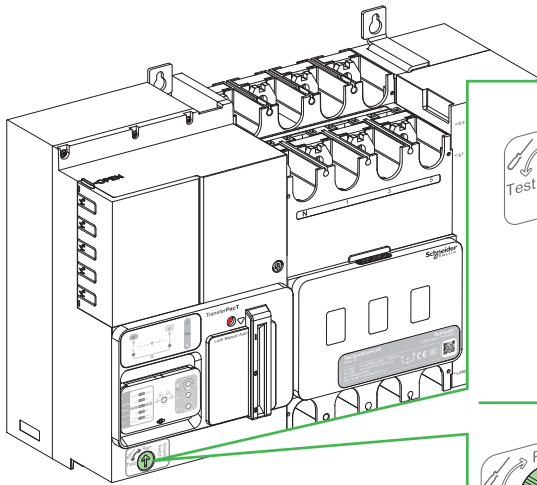
- Prima del test dielettrico, posizionare l'interruttore dielettrico in posizione di test per spegnere il controller.
  - Dopo il test dielettrico, riportare l'interruttore dielettrico in posizione di funzionamento per alimentare il controller.
- Il mancato rispetto di queste istruzioni può provocare danni alle apparecchiature.**

**PERIGO DE DANOS NO EQUIPAMENTO**

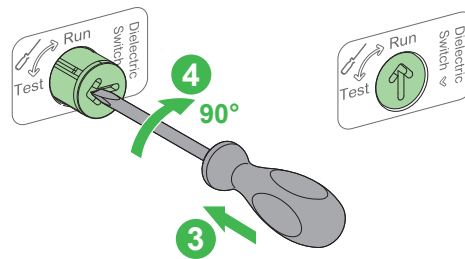
- Antes do teste dieléctrico, coloque o interruptor dieléctrico na posição de teste para desligar o controlador.
  - Após o teste dieléctrico, coloque o interruptor dieléctrico na posição de execução para ligar o controlador.
- A não observância destas instruções pode provocar danos no equipamento.**

**设备损坏危险**

- 进行介电测试之前，请将介电开关置于测试位置，以关断控制器。
  - 介电测试结束后，请将介电开关回运行位置，以接通控制器。
- 不遵循上述说明可能导致设备损坏。**



- en** Dielectric test authorized.
- fr** Test diélectrique autorisé.
- es** Prueba dieléctrica autorizada.
- de** Dielektrische Prüfung autorisiert.
- it** Test dielettrico autorizzato.
- pt** Teste dieléctrico autorizado.
- zh** 介电测试已授权。

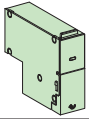


- en** After the dielectric test.
- fr** Après le test diélectrique.
- es** Después de la prueba dieléctrica.
- de** Im Anschluss an eine dielektrische Prüfung.
- it** Dopo il test dielettrico.
- pt** Após o teste dieléctrico.
- zh** 介电测试结束后。

# 12 Function Module Installation / Installation du module de fonction / Instalación del módulo de funciones / Installation des Funktionsmoduls / Installazione modulo funzione / Instalação do módulo de função / 功能模块安装

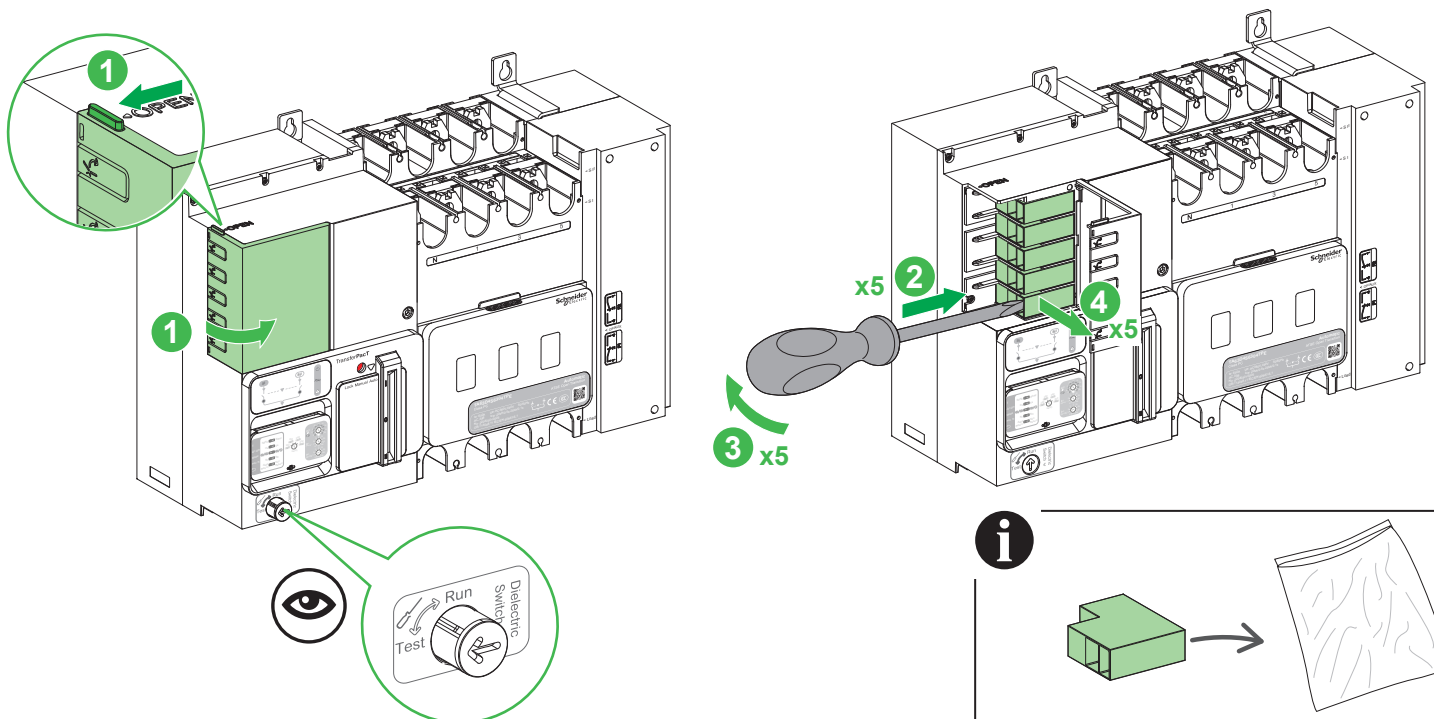
## NOTICE / AVIS / AVISO / HINWEIS / AVVISO / AVISO / 注意

<p><b>INOPERABLE FUNCTION MODULE</b> Do not install the function module unless the dielectric switch is in test position. <b>Failure to follow these instructions can result in failure of function module.</b></p>	<p><b>MODULE DE FONCTION INOPÉRANT</b> N'installez pas le module de fonction si le commutateur diélectrique n'est pas en position de test. <b>Le non-respect de ces instructions peut entraîner une défaillance du module de fonction.</b></p>	<p><b>MÓDULO DE FUNCIONES INOPERABLE</b> No instale el módulo de función a menos que el conmutador dieléctrico esté en posición de prueba. <b>No seguir estas instrucciones puede provocar un fallo en el módulo de funciones.</b></p>	<p><b>FUNKTIONSUNFÄHIGES FUNKTIONSMODUL</b> Das Funktionsmodul nur installieren, wenn sich der dielektrische Schalter in der Testposition befindet. <b>Die Nichtbeachtung dieser Anweisungen kann den Ausfall des Funktionsmoduls zur Folge haben.</b></p>
<p><b>MODULO FUNZIONE INUTILIZZABILE</b> Non installare il modulo funzione se l'interruttore dielettrico non è in posizione di test. <b>Il mancato rispetto di queste istruzioni può provocare il guasto del modulo funzione.</b></p>	<p><b>MÓDULO DE FUNÇÃO NÃO OPERACIONAL</b> Só deve instalar o módulo de função se o interruptor dielétrico estiver na posição de teste. <b>O não cumprimento destas instruções pode causar uma falha do módulo de função.</b></p>	<p><b>功能模块失效</b> 只有在介电开关处于打开位置时，才能够安装功能模块。 <b>不遵守这些说明可能会导致功能模块故障。</b></p>	

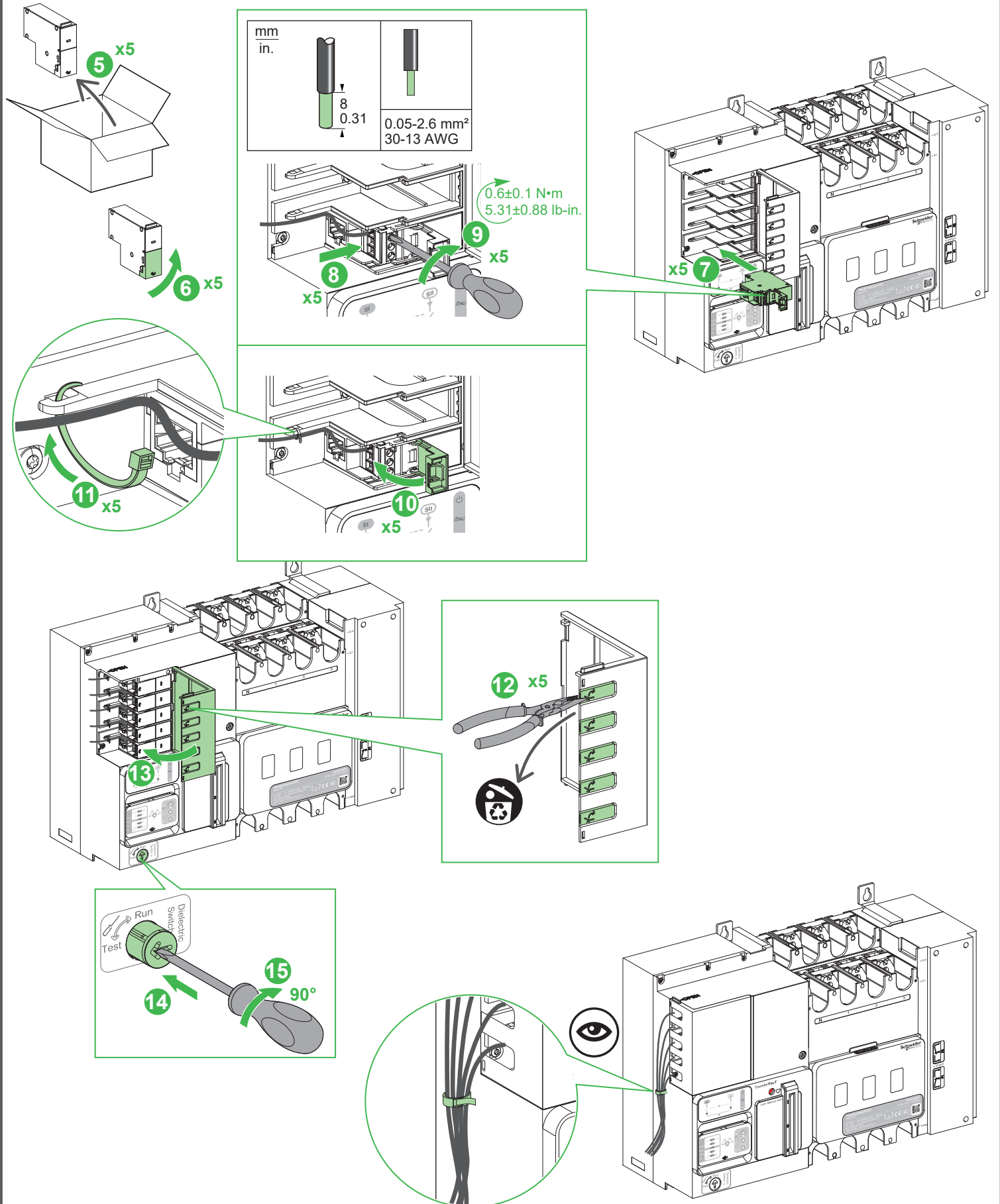


TPCCOM16	TPCDIO11
TPCDIO05	TPCDIO13
TPCDIO07	TPCDIO14
TPCDIO08	TPCDIO15
TPCDIO10	TPCDIO17

- en Note:** Function Modules are used only for TransferPact Active Automatic and TransferPact Automatic Transfer Switching Equipment. TPCCOM16 and TPCDIO15 are used only for TransferPacT Active Automatic Transfer Switching Equipment.
- fr Remarque:** Les modules de fonctions sont utilisés uniquement pour les commutateurs de transfert TransferPact Active Automatic et TransferPact Automatic. le TPCCOM16 et le TPCDIO15 ne sont utilisés que pour le inverseur de source TransferPacT Active Automatic.
- es Nota:** Los módulos de función se utilizan solo para los equipos de conmutación de transferencia TransferPact Active Automatic y TransferPact Automatic. TPCCOM16 y TPCDIO15 solo se utilizan para equipos de conmutación de transferencia TransferPacT Active Automatic.
- de Anmerkung:** Funktionsmodule werden nur für die Netzumschaltanlagen TransferPact Active Automatic und TransferPact Automatic verwendet. TPCCOM16 und TPCDIO15 werden ausschließlich für TransferPacT Active Automatic Netzumschalter verwendet.
- it Nota:** I moduli funzione sono utilizzati solo per interruttore di trasferimento automatico TransferPact e TransferPact Active Automatic. TPCCOM16 e TPCDIO15 sono utilizzati solo per apparecchiatura di commutazione trasferimento TransferPacT Active Automatic.
- pt Nota:** Os módulos de função são utilizados apenas para o Equipamento de inversão automática ativa e de inversão automática TransferPact. os modelos TPCCOM16 e TPCDIO15 são utilizados apenas para equipamento de comutação de transferência TransferPacT Active Automatic.
- zh 注:** 功能模块仅用于 TransferPact Active Automatic 和 TransferPact Automatic 转换开关设备。TPCCOM16 和 TPCDIO15 仅适用于 TransferPacT Active Automatic 转换开关电器。



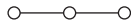
# 12 Function Module Installation / Installation du module de fonction / Instalación del módulo de funciones / Installation des Funktionsmoduls / Installazione modulo funzione / Instalação do módulo de função / 功能模块安装



# 12 Function Module Installation / Installation du module de fonction / Instalación del módulo de funciones / Installation des Funktionsmoduls / Installazione modulo funzione / Instalação do módulo de função / 功能模块安装

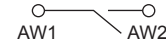
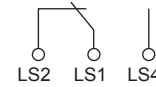


D1    D0    0V



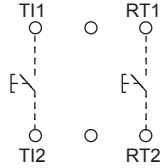
**TPCCOM16**

Modbus RTU (Serial Port) / Modbus RTU (port série) /  
Modbus RTU (puerto en serie) / Modbus RTU (Serieller Anschluss) /  
RTU Modbus (Porta seriale) / Modbus RTU (porta de série) /  
Modbus RTU (串行端口)



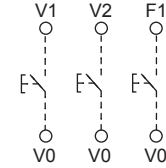
**TPCDIO05**

Load Shedding and Availability / Délestage et disponibilité /  
Desconexión y disponibilidad de carga / Lastabwurf und Verfügbarkeit /  
Disponibilità ed eliminazione del carico / Deslastre de carga e disponibilidade /  
负荷卸载和状态指示



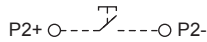
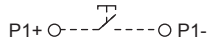
**TPCDIO07**

Inhibit and Test / Inhibition et test / Inhibir y probar / Sperren und prüfen /  
Inibizione e test / Inibição e teste / 禁止转换和转换测试



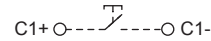
**TPCDIO08**

Voluntary / Volontaire / Voluntario / Freiwillig /  
Volontario / Voluntário / 遥控



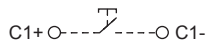
**TPCDIO10**

Fire Protection (24 V Pulse) / Protection incendie (impulsion de 24 V) /  
Protección contra incendio (de pulso, 24 V) / Brandschutz (24 V-Impulse) /  
Protezione da incendio (24 V impulso) / Proteção contra incêndio (impulso de 24 V) /  
脉冲DC24V消防联动



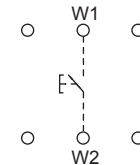
**TPCDIO11 (24 V<sub>DC</sub>)**

Fire Protection (24 V Constant) / Protection incendie (constante de 24 V) /  
Protección contra incendio (constante, 24 V) / Brandschutz (24 V-Konstante) /  
Protezione da incendio (24 V costante) / Proteção contra incêndio (constante de 24 V) /  
恒压DC24V消防联动模块



**TPCDIO13 (230 V<sub>AC</sub>)**

Fire Protection (230 V Constant) / Protection incendie (constante de 230 V) /  
Protección contra incendio (constante, 230 V) / Brandschutz (230 V-Konstante) /  
Protezione da incendio (230 V costante) / Proteção contra incêndio (constante de 230 V) /  
恒压AC230V消防联动模块



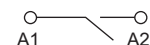
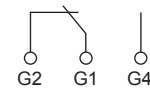
**TPCDIO14**

Fire Protection / Protection incendie / Protección contra incendio / Brandschutz /  
Protezione da incendio / Proteção contra incêndio / 无源消防联动

24V+    24V-  
  ○    +/-    ○

**TPCDIO15**

BUS Extension and 24 VDC / Extension de bus et 24 VCC /  
Extensión de BUS y 24 V CC / BUS-Erweiterung und 24 VDC /  
Estensione BUS e 24 VCC / Extensão BUS e 24 VCC /  
DC24V电源接口和BUS扩展模块

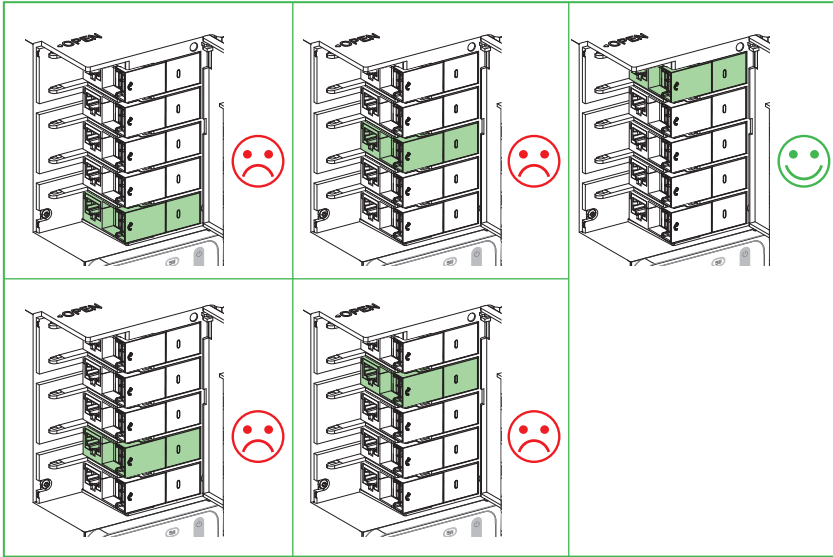


**TPCDIO17**

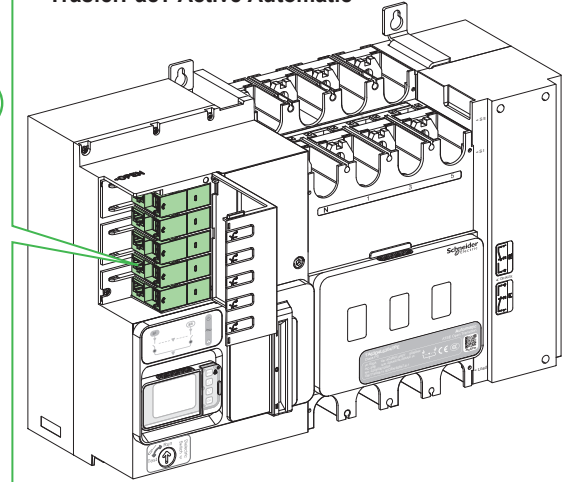
Genset Start and Alarm / Démarrage et alarme génératrice /  
Inicio y alarma del grupo electrógeno / Start- und Alarmfunktion für Notstromaggregate /  
Allarme e avvio del gruppo elettrogeno / Arranque e alarme do grupo motogerador /  
发电机组启动和报警



TPCDIO15



TrasferPacT Active Automatic



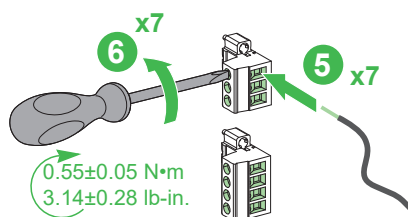
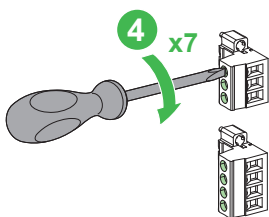
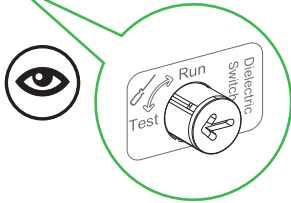
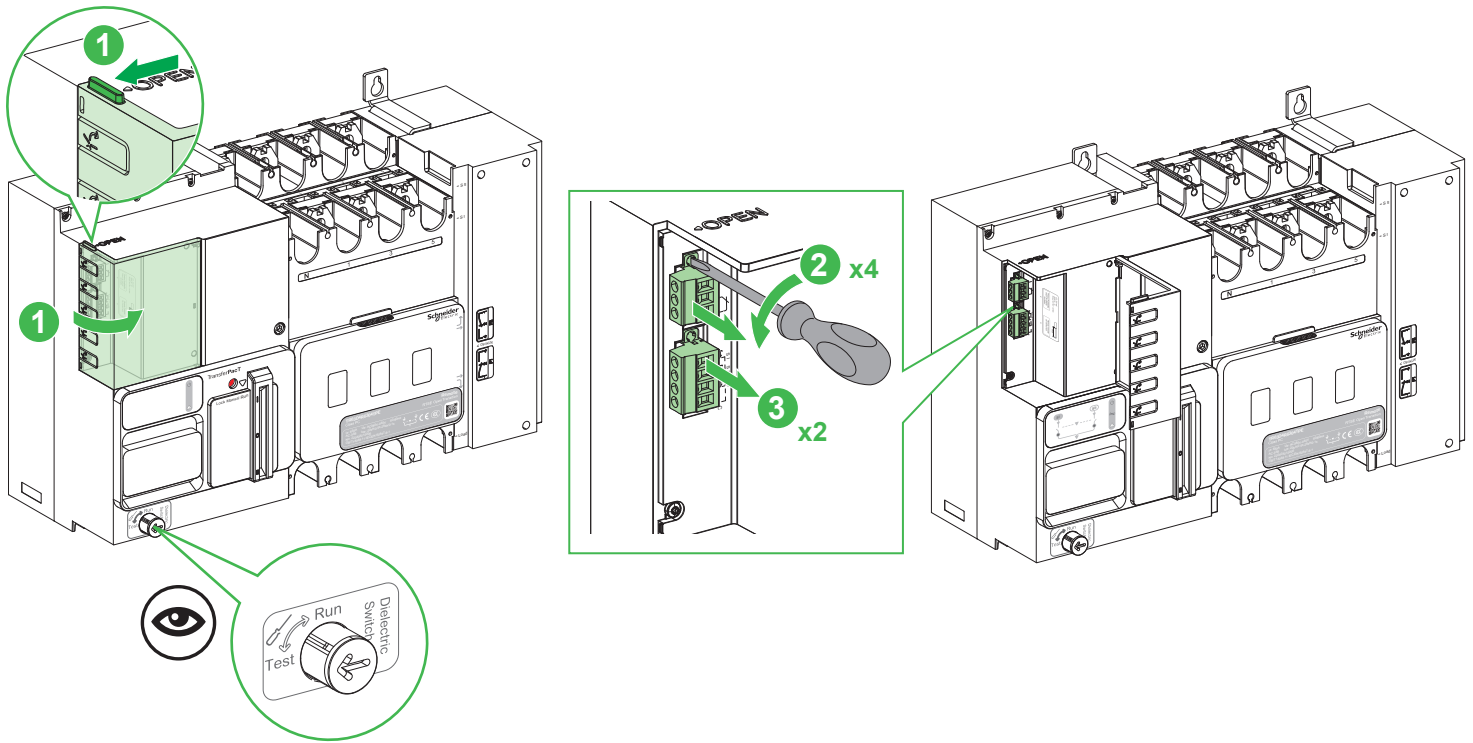


# 13 Input/Output terminal / Borne d'entrée/sortie / Terminal de entrada/salida / Eingangs-/Ausgangsklemme / Morsetto di ingresso/uscita / Terminal de entrada/saída / 输入/输出端子

## NOTICE / AVIS / AVISO / HINWEIS / AVVISO / AVISO / 注意

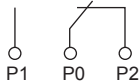
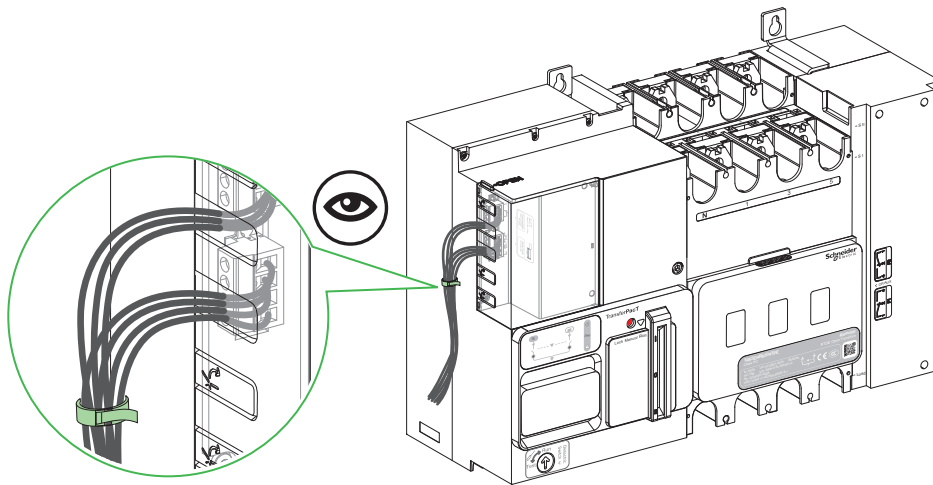
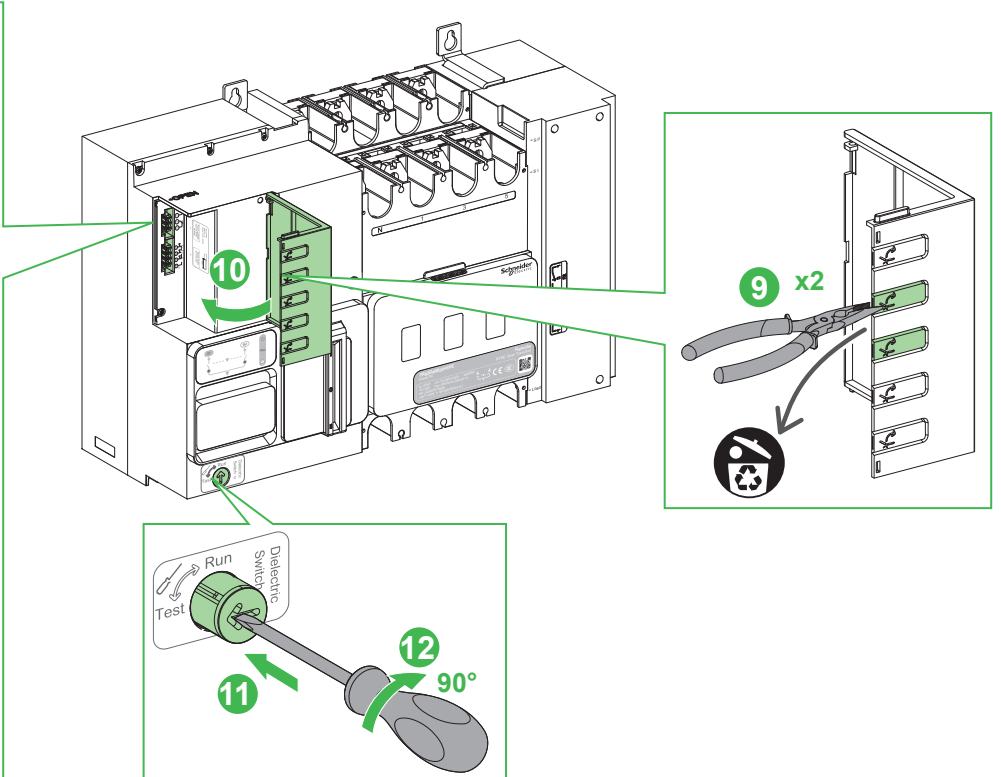
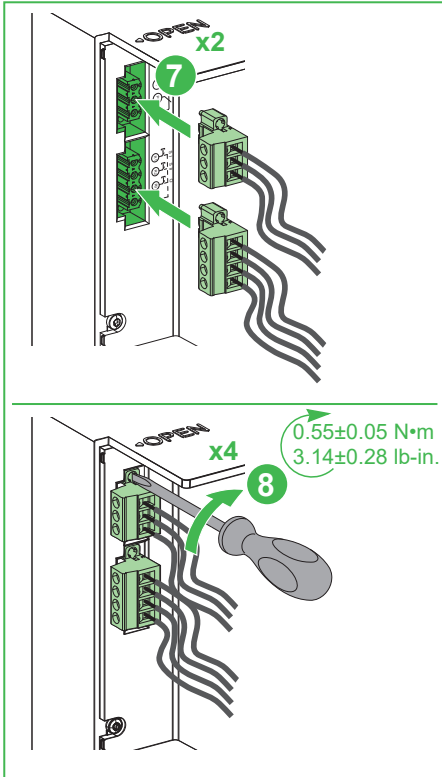
<p><b>INOPERABLE CONNECTOR</b> Do not wire the connector unless the dielectric switch is in test position. <b>Failure to follow these instructions can result in failure of connector.</b></p>	<p><b>CONNECTEUR INOPÉRANT</b> Ne câblez le connecteur que si le commutateur diélectrique est en position de test. <b>Le non-respect de ces instructions peut entraîner la défaillance du connecteur.</b></p>	<p><b>CONECTOR INOPERATIVO</b> No conecte el conector a menos que el conmutador dieléctrico se encuentre en la posición de prueba. <b>El incumplimiento de estas instrucciones puede provocar el fallo del conector.</b></p>	<p><b>NICHT FUNKTIONSFÄHIGE ANSCHLÜSSE</b> Verdrahten Sie den Steckverbinder nur, wenn sich der dielektrische Schalter in der Teststellung befindet. <b>Die Nichtbeachtung dieser Anweisungen kann zur Fehlfunktion des Anschlusses führen.</b></p>
<p><b>CONNETTORE NON FUNZIONANTE</b> Non cablare il connettore a meno che l'interruttore dielettrico non sia in posizione di prova. <b>La mancata osservanza di queste istruzioni può causare un guasto del connettore.</b></p>	<p><b>CONETOR INOPERACIONAL</b> Só deve ligar o conetor se o interruptor dielétrico estiver na posição de teste. <b>O não cumprimento destas instruções pode causar uma falha no conetor.</b></p>	<p><b>接口故障</b> 只有在介电开关处于测试位置时，才能够在接口中插入接线。 <b>若不遵循这些说明，可能会导致接口故障。</b></p>	

- en** Only for TransferPacT Remote Transfer Switching Equipment
- fr** Uniquement pour le inverseur de source TransferPacT Remote
- es** Solo para equipos de conmutación de transferencia TransferPacT Remote
- de** Nur für TransferPacT Remote Netzumschalter
- it** Solo per apparecchiatura di commutazione trasferimento TransferPacT Remote
- pt** Apenas para equipamento de comutação de transferência TransferPacT Remote
- zh** 仅适用于 TransferPacT Remote 转换开关电器

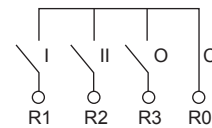


mm	in.
7	0.28
0.2-2.5 mm <sup>2</sup>	24-12 AWG

# 13 Input/Output terminal / Borne d'entrée/sortie / Terminal de entrada/salida / Eingangs-/Ausgangsklemme / Morsetto di ingresso/uscita / Terminal de entrada/saída / 输入/输出端子



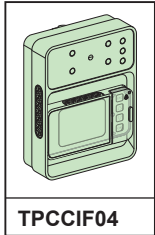
Product Availability / Disponibilit  des produits / Disponibilidad del producto /  
Produktverf gbarkeit / Disponibilit  del prodotto / Disponibilidade do produto / 产品可用性



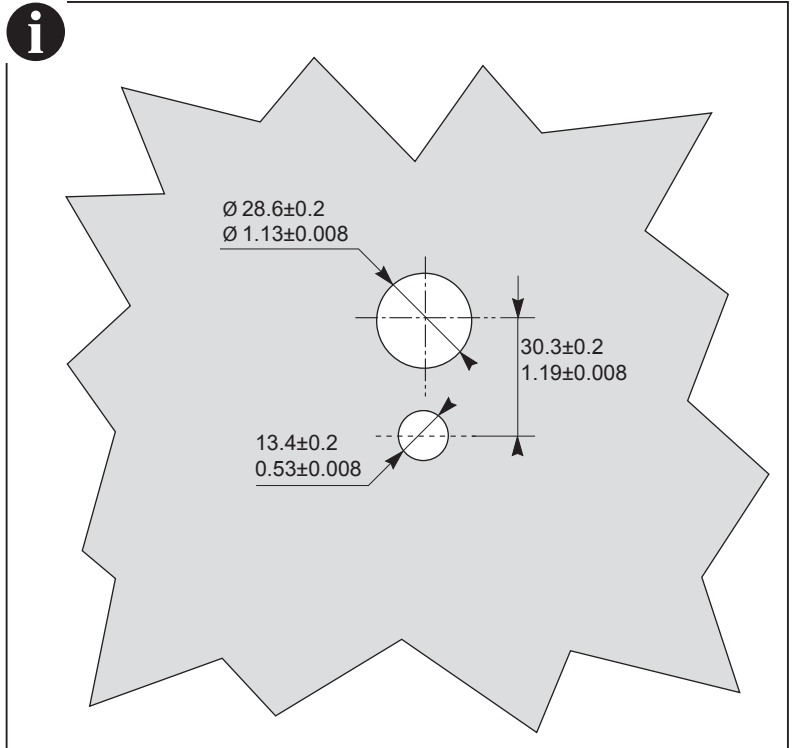
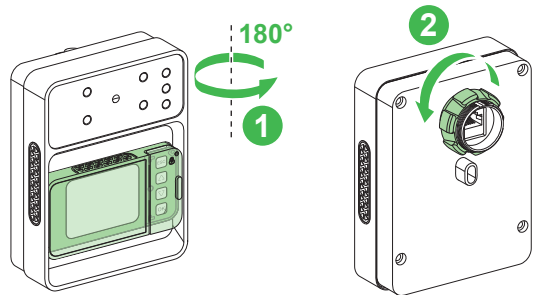
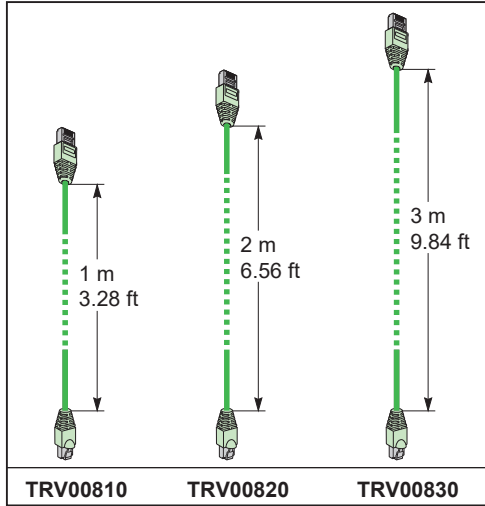
Remote Transfer / Transfert   distance / Transferencia remota /  
Fernschaltung / Trasferimento remoto / Transfer ncia remota / 远程转换

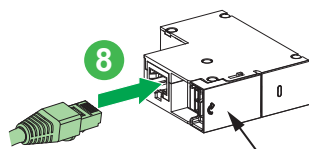
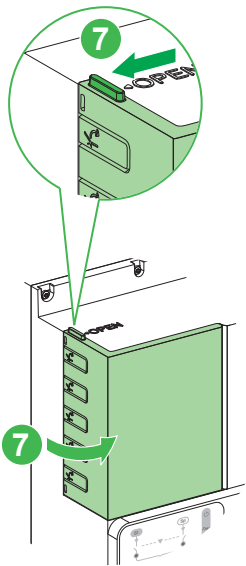


- en** Only for TransferPacT Active Automatic Transfer Switching Equipment
- fr** Uniquement pour le inverseur de source TransferPacT Active Automatic
- es** Solo para equipos de conmutación de transferencia TransferPacT Active Automatic
- de** Nur für TransferPacT Active Automatic Netzumschalter
- it** Solo per apparecchiatura di commutazione trasferimento TransferPacT Active Automatic
- pt** Apenas para equipamento de comutação de transferência TransferPacT Active Automatic
- zh** 仅适用于 TransferPacT Active Automatic 转换开关电器

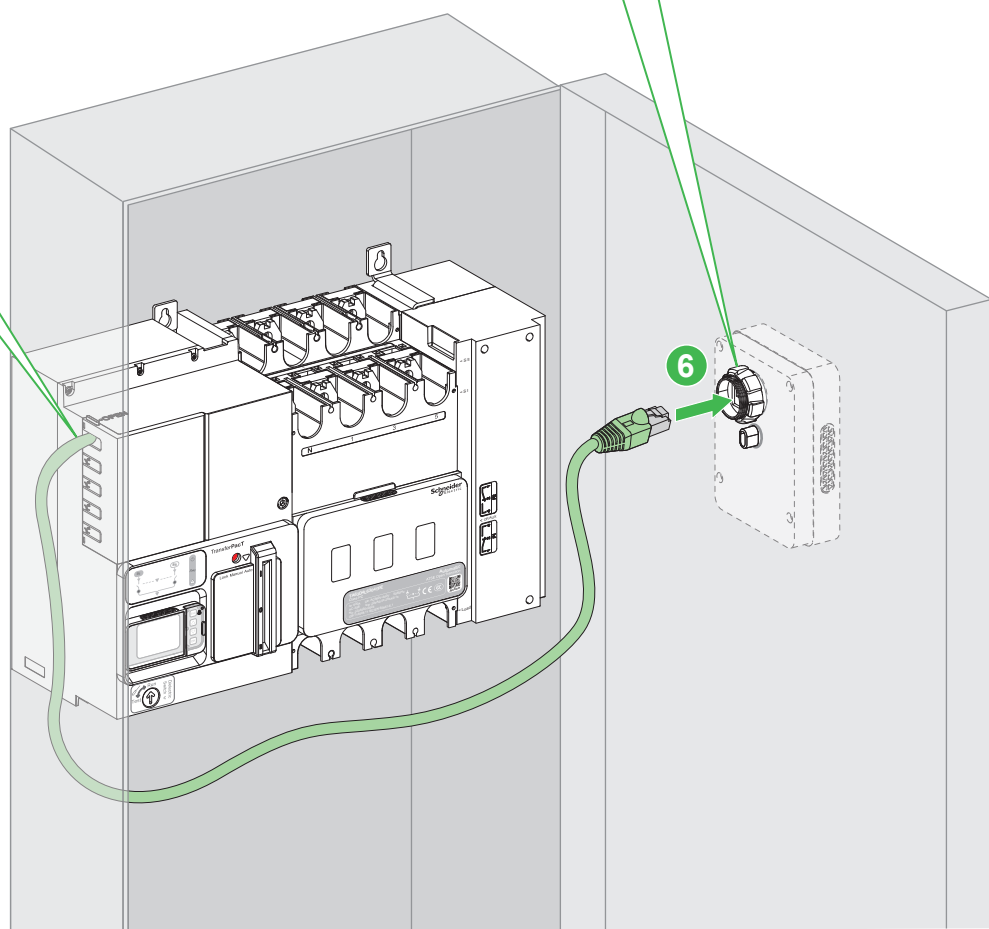
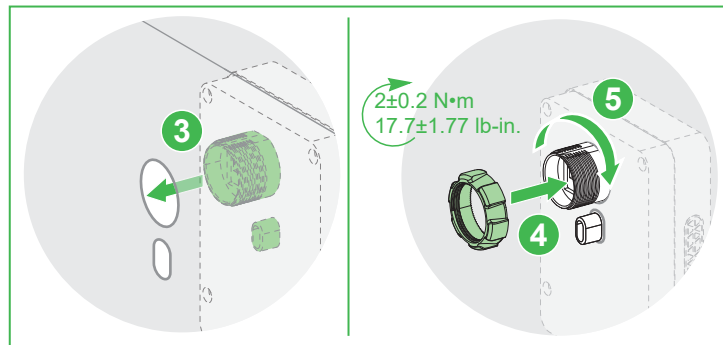
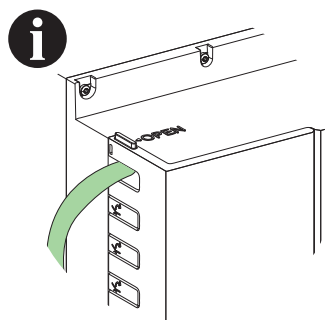
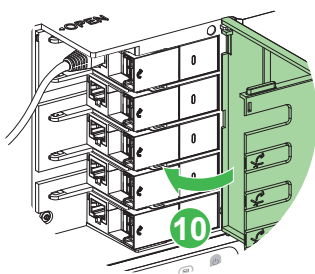
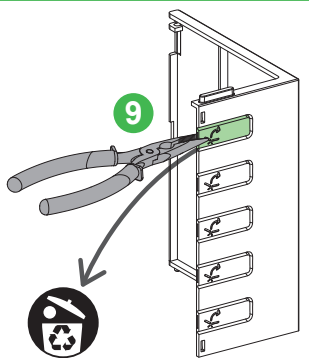


TPCCIF04



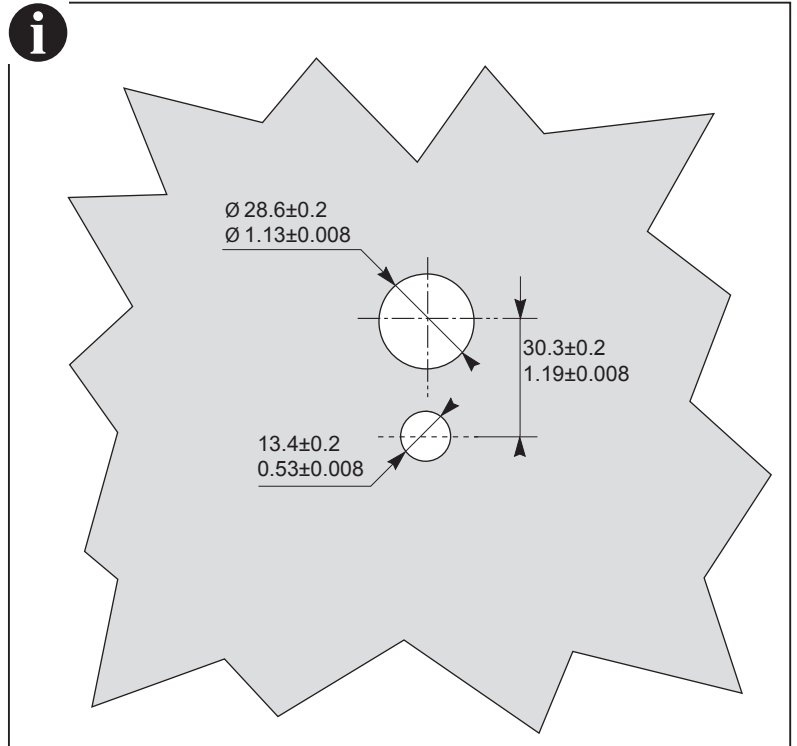
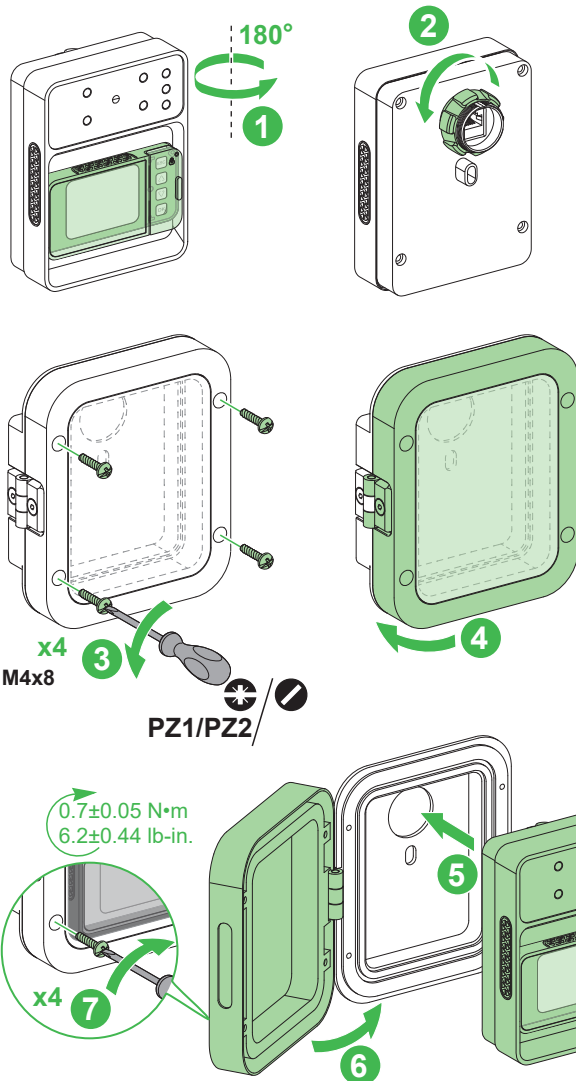
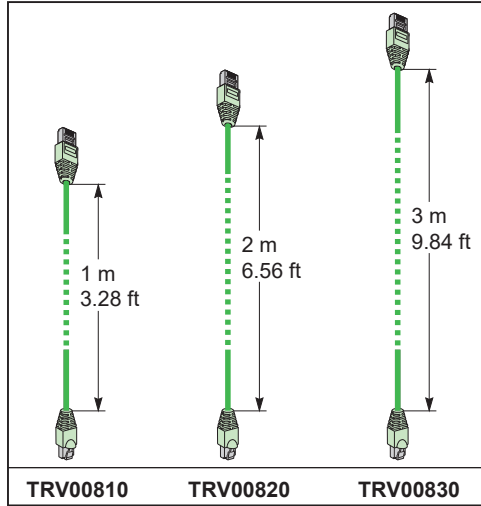
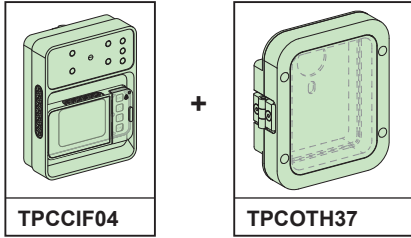


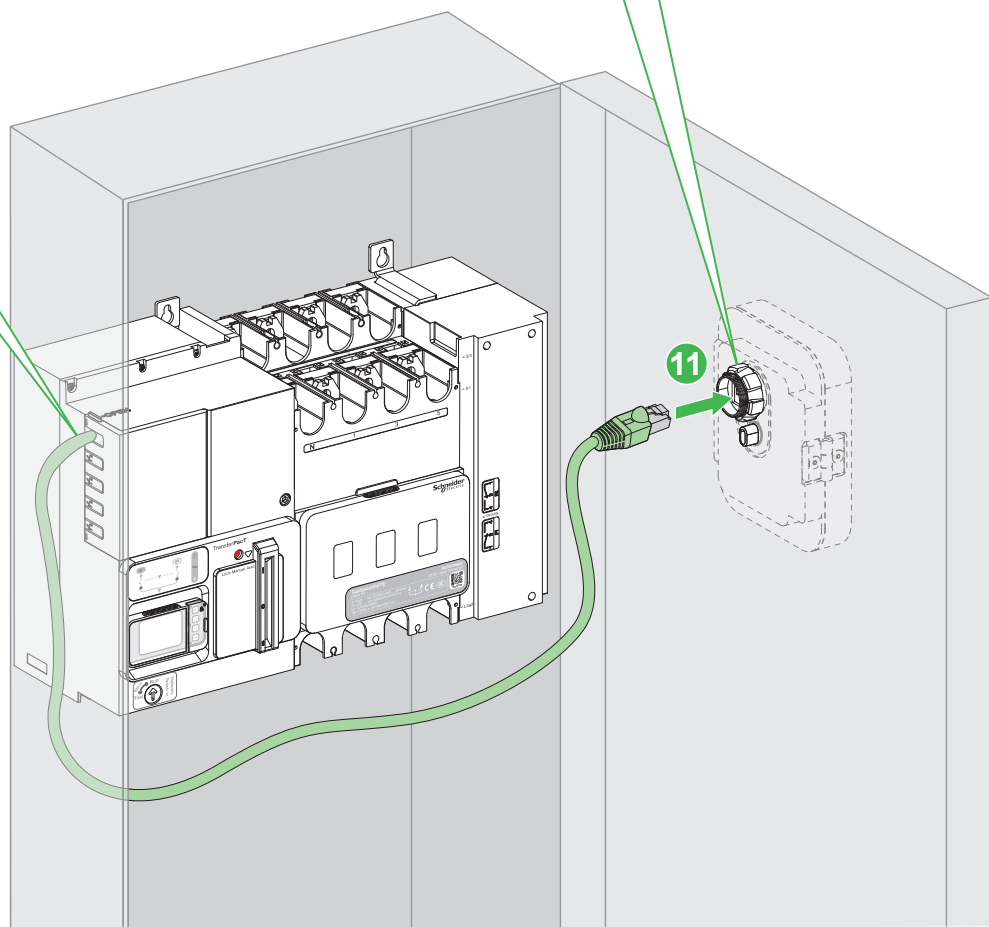
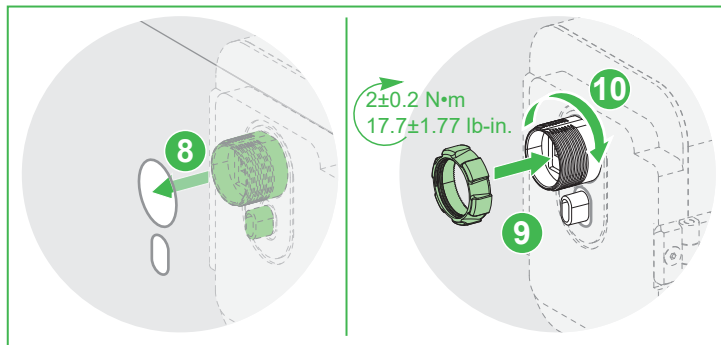
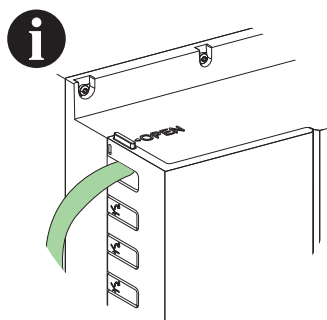
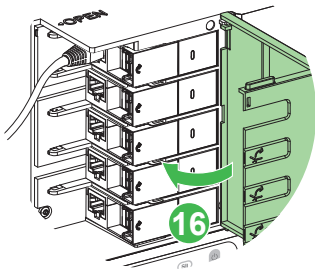
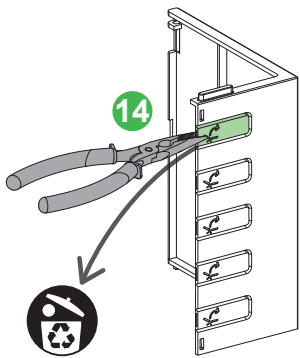
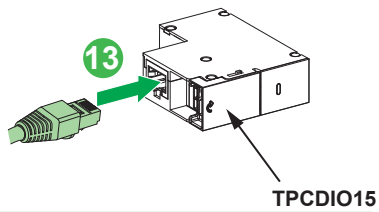
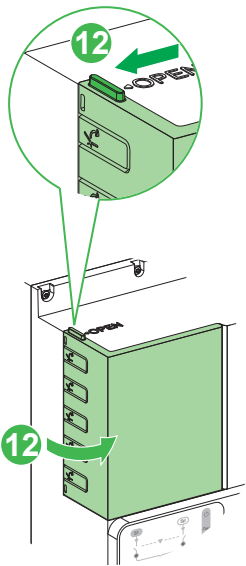
TPCDIO15





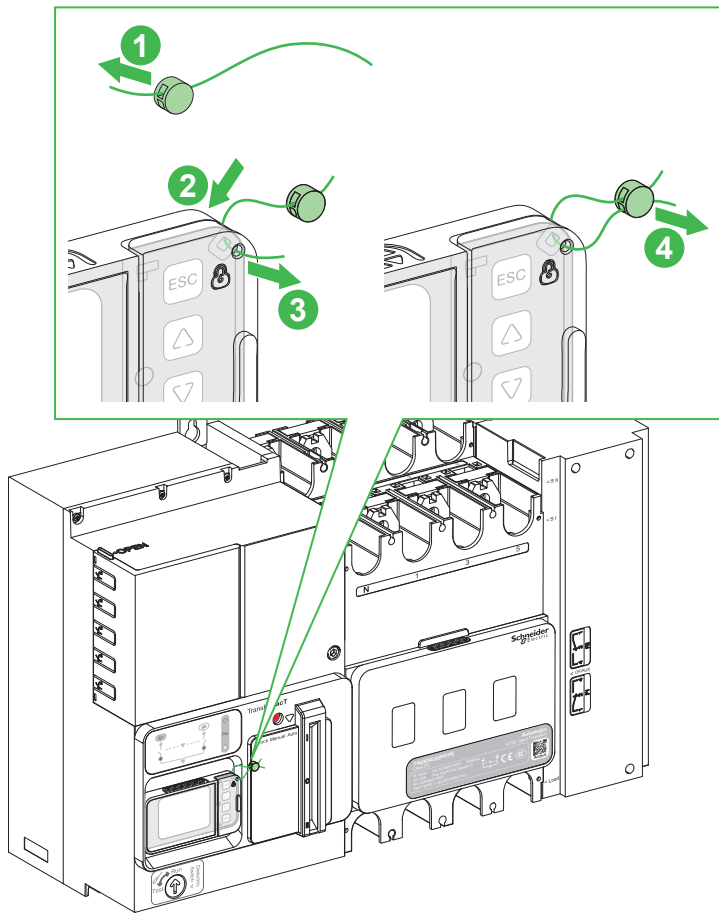
- en** Only for TransferPacT Active Automatic Transfer Switching Equipment
- fr** Uniquement pour le inverseur de source TransferPacT Active Automatic
- es** Solo para equipos de conmutación de transferencia TransferPacT Active Automatic
- de** Nur für TransferPacT Active Automatic Netzumschalter
- it** Solo per apparecchiatura di commutazione trasferimento TransferPacT Active Automatic
- pt** Apenas para equipamento de comutação de transferência TransferPacT Active Automatic
- zh** 仅适用于 TransferPacT Active Automatic 转换开关电器



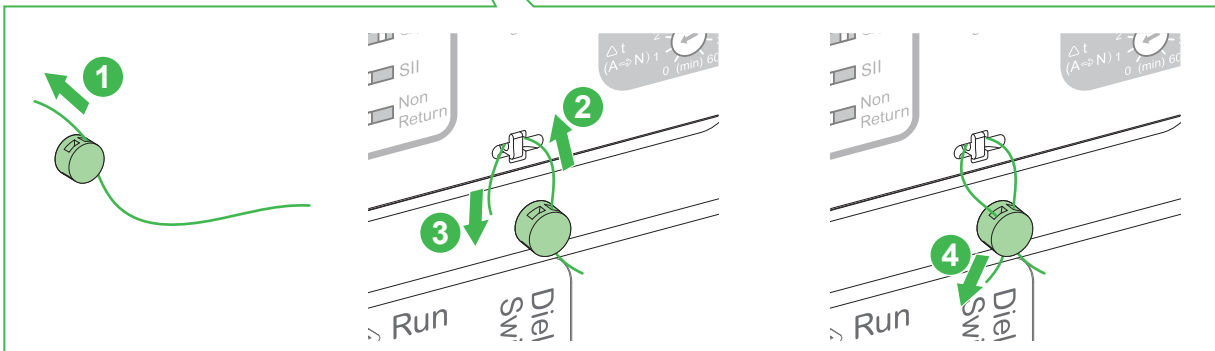
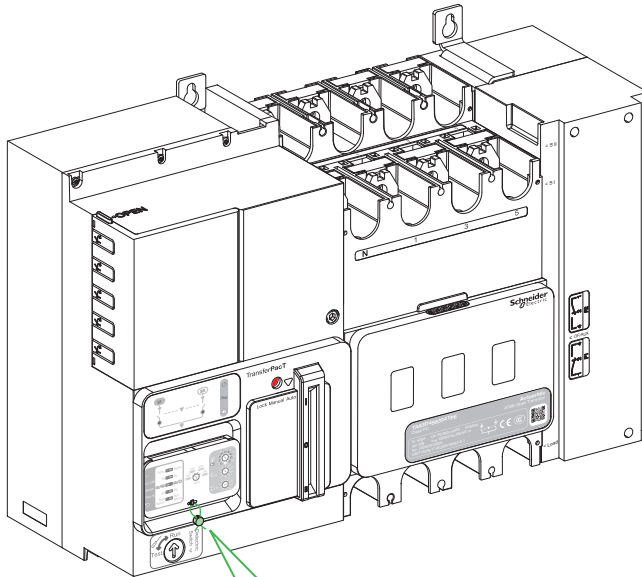




### TransferPacT Active Automatic



### TransferPacT Automatic



**Schneider Electric Industries SAS**  
35, rue Joseph Monier  
CS 30323  
F - 92506 Rueil Malmaison Cedex  
[www.se.com](http://www.se.com)



**Schneider Electric Limited**  
Stafford Park 5  
Telford, TF3 3BL  
United Kingdom  
[www.se.com/uk](http://www.se.com/uk)

**UK  
CA**