

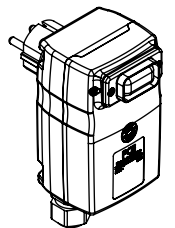
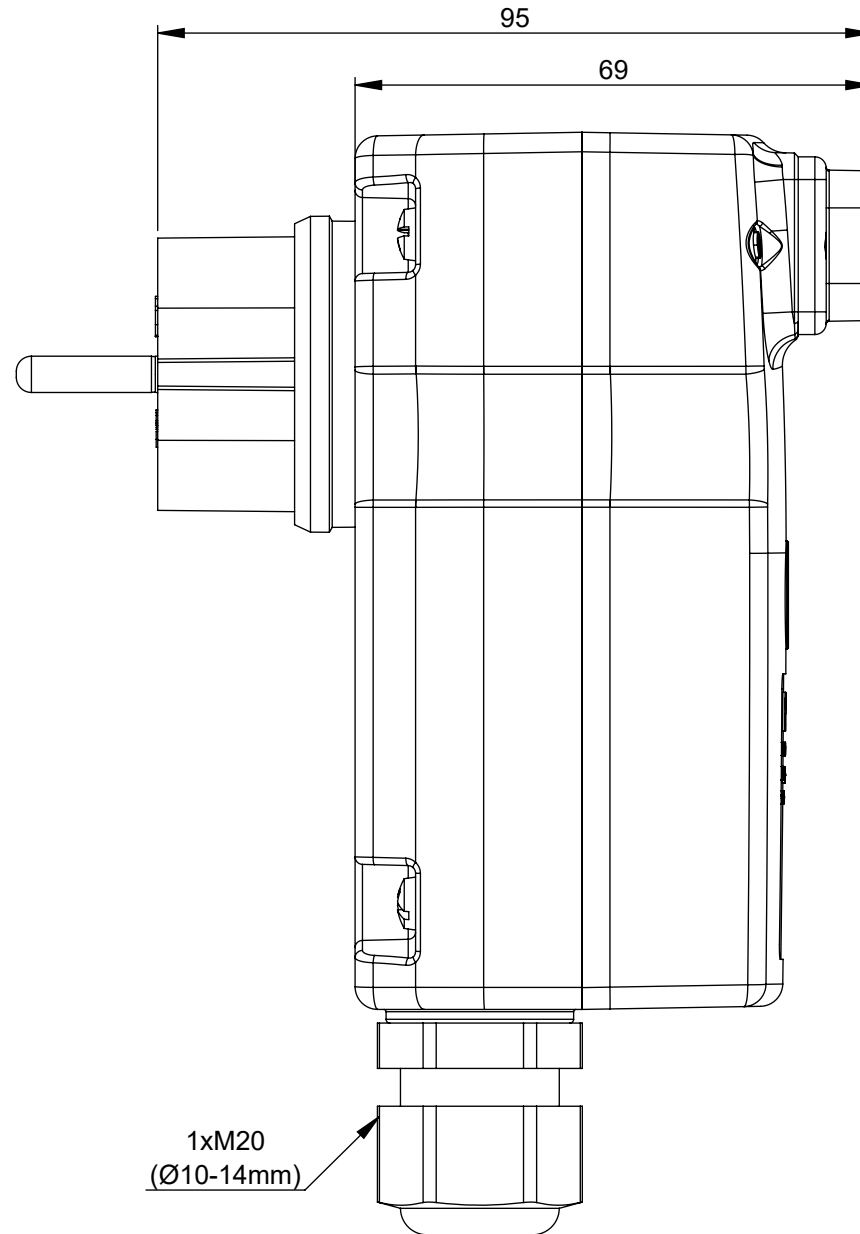
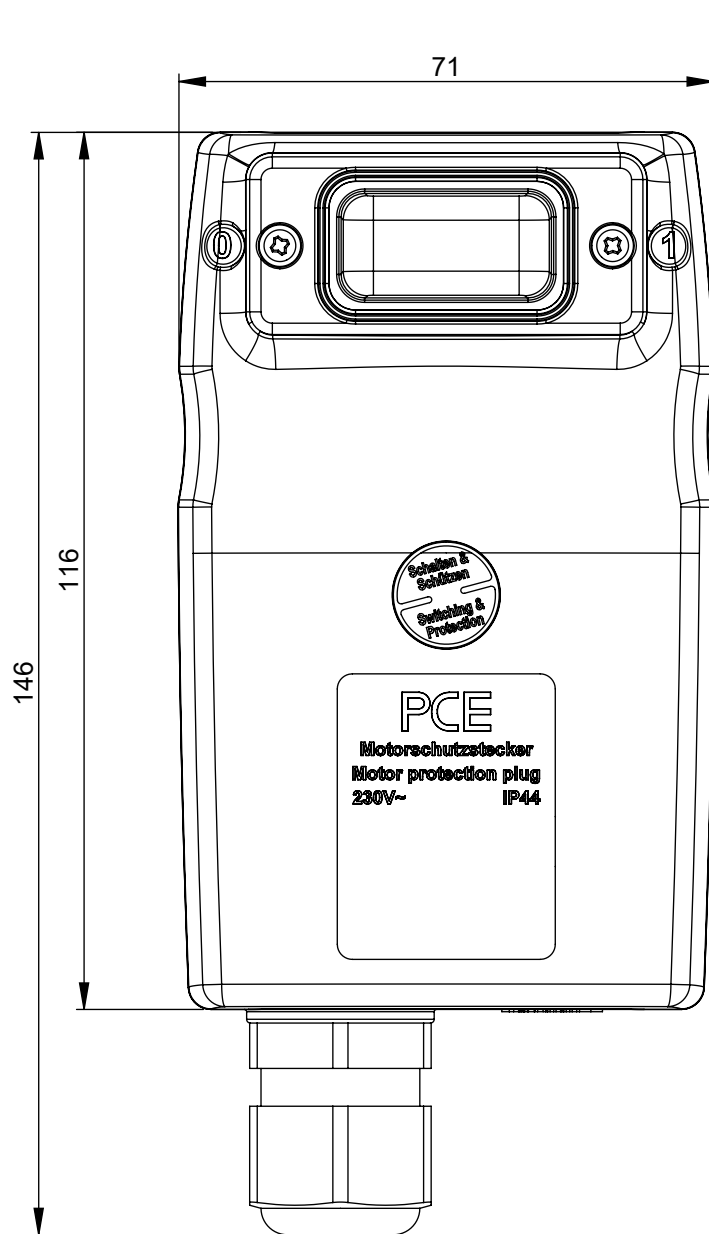
Maßskizze / dimensional drawing

Benennung: Motorschutzkontaktstecker mit Kondensator (AUS-EIN)

description: Motor protection plug with capacitor (OFF-ON)

Teilenummer / part number: 561***C2001 (20µF), 561***C3001 (30µF)

PCE



M1:5